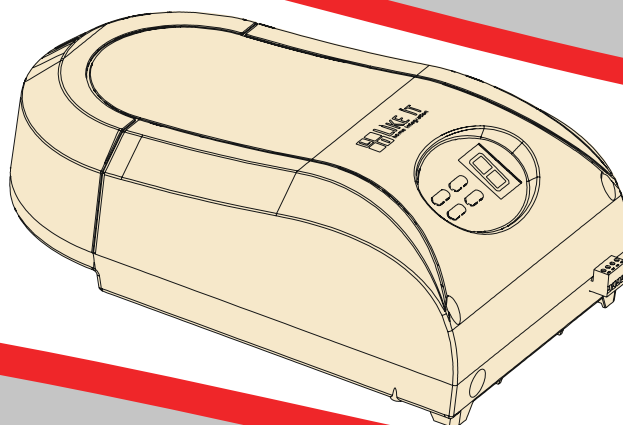


Instruções de montagem e funcionamento*Automatismo para portas de garagem**Manual original***PT****Instructions de montage et d'utilisation***Motorisation de porte de garage**Traduction du manuel originale***FR****Instrucciones de montaje y funcionamiento***Automatismo para puertas de garaje**Traducción del manual original***ES****Instructions for Fitting and Operating***Garage door operator**Translation of the original manual***EN****Anleitung für Montage und Betrieb***Garagentor-Antrieb**Übersetzung vom Original-Handbuch***DE****Istruzioni per l'installazione e il funzionamento***Apriporta del garage**Manuale originale***IT****Rev06.8**

01/2023



PRO600

LIKE IT



PT **AVISO: O kit do motor dispõe de várias peças para diferentes tipos de fixação. No final da montagem, poderá ter algumas peças que não foram necessárias para a sua instalação.**



AVISO: É vital para a segurança de todas as pessoas, instalar e utilizar este equipamento, seguindo as instruções de instalação e avisos de segurança. O não cumprimento pode resultar em lesões pessoais graves e/ou danos materiais e falha do equipamento.

AVISO: Não manuseie este equipamento a menos que tenha formação e autorizado a fazê-lo. Em caso de dúvida, contacte um instalador profissional.

FR **ATTENTION: Le kit du moteur inclus plusieurs pièces pour différents types de fixations. Après assemblage, vous pouvez avoir des pièces qui n'ont pas été nécessaire pour l'installation.**



ATTENTION: Il est indispensable pour la sécurité des personnes, installer et utiliser ce moteur selon les instructions d'installation et règles de sécurité. Le non-respect peut entraîner des blessures graves et/ou des dommages et pannes du moteur.

ATTENTION: Ne pas utiliser ce moteur si vous n'êtes pas spécialisé ou autorisé. En cas de doute, contacter un professionnel.

ES **ADVERTENCIA: El kit del motor contiene varias piezas para distintos tipos de fijación, así al final del montaje podrá tener piezas que no fueran necesarias para instalación.**



ADVERTENCIA: Es vital para la seguridad de todas las personas, instalar y usar este motor siguiendo las instrucciones de instalación y advertencias de seguridad. El incumplimiento puede resultar en lesiones personales graves y / o daños o averías del producto.

ADVERTENCIA: No utilice este motor, a menos que esté capacitado y autorizado para hacerlo. En caso de duda, por favor llame un instalador profesional.

EN **WARNING: The engine kit has several parts for different types of fixation, so in the end of the assembly, you will have some parts that are not needed.**



WARNING: It is vital for the safety of all persons, installing and using this opener to follow the installation instructions and safety warnings. Failure to comply may result in serious personal injury and / or property damage and failure of the garage opener.

WARNING: Do not operate this opener unless you are trained and authorized to do it. If you have any doubts, please call a professional fitter.

DE **WARNUNG: Das Antriebs-Set umfasst mehrere Zubehörteile, die sich für verschiedene Befestigungsarten eignen, infolgedessen bleiben zum Ende der Montage einige Teile, die nicht benötigt worden sind, über.**



WARNUNG: Für die Sicherheit aller Beteiligten ist es notwendig, dass die Installation und Verwendung dieser Apparatur nach den Installationsanweisungen und Sicherheitswarnungen erfolgt. Nichtbeachtung kann zu schweren Verletzungen und / oder Sachschäden und Betriebsstörungen zur Folge haben.

WARNUNG: Bedienen Sie nicht die Apparatur, ausser Sie sind entsprechend ausgebildet oder es wurde Ihnen die Genehmigung dazu erteilt. Im Zweifelsfall kontaktieren Sie einen professionellen Installateur.

IT **ATTENZIONE: il kit motore include diverse parti per diversi tipi di installazione. Dopo il montaggio, è possibile avere parti non necessarie per il montaggio.**



ATTENZIONE: è essenziale per la sicurezza delle persone, installare e utilizzare questo motore secondo le istruzioni di installazione e le norme di sicurezza. La mancanza di osservanza può comportare gravi lesioni e / o danni e guasti al motore.

ATTENZIONE: non utilizzare questo motore se non si è specializzati o autorizzati. In caso di dubbi, contattare un professionista.

PT Instalação do motor: ferramentas e peças necessárias.

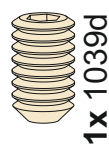
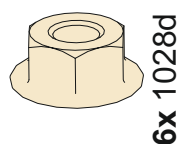
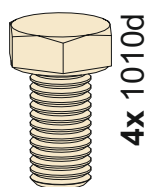
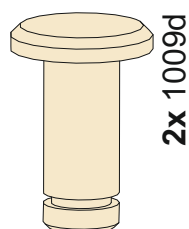
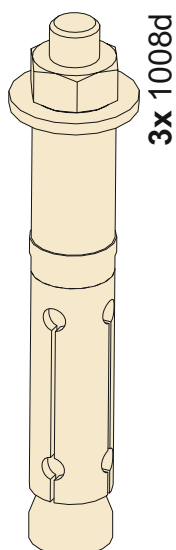
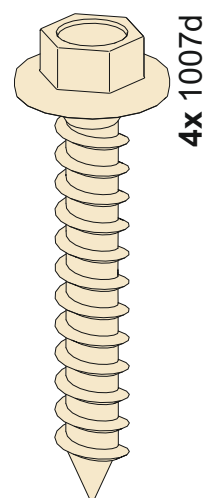
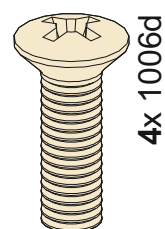
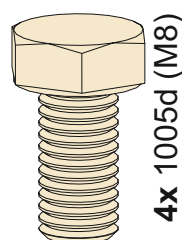
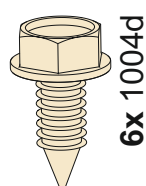
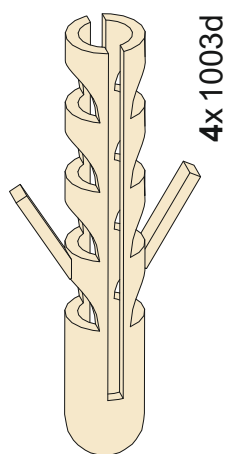
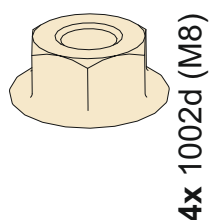
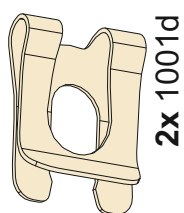
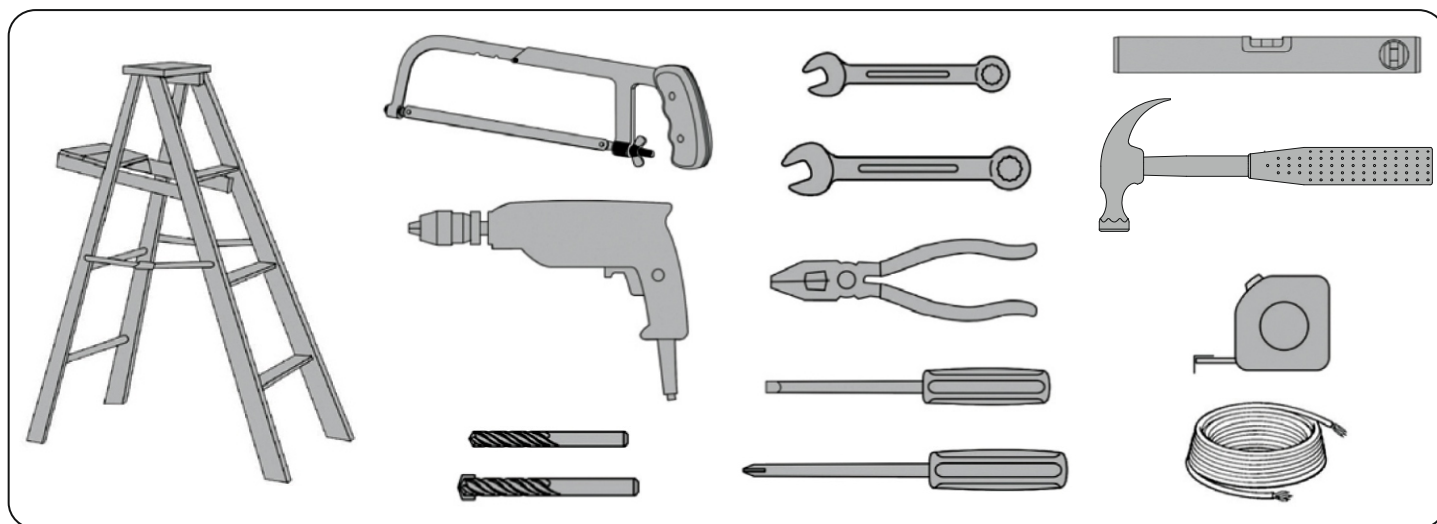
FR Installation du moteur: les outils et pièces nécessaires.

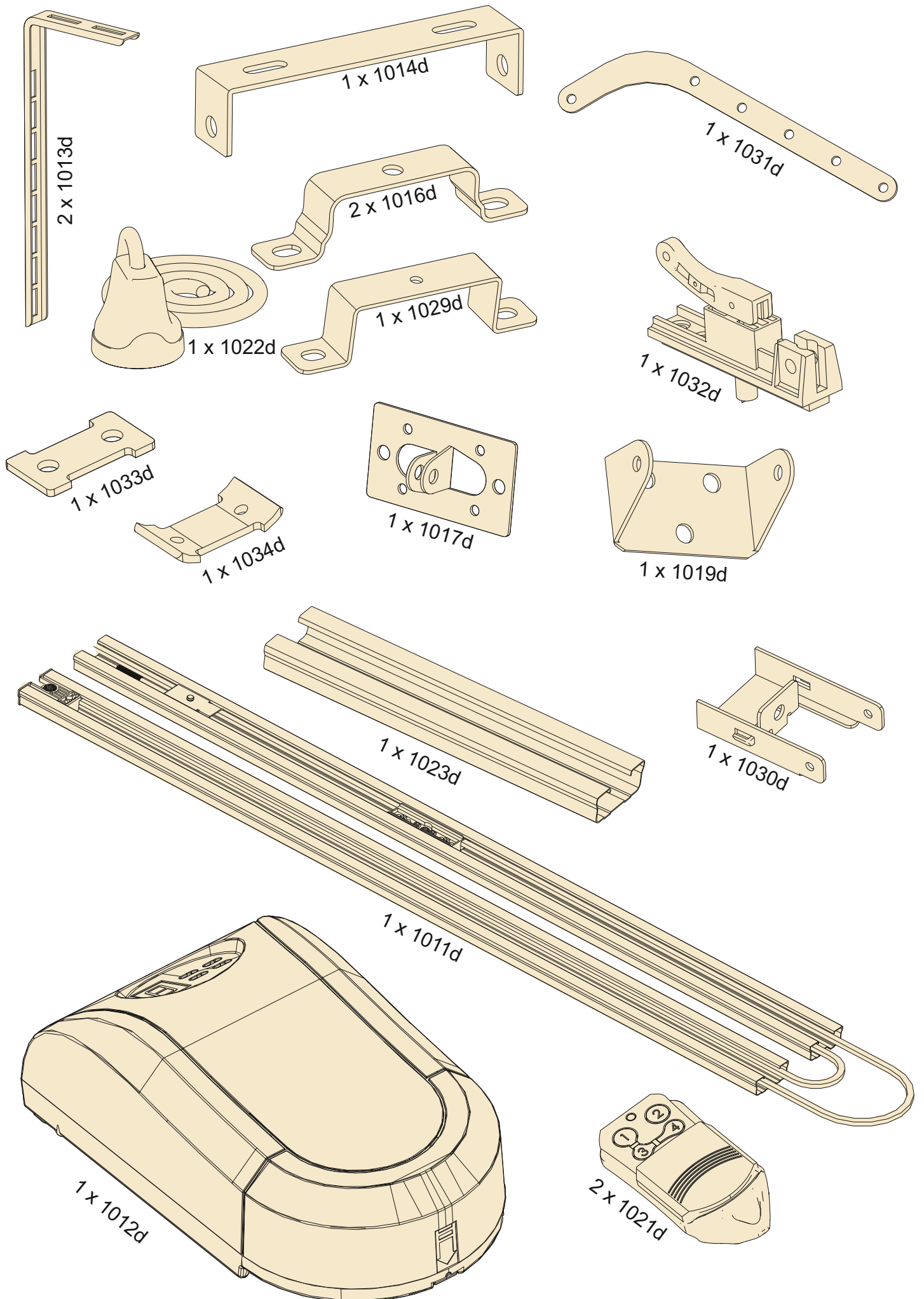
ES Instalación del motor: herramientas y piezas necesarias.

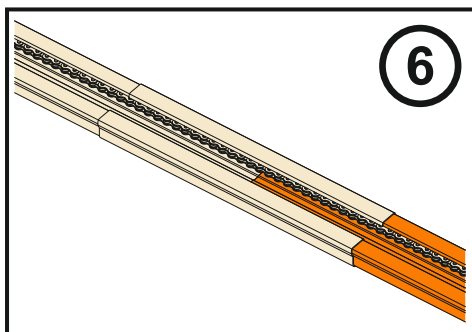
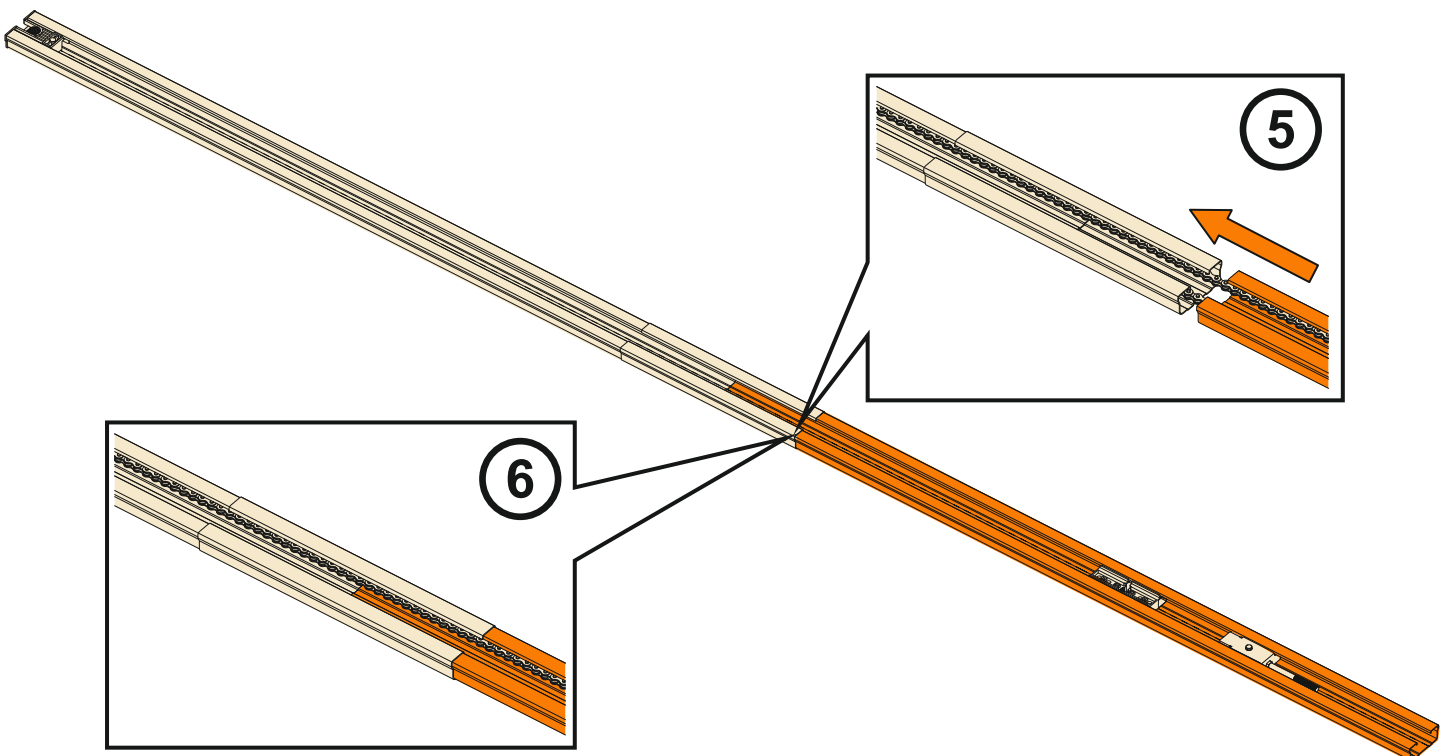
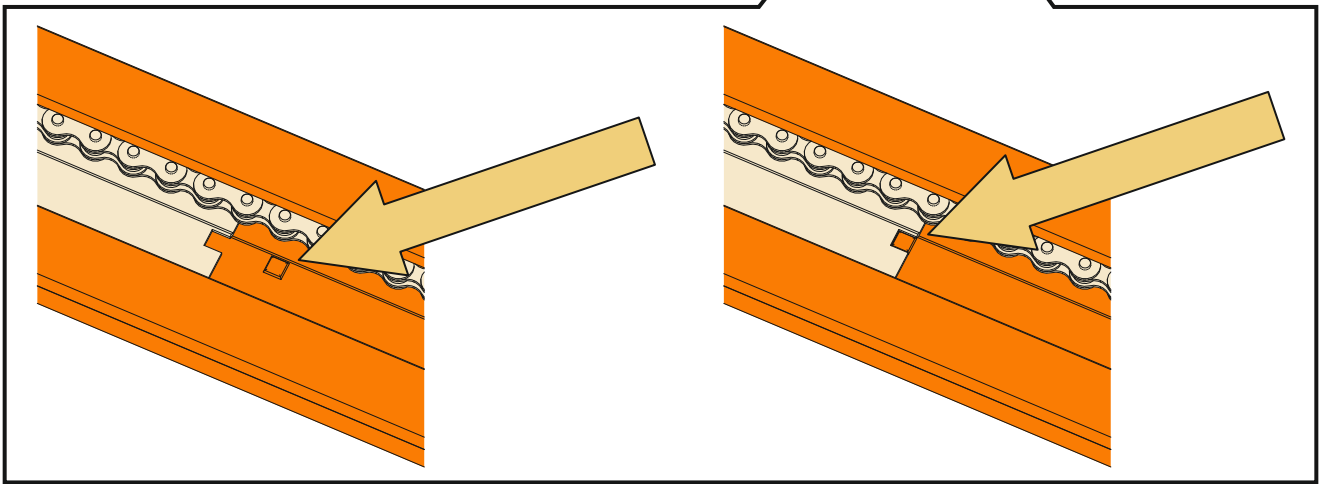
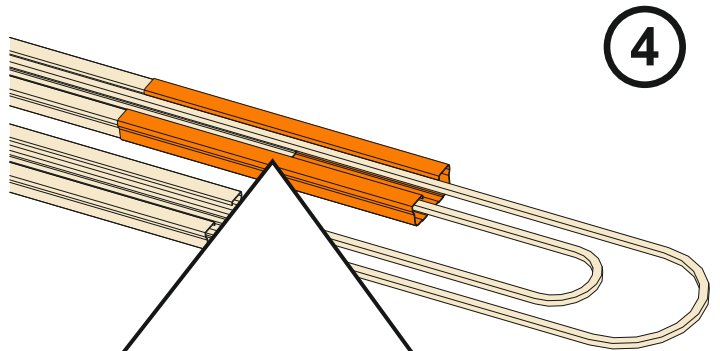
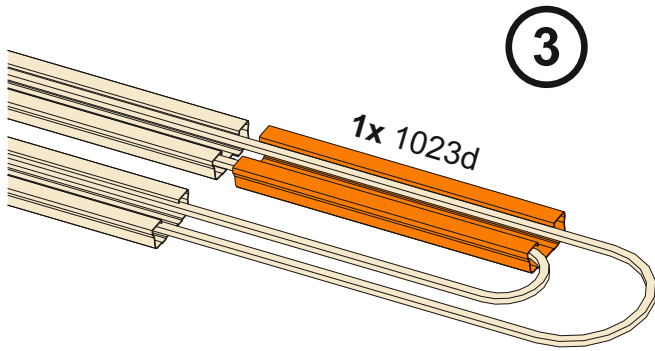
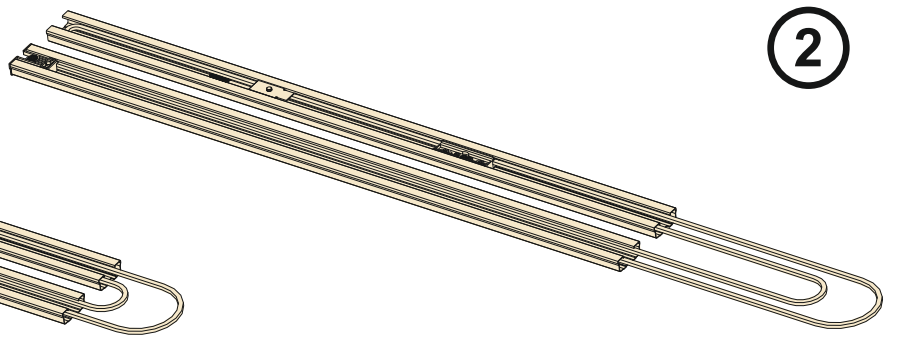
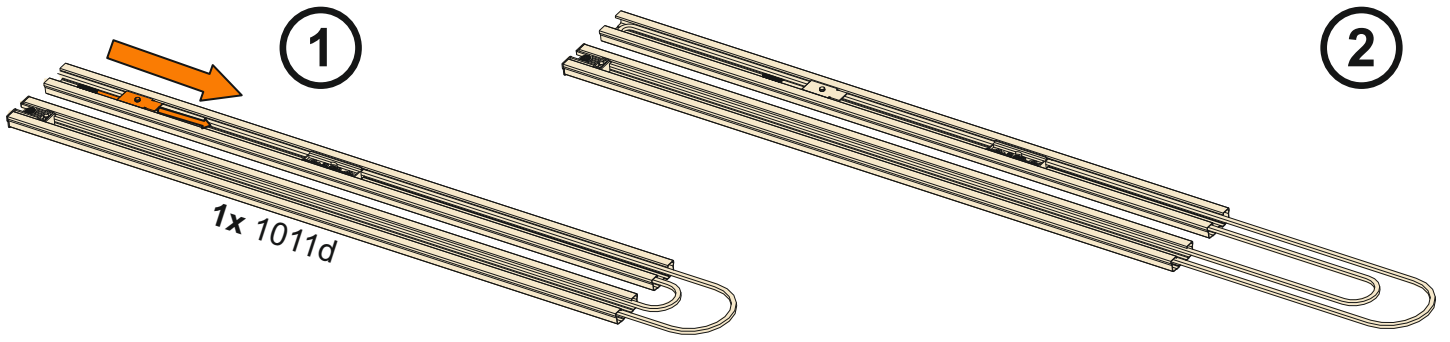
EN Motor installation: necessary tools and parts

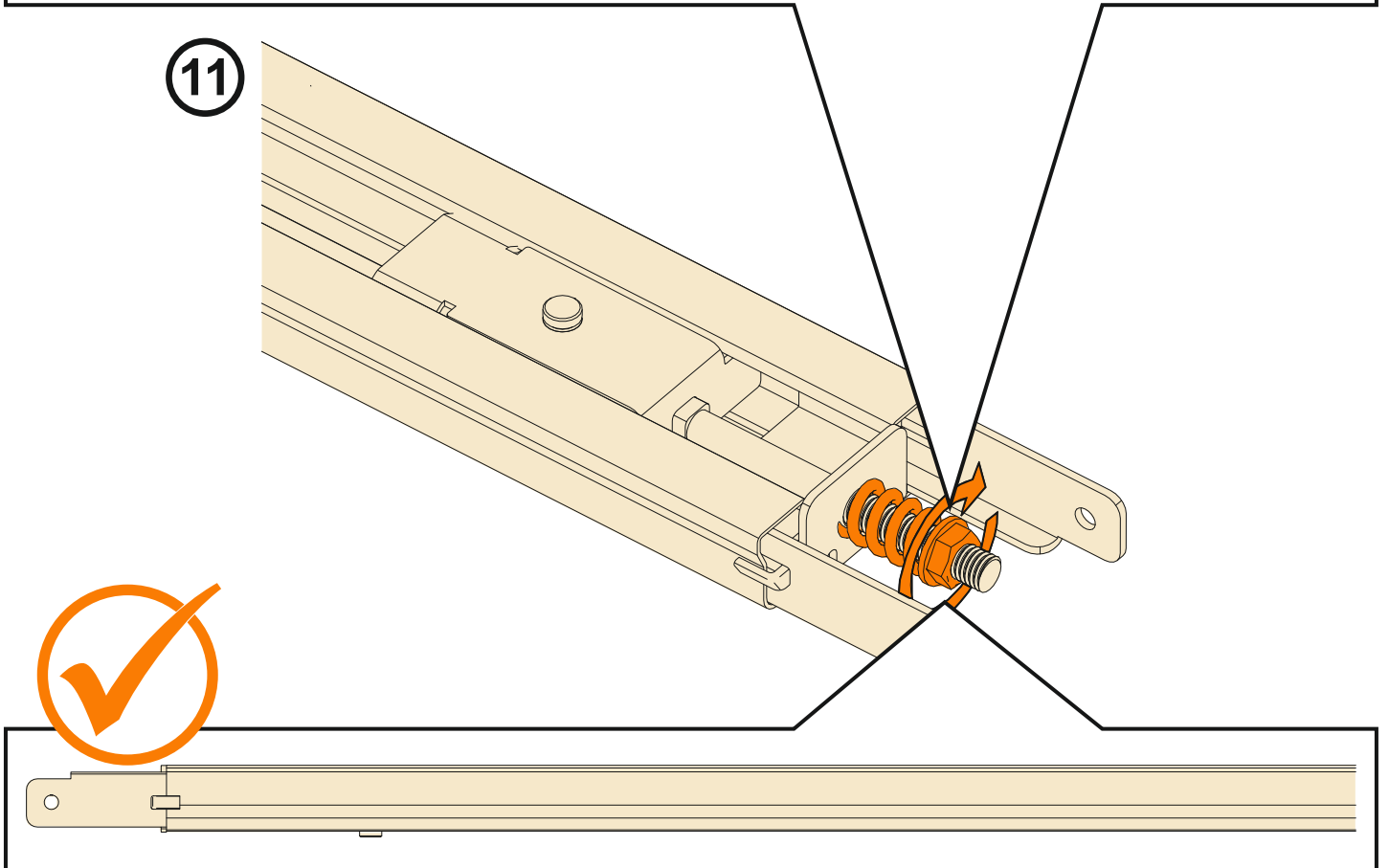
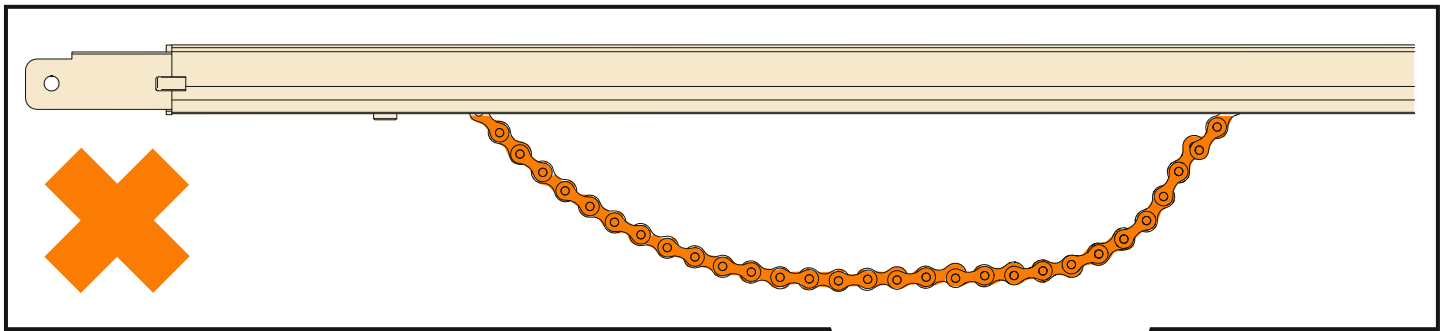
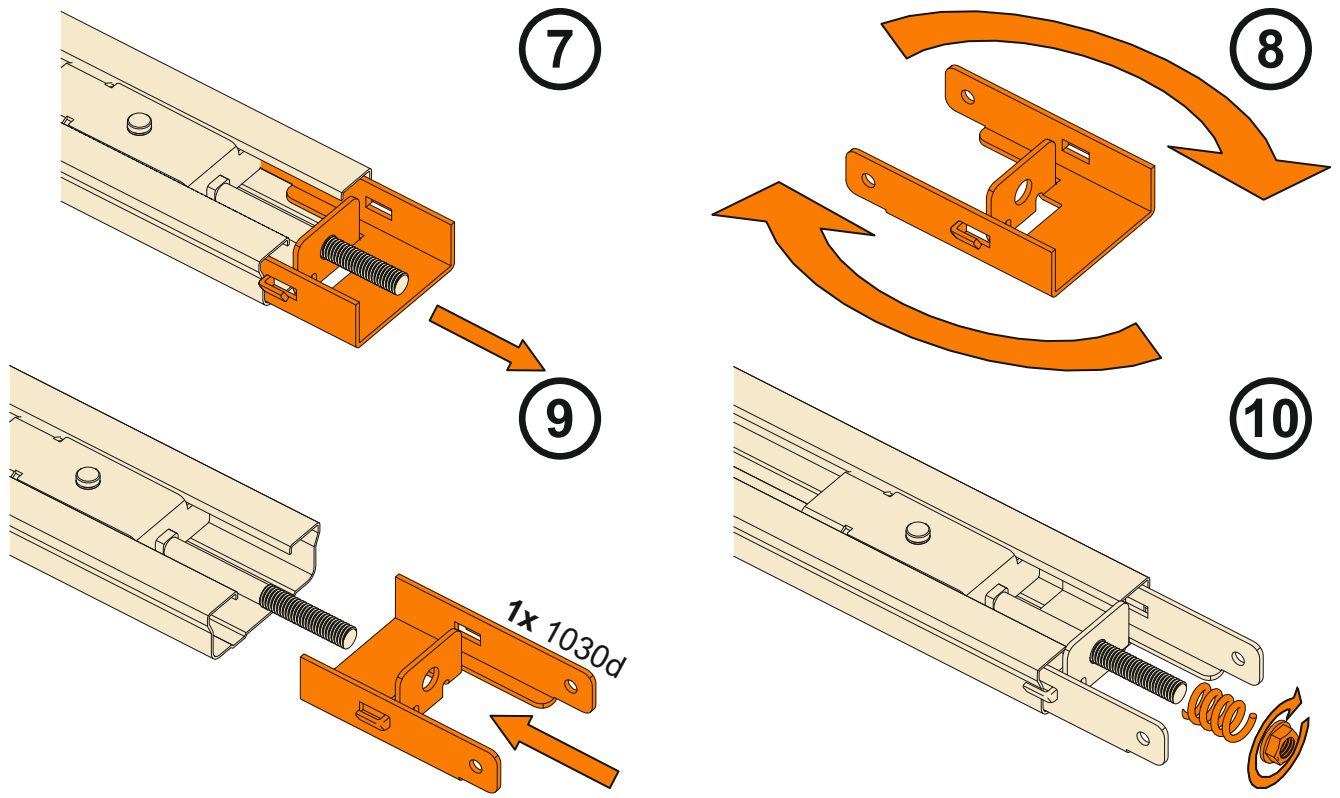
DE Motor-Installation: erforderliche Werkzeuge und Teile

IT Installazione del motore: parti e strumenti necessari

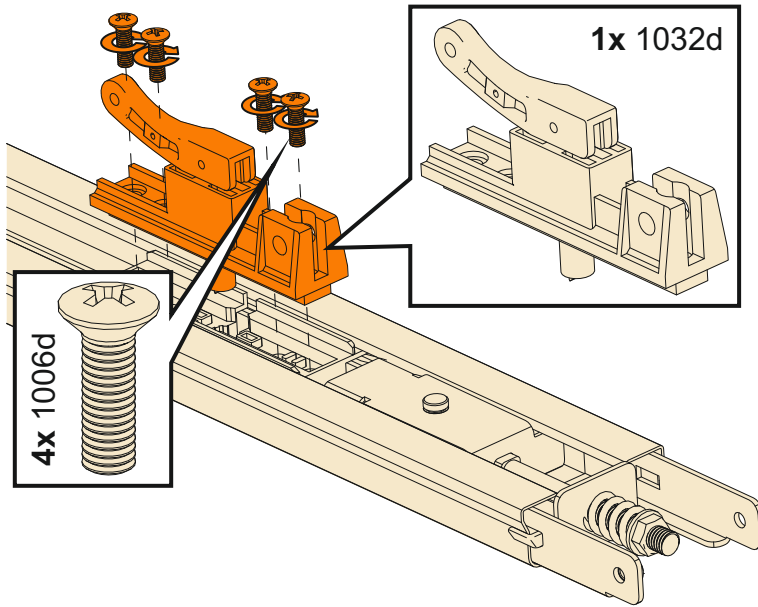




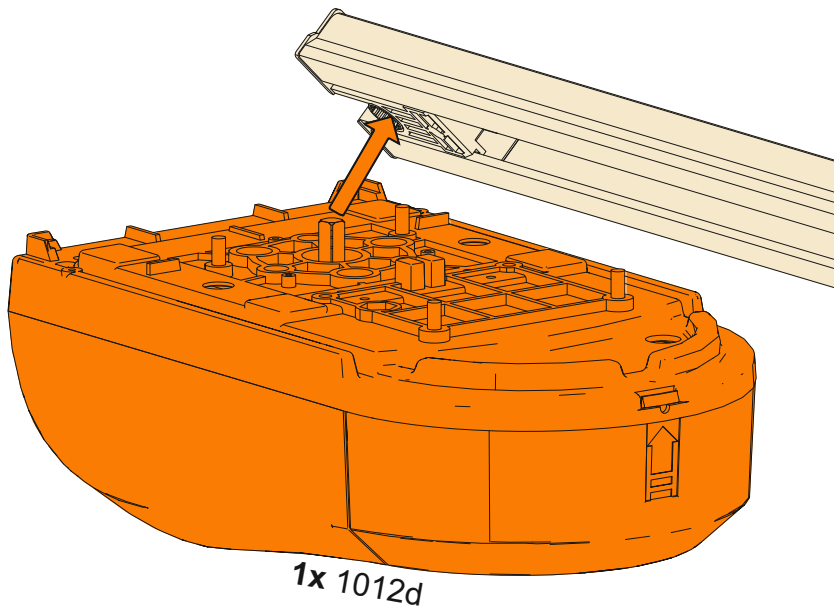




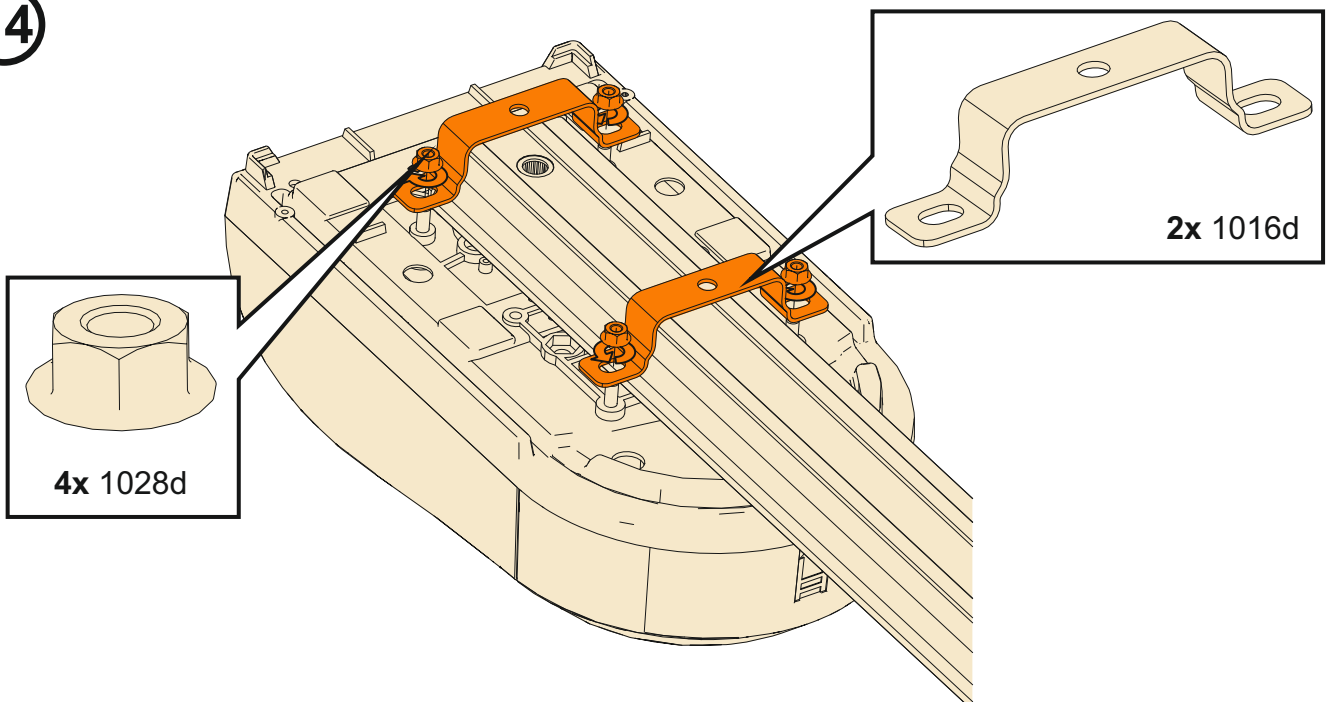
12

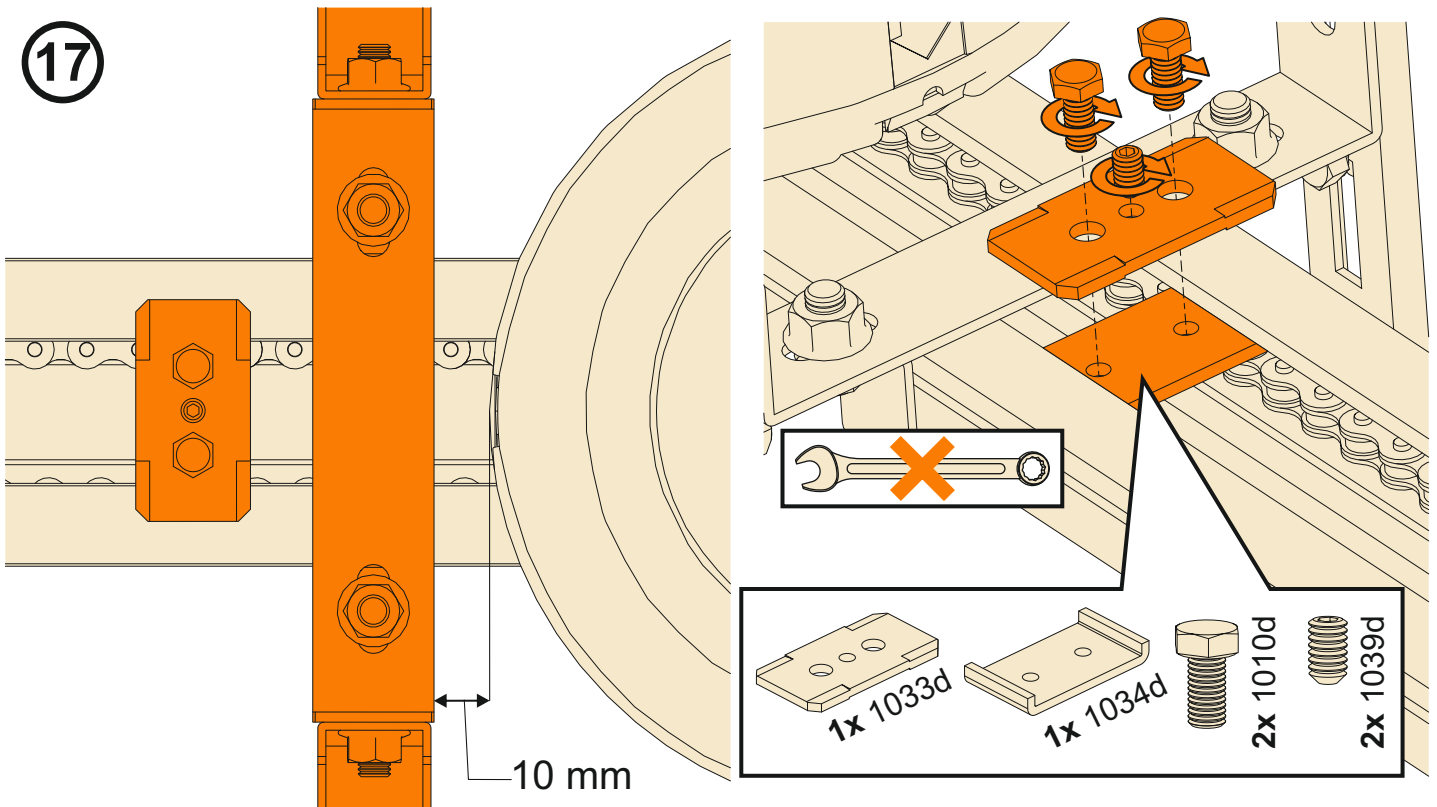
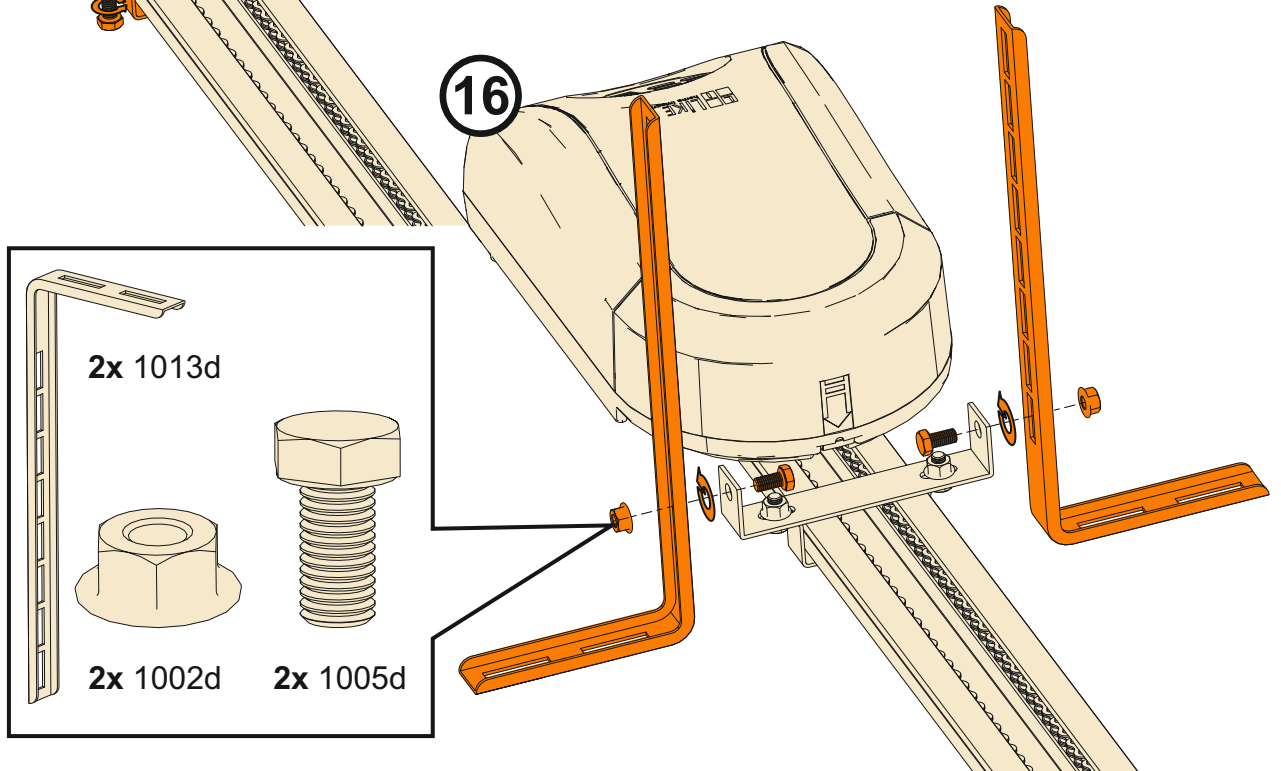
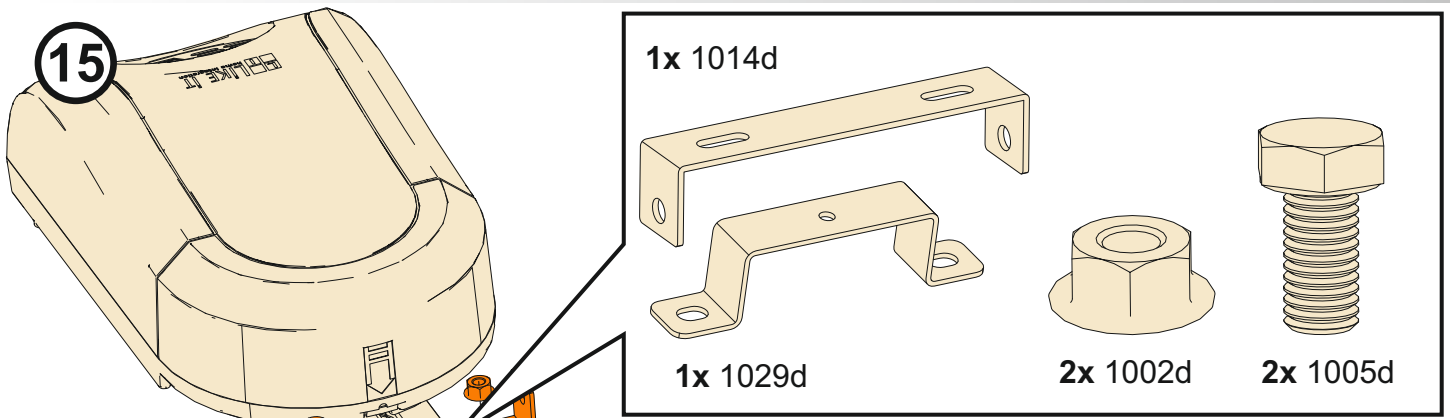


13

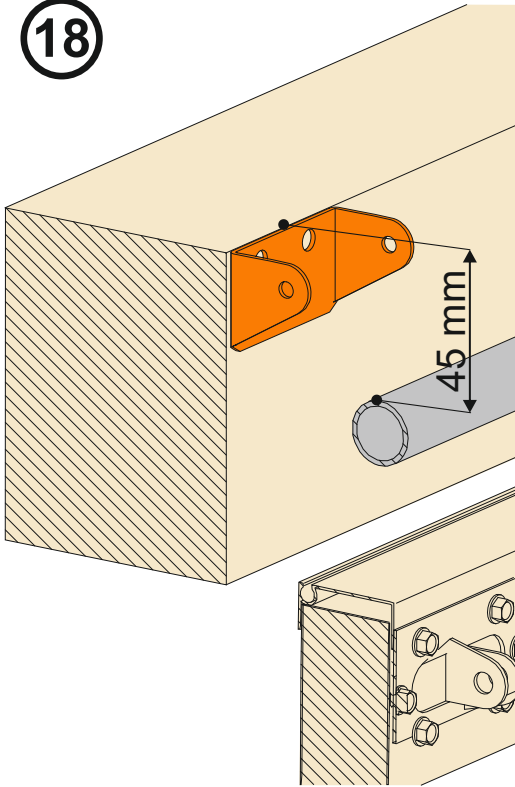


14

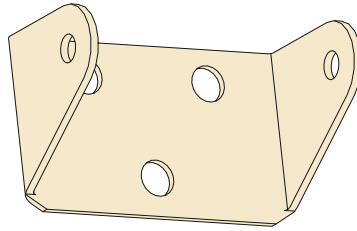




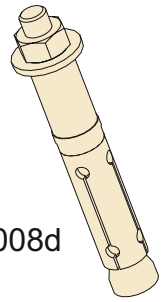
18



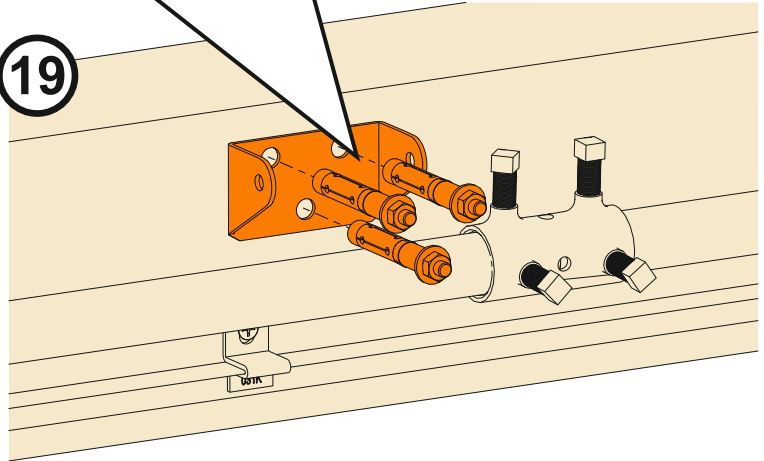
1x 1019d



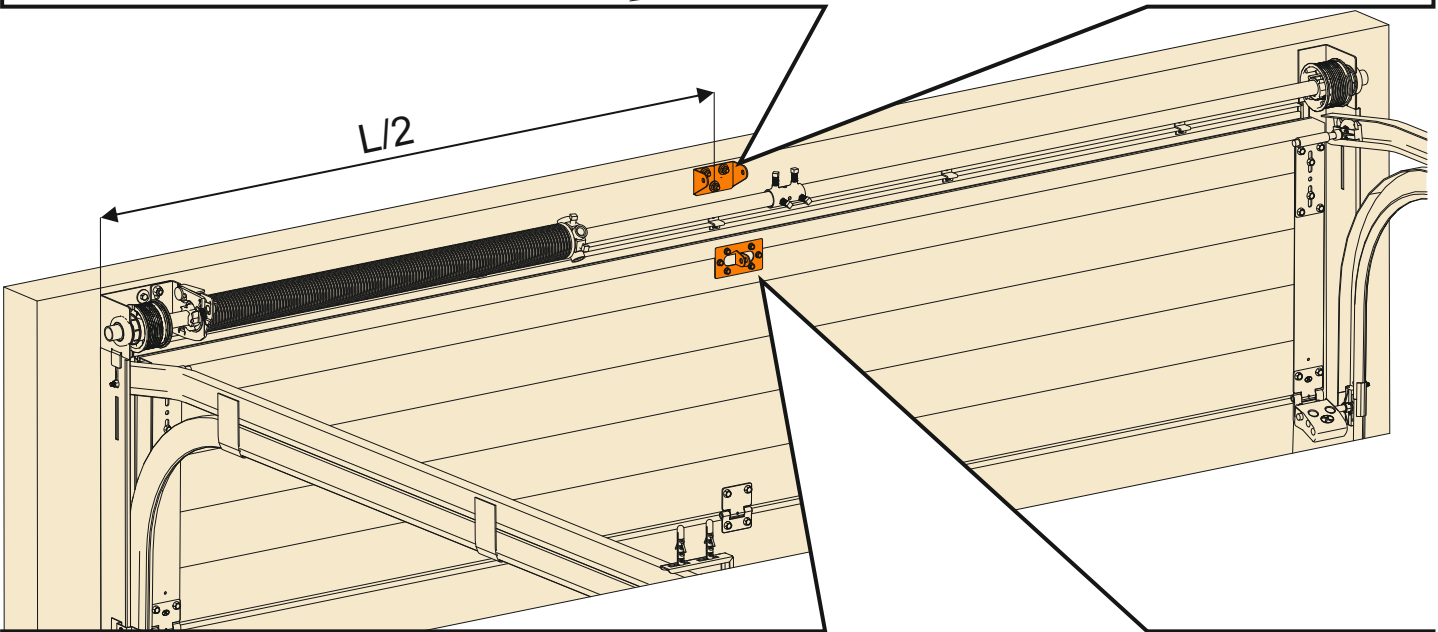
3x 1008d



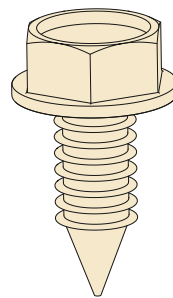
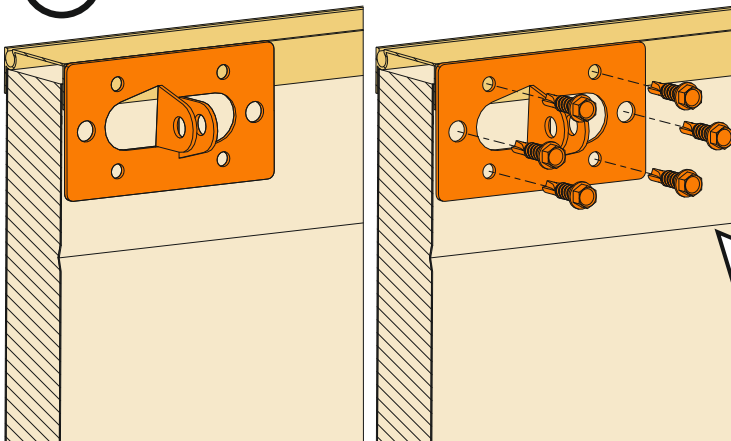
19



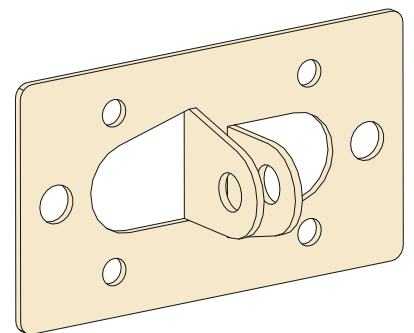
L/2



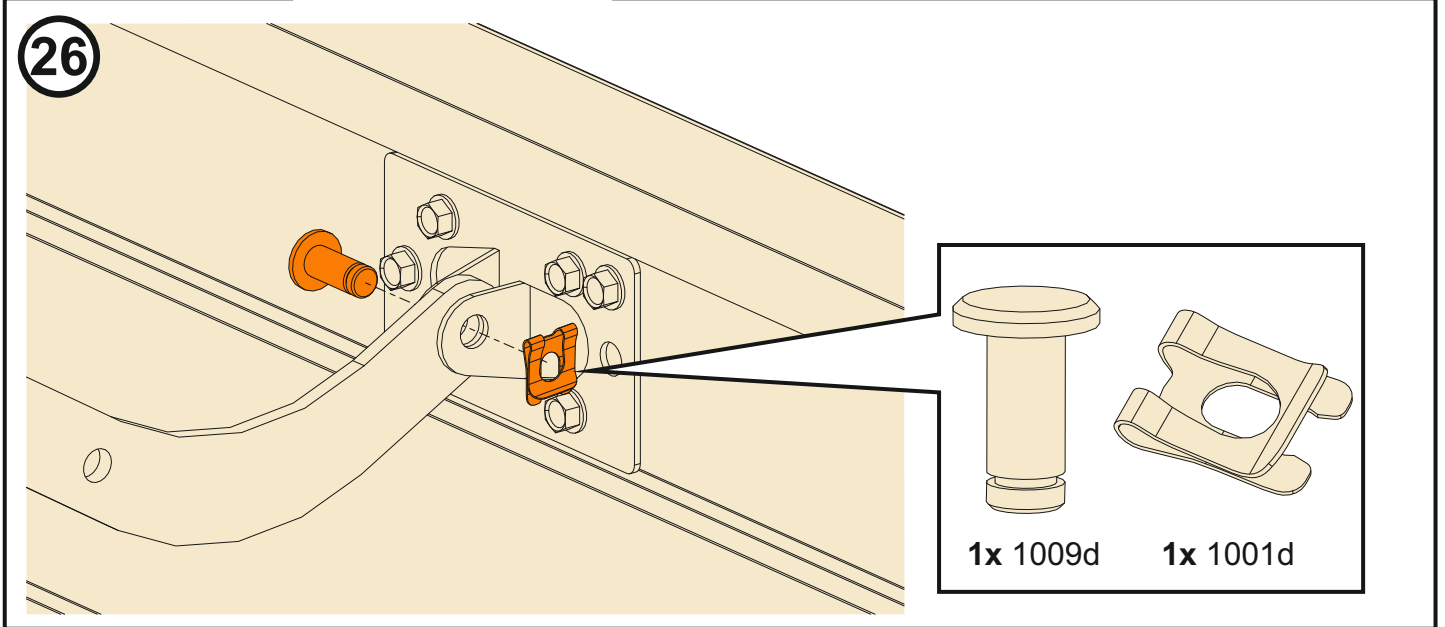
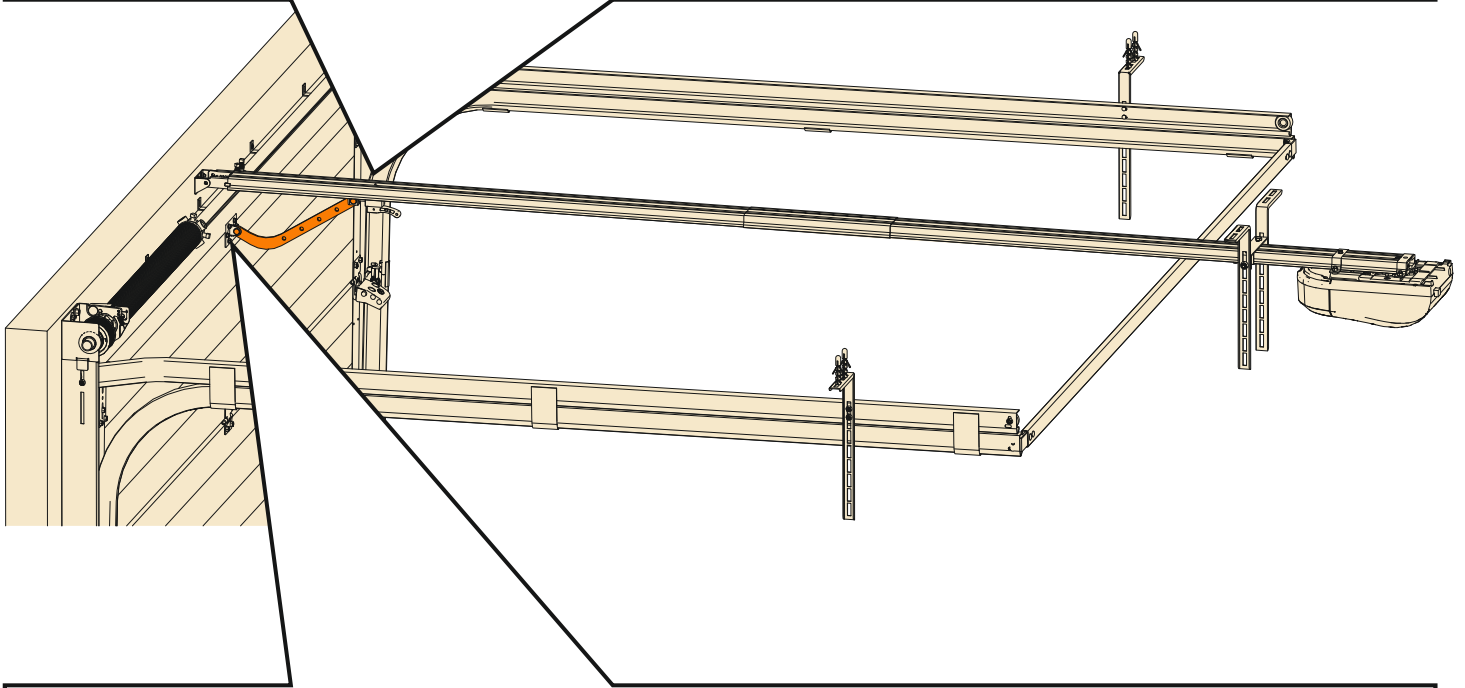
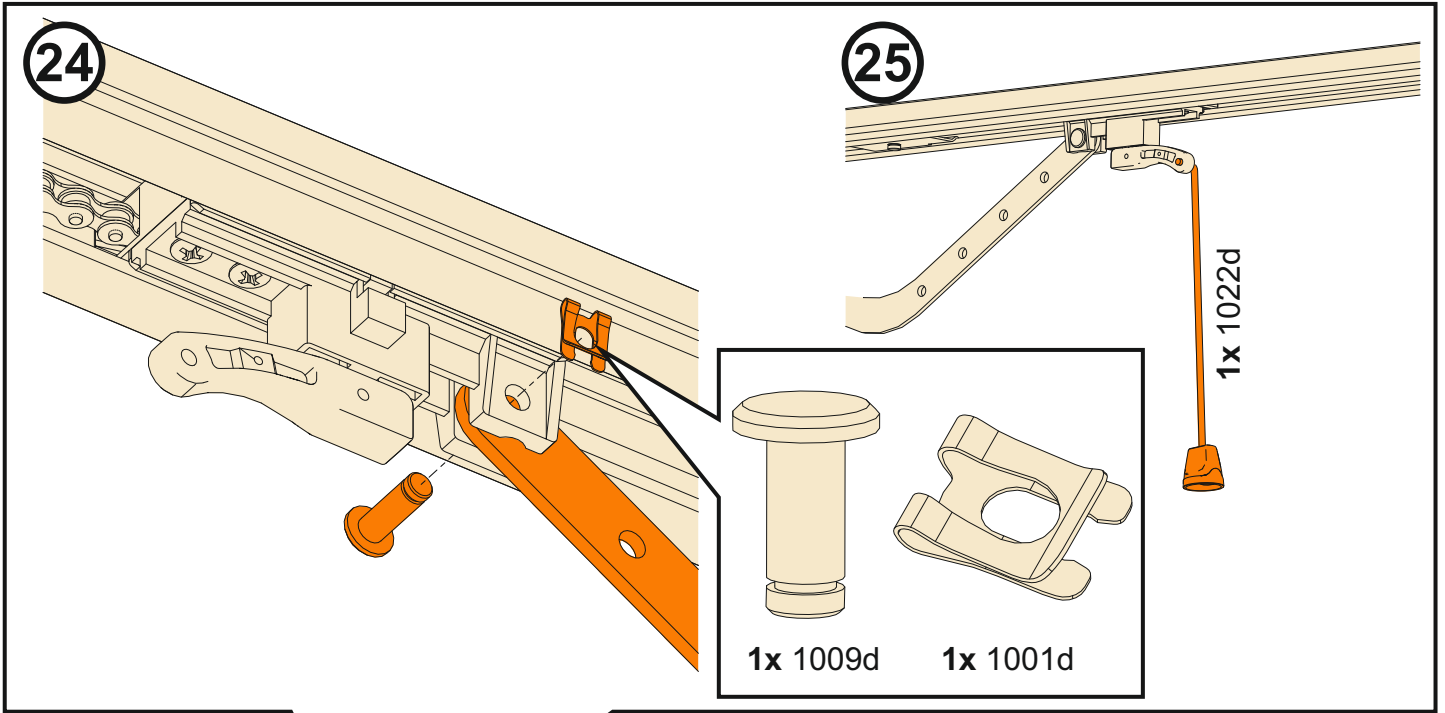
20



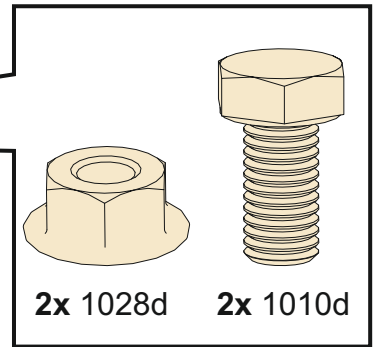
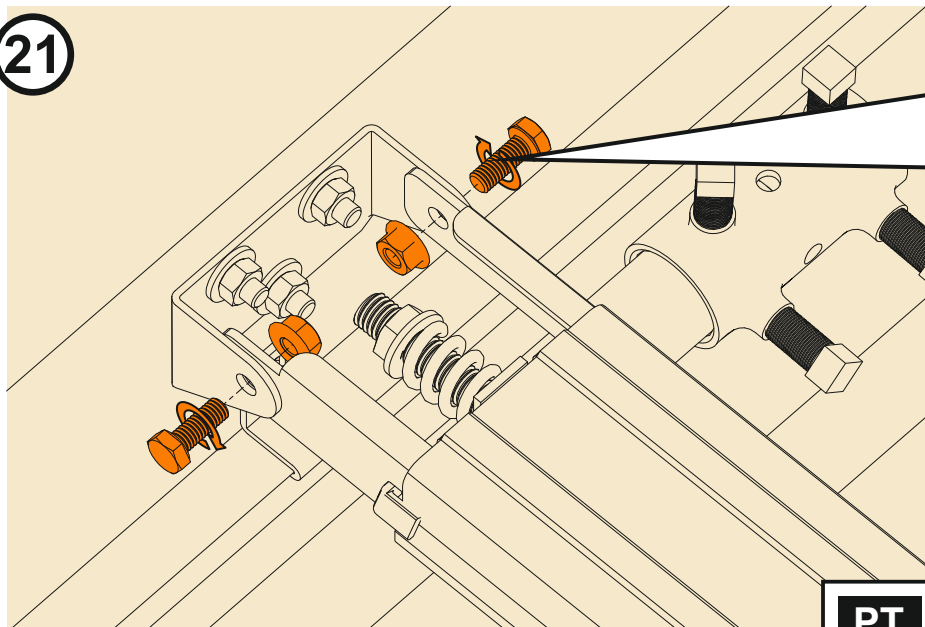
6x 1004d



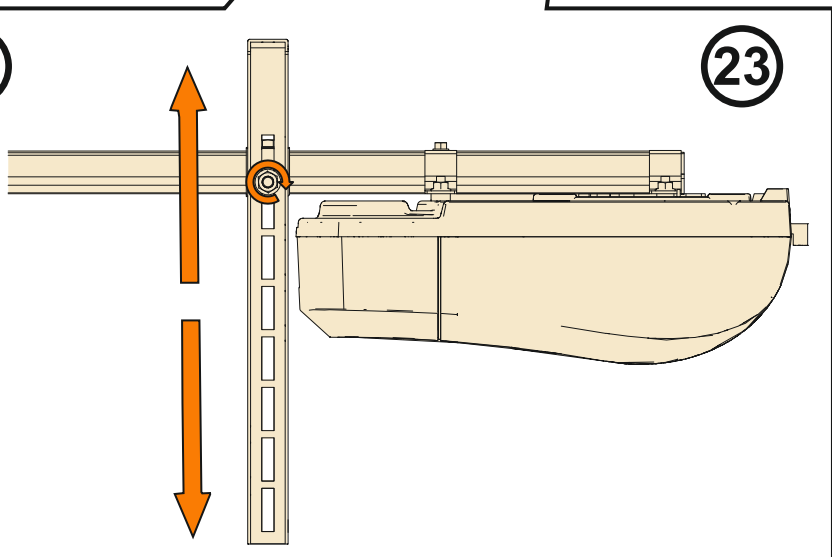
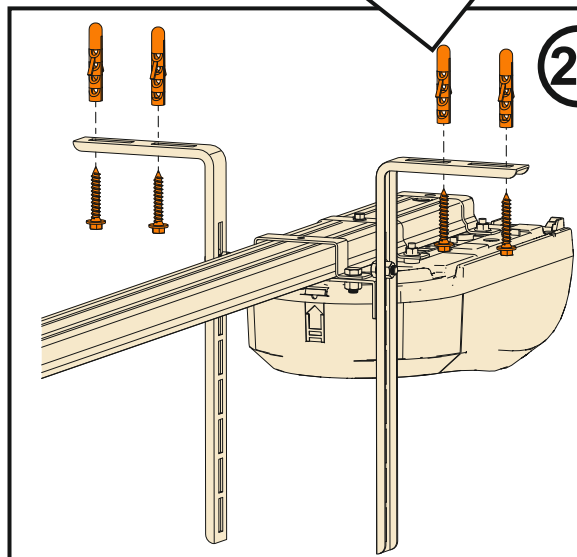
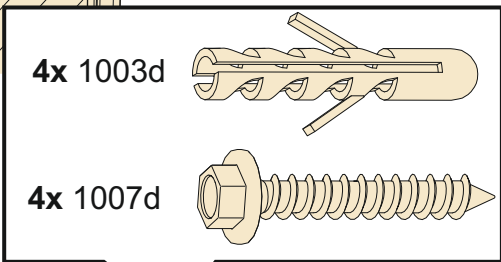
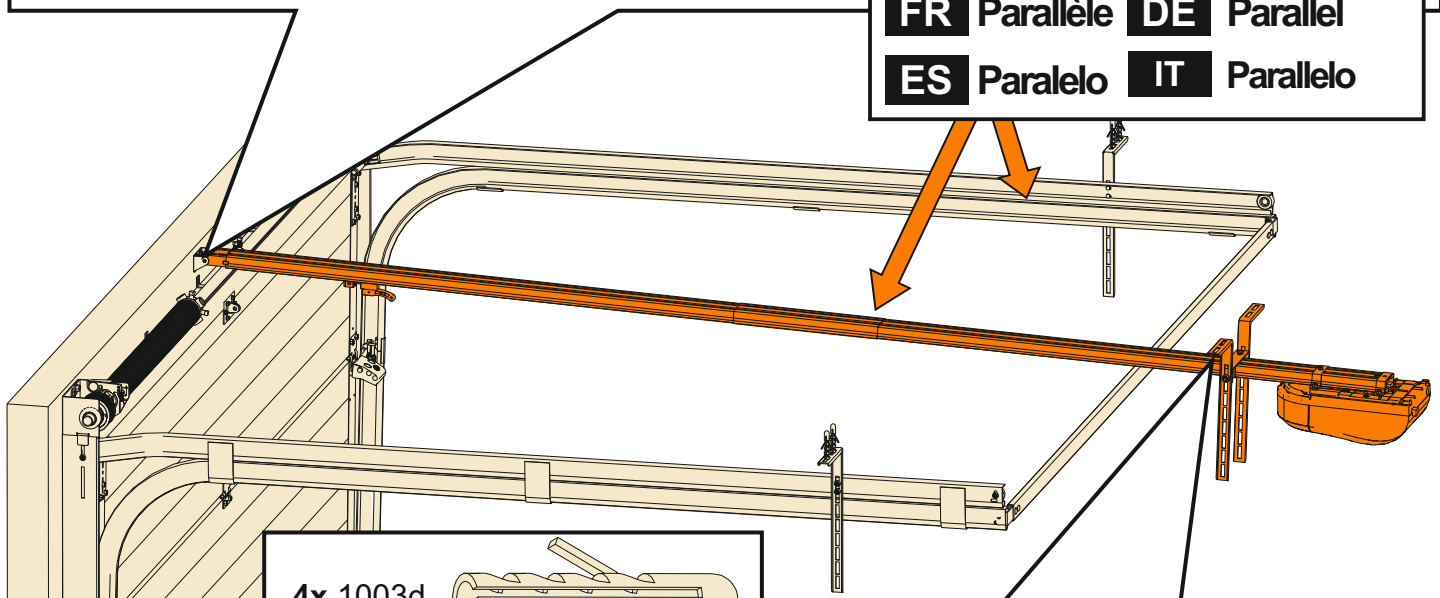
1x 1017d



21





PT	Paralelo	EN	Parallel
FR	Parallèle	DE	Parallel
ES	Paralelo	IT	Parallelo





AVISO IMPORTANTE: Após terminar a instalação e todas as configurações do motor (somente para instaladores profissionais), deve ser feita a medição de forças e do tempo de inversão da porta da garagem, especialmente quando o nível de força é alterado. Sem equipamento de medição adequado não é possível garantir que se cumprem as normas europeias EN13241-1 e EN 12453. Se as forças e os tempos de exposição forem ultrapassados, as pessoas estarão expostas a riscos de esmagamento, corte e arraste (através membros do corpo, cabelo ou roupa) no movimento de abertura e fecho da porta. Antes de começar a instalação, aconselhamos a leitura do capítulo 7.

Atenção no uso

 Na primeira utilização, testar o sistema de movimento da porta para ver se ela está bem compensada (desbloqueie o carrinho e manobre manualmente a porta).

 Use o emissor com a porta à vista, não caminhe ou fique debaixo da porta em movimento. O emissor deve estar fora do alcance de crianças.

 Certifique-se que a porta está afastada do fogo, humidade, electromagnetismo e outras situações prejudiciais.

 Verifique pelo menos duas vezes por ano a porta (siga as instruções de manutenção do fabricante de portas) para se certificar que está devidamente equilibrada e que todas as peças estão em boas condições de funcionamento. Ajuste a força de tensão de corrente. Lubrificar o sistema.

1. Funções

Control: um botão apenas controla a abertura, paragem e fecho. A luz de presença acende durante a abertura e o fecho, desligando automaticamente três minutos depois. O motor é controlado por software que testa a força tanto no movimento de abertura como no de fecho assim como qualquer outro acessório de segurança opcional. Se a força de fecho da porta for muito alta, o motor pára e reverte o movimento. As funções para protecção do motor são a sobrecarga, aquecimento ou entrada de corrente demasiado baixa.

DC motor: baixo ruído, arranque suave, abrandamento na paragem para proteger o motor e assegurar um maior número de ciclos de trabalho.

LED display: a situação do funcionamento é exibido no display.

Decoding: rolling code.

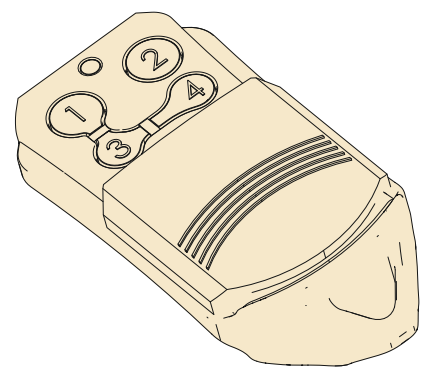
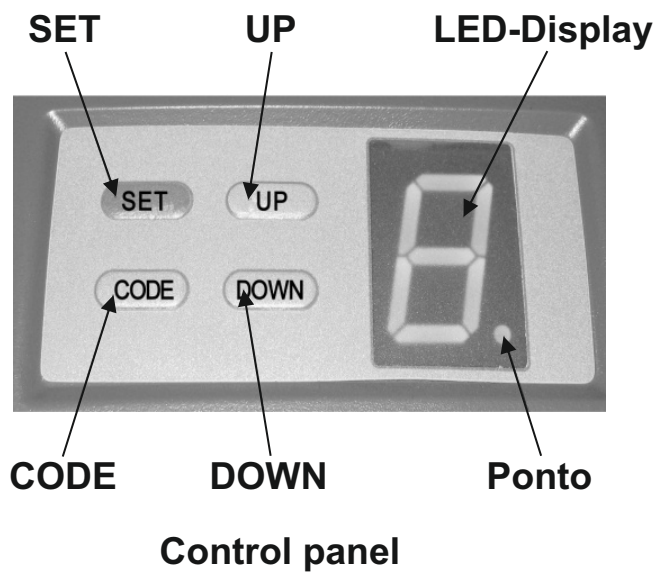
Desbloqueamento manual: assegura que a porta abra e feche manualmente sem corrente eléctrica.

Acessórios opcionais: fotocélulas, botão de parede, digicódigo, pirlampo e kit de segurança (de abertura) da porta de serviço.

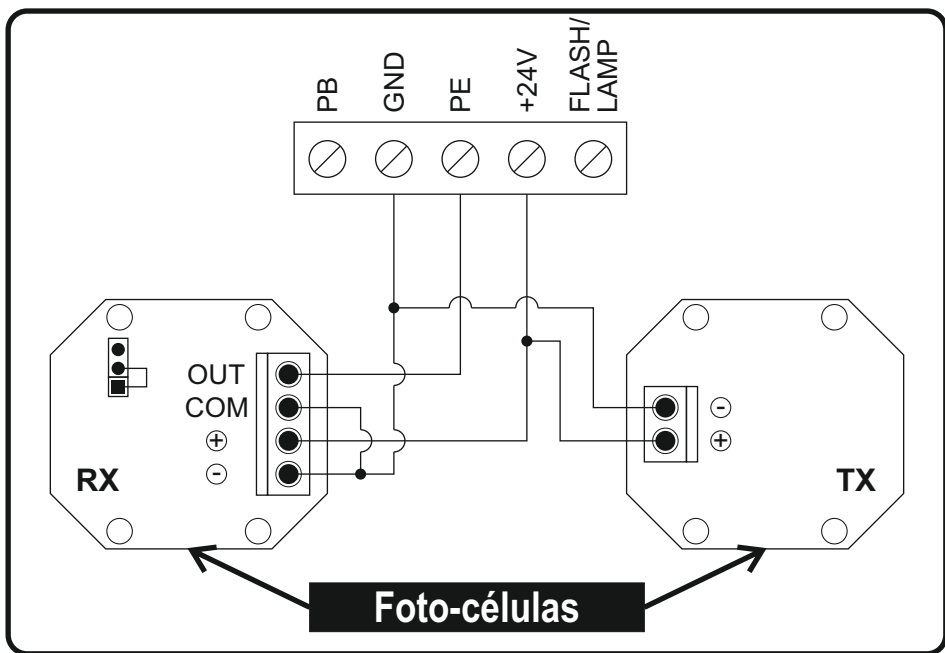
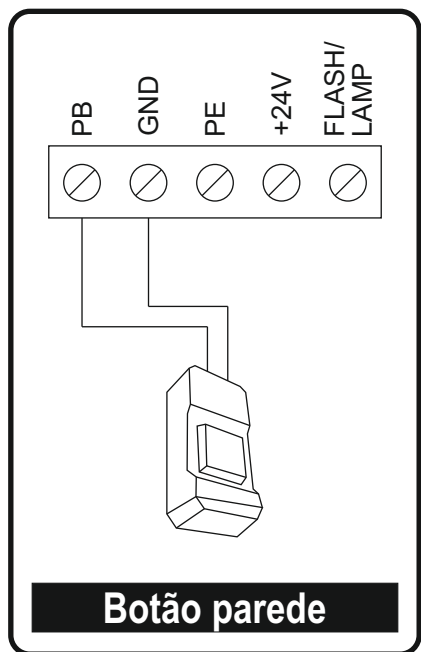
2. Especificações Técnicas

Alimentação	230VAC±10% 50~60Hz	Frequência Recepção	433,92MHz
Motor	24VDC	Decoding	Rolling Code
Temperatura de Trabalho	>-20°C, <+50°C	Alimentação Emissores	Bateria CR 2016 3V (x2)
Humidade Relativa	≤ 90 %	Luz cortesia	LED
Força Abertura e Fecho	600N	Tempo luz de Cortesia	3 minutos

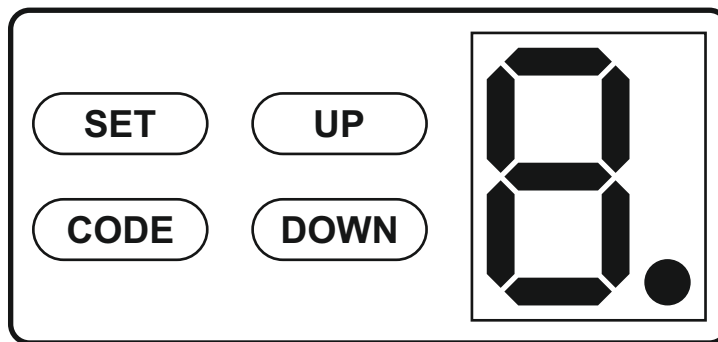
3. Painel de controlo e emissores



4. Ligação de acessórios (opcional)



5. Programação do Motor



5.1 Preparação

5.1.1- Mantenha o carrinho bloqueado, puxe ou empurre a porta manualmente certificando-se que o carrinho encaixa na peça de conexão da corrente, (até ouvir o carrinho encaixar na peça).

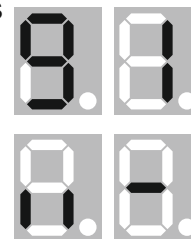
Bloqueado



5.1.2- Ligue o motor à corrente eléctrica, a luz de cortesia acende-se durante alguns segundos.

Entretanto, o display mostrará números de "9" até "1".

5.1.3- Finalmente, mostrará "11" ou "-".



5.2 Programação dos fins de curso

5.2.1- Pressione e mantenha pressionado o botão **SET** até que apareça no display "1".



5.2.2- Pressione o botão **UP** para abrir a porta (e se necessário **UP** ou **DOWN**), até atingir a posição desejada na abertura da porta.



5.2.3- Ajustar e apertar o batente mecânico (A), a cerca de 10 mm do carrinho da calha do motor (B) demonstrado na figura 2.

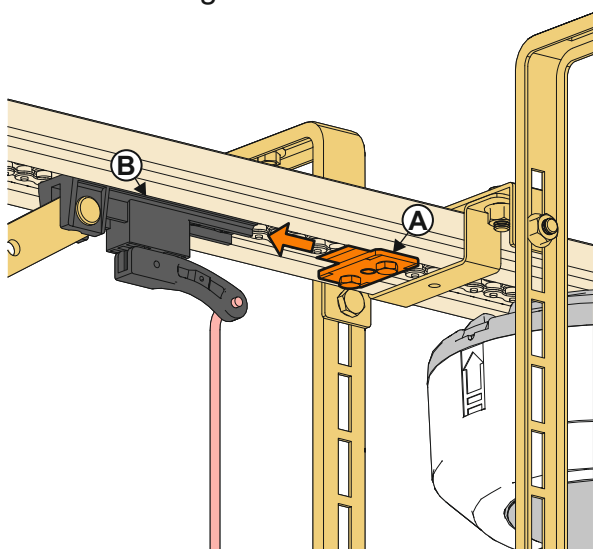


Fig 1.

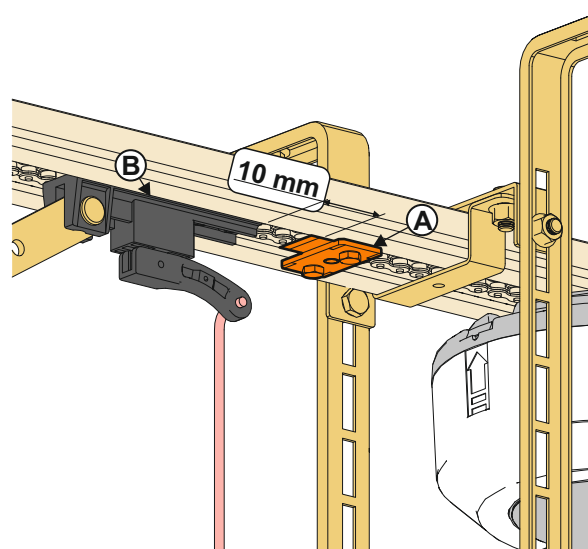


Fig 2.

5.2.4- Pressione o botão **SET**. O display mostrará " 2 ".



5.2.5- Pressione e mantenha pressionado o botão **DOWN** (e se necessário **UP** ou **DOWN**), até a porta atingir a posição de fecho.



! **Nota: A porta em posição fechada não deve exercer demasiada força/pressão contra o chão.**

Durante a programação do fim de curso, na posição fecho a calha do motor **NÃO** deverá sofrer encurvamento (fig 4), devendo-se manter direita sem nenhuma deformação (fig 3).

Se o chão onde está instalada a porta seccionada tiver inclinação, a diferença entre a extremidade mais alta e mais baixa do chão nunca poderá ser compensada com a força do motor, mas sim com o painel inferior cortado com a mesma inclinação. Se o painel não for cortado, a programação do fim de curso deverá ser feita na posição mais elevada do chão.

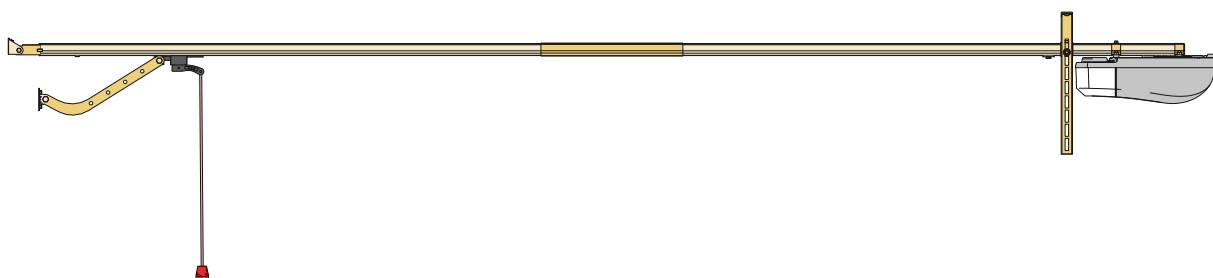


Fig 3.

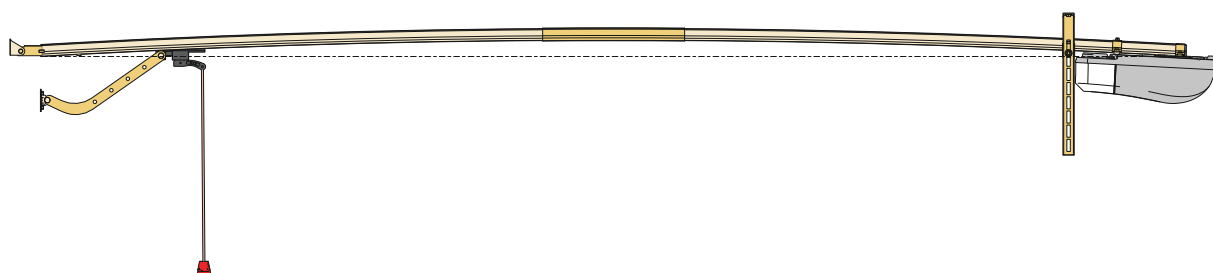


Fig 4.

5.2.6- Pressione o botão **SET**. A porta irá fazer um ciclo de abertura e de fecho automaticamente para reconhecimento da sensibilidade e força.



! **Garantir que o batente mecânico (A) não se move, quando a porta faz este primeiro ciclo de abertura automático.**

5.2.7- O display mostrará " 11 ", está completada a operação de memorização dos fins de curso. **Se aparecer o símbolo " 5 ", significa que o fim de curso não foi memorizado, tem de repetir a programação, devido ao batente não estar na posição correcta. Ver com atenção o ponto 5.2.3 e repetir o capítulo 5.2.**



5.3 Memorizar os emissores

5.3.1- Pressione o botão **CODE**, o display mostrará "●".



5.3.2- Pressione duas vezes o botão do emissor que pretende memorizar, no display piscará "●".



5.3.3- Repita a operação até ao máximo de 20 diferentes emissores

5.4 Emissores – memória cheia & reset dos códigos memorizados

5.4.1- Quando forem memorizados 20 códigos, o display mostrará "F" (memória cheia), não deverá memorizar mais códigos. Caso seja necessário adicionar mais códigos, terá de usar um receptor externo.



5.4.2- Pressione e mantenha pressionado o botão **CODE** mais de oito segundos o display piscará "●".



Após os oito segundos piscará "C" no display, todos os códigos foram apagados.

5.5 Ajuste da força (se necessário)

5.5.1- Pressione e mantenha **SET** pressionado, até aparecer no display "3", e assim que soltar o botão, mostrará o número relativo ao actual nível de força (1 ou 2). Por defeito o valor é "2".



5.5.2- Agora, pressione **UP** para aumentar a força um valor ou pressione **DOWN** para diminuir a força um valor.



O valor máximo é "2" e o mínimo é "1".

5.5.3- Pressione o botão **SET** para confirmar a alteração.
(O valor por defeito é "2").



 5.5.4- Depois de terminar as configurações, verifique por favor se a força está de acordo com as normas Europeias.

5.6 Fotocélulas

5.6.1- Pressione e mantenha pressionado o botão **DOWN**, o display mostrará " - ", em seguida mostrará "H" (fotocélulas ativadas) ou "I" (Fotocélulas desativadas).



5.6.2- Pressione o botão **UP** para mudar para "H", ou . pressione o botão **DOWN** para mudar para "I". Pressione o botão **SET** para confirmar e sair do menu.



 5.6.3- Se não está a utilizar fotocélulas, certifique-se que o display mostra "I" para desactivar as fotocélulas.



 **Manutenção:** São necessárias verificações periódicas deste dispositivo, com intervalos que não podem exceder 6 meses.

5.7 Fecho automático ON / OFF

 **AVISO: A utilização de dispositivos de segurança adicionais (ex: fotocélulas) é obrigatória para ativar o fecho automático ON/OFF.**

5.7.1- Pressione e mantenha pressionado o botão **UP**, o display mostrará " - ", em seguida o display mostrará um número entre **0-9**, pressione **UP** ou **DOWN** para ajustar o tempo de fecho automático. Pressione o botão **SET** para confirmar a alteração.

Nível	Tempo [seg.]	Nível	Tempo [seg.]
1	10	6	60
2	20	7	90
3	30	8	120
4	40	9	180
5	50	0	OFF - (desactivado)



 **5.7.3- Por defeito vem de fábrica em " 0 ", o fecho automático está desactivado (OFF).**

5.8 Função condomínio

5.8.1 - Pressione e mantenha pressionado o botão **SET** até que apareça no display " 5 ". Quando solta o botão aparece no display " 0 " ou " 1 ". O valor por defeito é " 0 ".

5.8.2 - Pressione o botão **UP**, para alterar para " 1 " (função condomínio activada), pressione o botão **DOWN**, para alterar para " 0 " (função condomínio desactivada). Pressione o botão **SET** para confirmar a alteração.

5.8.3 - Função condomínio activada " 1 ".

- Durante a abertura da porta: se o emissor for pressionado, a porta pára e se emissor for pressionado novamente a porta voltará a movimentar no sentido de abertura até à posição de porta aberta. Se pressionar novamente o emissor, a porta funcionará como está descrito anteriormente.

- Durante o fecho da porta: se o comando for accionado, a porta inverte o sentido (sentido de abertura).

5.8.4 - Função condomínio desactivada " 0 ".

- O emissor funciona normalmente cada vez que se carrega no botão: abre, pára, fecha, pára).



 **O menu condomínio só funciona quando os menus " 5.6 Fotocélula " e " 5.7 Fecho automático" estiverem activados. Se algum destes menus estiver desactivado, a porta funciona como tivesse o menu condomínio desactivada.**

5.9 Função Pré-flash

Pressione e mantenha pressionado o botão **SET** até que apareça no display " 7 ". Quando solta o botão aparece no display " 0 " ou " 1 ". O valor por defeito é " 0 ".

Pressione o botão **UP**, para alterar para " 1 " (quando carregar no botão do emissor o flash começa a piscar, e após 2 segundos o portão começa o seu movimento).

Pressione o botão **DOWN**, para alterar para " 0 " (a função pré-flash está desactivada, assim que carregar no botão do comando a porta começa a abrir). Pressione o botão **SET** para confirmar a alteração.

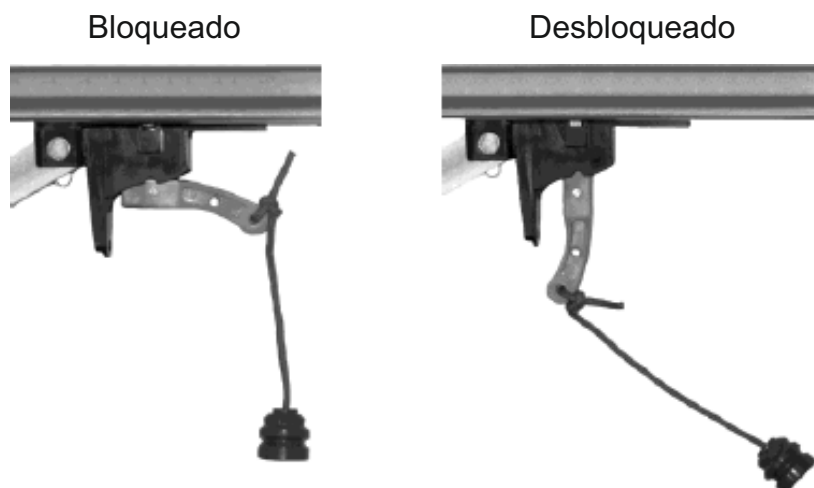


6. Resolução de problemas

Problema	Causas	Solução
O motor não funciona quando pressiona o emissor.	<ul style="list-style-type: none"> - O motor está desligado. - Os fins de curso não estão / ficaram programados. - O fusível queimou. - O emissor está danificado. - O emissor não está programado. - Função Focélulas activada. 	<ul style="list-style-type: none"> - Verifique a bateria do emissor. - Coloque um fusível novo. - Use outro emissor ou use os botões de controlo do motor. - Voltar a programar os fins de curso do motor. - Ver o ponto 5.3. - Ver o ponto 5.6. - Ver o ponto 5.8.
Fim de curso não ficou programado	<ul style="list-style-type: none"> - Programação da abertura e/ou fecho com posição inadequada. - As molas não estão devidamente equilibrada ou a porta está mal ajustada. <ul style="list-style-type: none"> - A porta a funcionar em esforço / demasiada força / pressão contra o chão. - Cavaletes demasiado apertados. 	<ul style="list-style-type: none"> - Verificar o nº de voltas da mola (ver etiqueta CE) e verificar o funcionamento do portão em modo manual, e se necessário ajustar a porta. - Folgar os cavaletes. - Se as outras medidas não funcionarem, poderá aumentar a força do motor (capítulo 5.5) para o nível da força seguinte.
O emissor não tem alcance.	<ul style="list-style-type: none"> - A bateria do emissor está descarregada. - Receptor danificado. - Presença de forte campo magnético ou interferência de frequência. 	<ul style="list-style-type: none"> - Coloque uma nova bateria no emissor. - Colocar um receptor externo e colocá-lo fora do alcance da interferência.
A porta não fecha na totalidade.	<ul style="list-style-type: none"> - Força de fecho insuficiente. - A programação do motor foi feita de forma incorrecta. - Cavaletes mal ajustados. 	<ul style="list-style-type: none"> - Ajuste a força do motor. - Faça nova programação do percurso do motor. - Folgar os cavaletes
A corrente faz barulho.	<ul style="list-style-type: none"> - A corrente está folgada. - A calha do motor não está alinhada com o centro da porta. 	<ul style="list-style-type: none"> - Esticar mais a corrente. - Alinhar o motor com o centro da porta. - Lubrificar a corrente.
Porta pára durante a abertura.	<ul style="list-style-type: none"> - A força não é suficiente. - Porta muito pesada. - O motor não tem força. - A programação do motor foi feita de forma incorrecta. 	<ul style="list-style-type: none"> - Ajustar a força do motor. - Faça nova programação do percurso do motor. - Ajustar a força de tensão das molas.
Display com "P" e pisca o led do motor.	<ul style="list-style-type: none"> - Erro de placa electrónica . 	<ul style="list-style-type: none"> - Contactar o fornecedor para substituição.
Porta não fecha / Display com "r".	<ul style="list-style-type: none"> - Função de fotocélulas ativada . 	<ul style="list-style-type: none"> - Sem o kit de fotocélulas instalado: Ir ao menu 5.6 e confirmar que está na posição "II" - Com o kit de fotocélulas instalado: <ul style="list-style-type: none"> - Verificar as ligações das fotocélulas. - Verificar alinhamento das fotocélulas.
Display com "H".	<ul style="list-style-type: none"> - Falta o Shunt na placa . - Motoredutor com anomalia. 	<ul style="list-style-type: none"> - Verificar / colocar o Shunt (exceto se tiver Porta de serviço). - Contactar o fornecedor para substituição.
O portão só começa a abrir 2 segundos depois de carregar no botão do comando.	<ul style="list-style-type: none"> - Função Pré-Flash ativada. 	<ul style="list-style-type: none"> - Ver o ponto 5.9.
Display com "5".	<ul style="list-style-type: none"> - O batente mecânico não está na posição correcta. 	<ul style="list-style-type: none"> - Repita a programação dos fins de curso de 5.2.1 a 5.2.7.

7. Instruções de segurança

7.1 Desbloqueio manual



Detalhes para uso do desbloqueio manual:

O motor vem equipado com sistema de desbloqueio manual em caso de falha de energia eléctrica. Deverá ser de fácil acesso, estar a menos de 1,80m do chão. Acrescentar corda caso necessário de modo a facilitar o seu uso

Esta corda deverá ser usada apenas para desbloquear a porta. Não usar a corda para abrir ou fechar a porta manualmente.

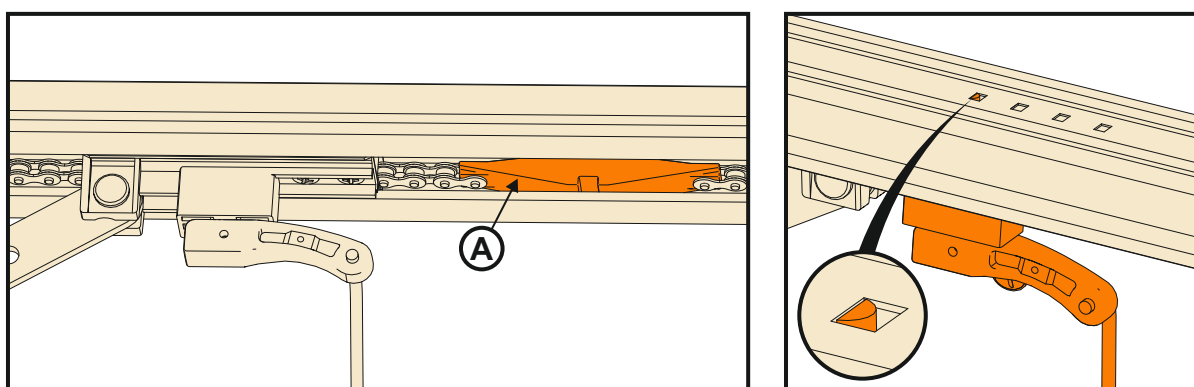
Durante o desbloqueio da porta:

- ⚠ - Uma porta mal compensada pode resultar em movimentos bruscos da mesma. Isto pode ser perigoso.
- Manusear a porta com cuidado.

No processo de desbloqueio da porta pode haver movimento descontrolado:

- ⚠ - Se as molas estiverem fracas ou partidas;
- Se a porta não estiver equilibrada;
- Com a porta desbloqueada, esta deve ser movimentada lentamente.

7.2 Bloqueio da porta sem motor



Se necessitar retirar o motor, a porta poderá manter-se fechada se mantiver o carrinho (ref.1032) na posição fechada. (Importante: o carrinho não pode estar conectado à peça (A)).

7.3 Avisos

AVISO: Instruções de segurança importantes. Deverá seguir todas as instruções para a segurança das pessoas. Guarde estas instruções.

- O motor não deverá ser utilizado por crianças ou pessoas com reduzidas capacidades físicas, sensoriais, mentais, ou falta de experiência, a menos que lhes tenha sido dada supervisão ou formação.

- Não permita que crianças operem ou brinquem com mecanismos de accionamento.
- Não permita que crianças brinquem com emissores de porta. Mantenha os emissores fora do alcance das crianças.
- Cuidado com a porta em movimento, manter as pessoas à distância até que esteja completamente aberta ou fechada.
- Se a porta for desbloqueada enquanto está aberta, há um perigo de que se feche rapidamente se as molas estiverem fracas, quebradas ou com defeito, ou se o contrapeso é inadequado.
- Verifique frequentemente a instalação em particular as peças de transmissão (corrente), os cabos, molas e suportes para detectar qualquer desequilíbrio ou sinais de desgaste e danos. Se forem necessários reparos ou ajustes, não use o motor até que os reparos ou ajustes necessários sejam feitos, porque pode provocar lesões ou danos em pessoas e / ou objectos.
- Antes de instalar o motor, garantir que a porta está em boas condições mecânicas, corretamente equilibrada e que abre e fecha correctamente.
- Remova todos os cabos ou correntes desnecessários e desactive todos os equipamentos, como fechaduras. Eles não são necessários para a operação electrificada.
- Verificar a intervalos mensais se o motor inverte o movimento imediatamente após a porta tocar num objecto a 50mm de altura do chão. Se necessário, ajustar e verificar novamente, ajustes incorrectos podem causar danos.

Esta operação deve ser efectuada por um instalador profissional.

- Informações sobre o ajuste da porta e do motor:

- Instale o cordão do desbloqueador manual a uma altura inferior a 1,80m.
- Fixar as etiquetas de advertência contra esmagamento / aprisionamento, de uma forma permanente e em local claramente visível ou próximo a quaisquer controlos fixos.
- Fixe de forma permanente as etiquetas relativos ao desbloqueamento manual numa posição próxima ao componente de actuação.



Eliminação em ambiente amigável

Ajude a proteger o ambiente!!!

Por favor, lembre-se de respeitar os regulamentos locais.
Deposite o lixo eléctrico no local apropriado para o efeito.



Declaração UE/CE de Conformidade

A presente declaração de conformidade é emitida sob a exclusiva responsabilidade do fabricante.

Tipo de produto: automatismo para portão de garagem.

Modelos: MR (MR500/PRO600; PRO800; PRO1200).

Número de serie (exemplo):



A = Ano;
B = Mês;
C = Dia;
D = Número de serie;

A B C D

Fabricante: Flexidoor – Portões seccionados e automatismos, S.A.

Endereço: Quinta São João das Areias, Rua A, Lote 62, 2685-012 Sacavém

O objecto da declaração acima mencionada está em conformidade com a legislação de harmonização da União aplicável:

- Máquinas 2006/42/CE;
- Compatibilidade electromagnética 2014/30/EU;
- Equipamentos de rádio e telecomunicações 2014/53/EU;
- RoHS 2011/65/EU e a sua emenda 2015/863;
- REACH nº 1907/2006;
- 2006/66/EC e sua emenda 2013/56/EU relativa a pilhas e acumuladores e respectivos resíduos;
- 94/62/EC e a sua emenda 2005/20/EC - relativa a embalagens e resíduos de embalagens;

E cumpre as seguintes normas:

EN 60335-2-95:2015/A2:2019	EN 301 489-3 V2.1.1 (2019-03)	EN 300 220-1 V3.1.1 (2017-02)
EN 60335-2-103:2015	EN 301 489-1 V2.2.3 (2019-11)	EN 300 220-2 V3.1.1 (2017-02)
EN 60335-1:2012/A2:2019	EN 61000-6-1:2007/A1:2011	EN 62479:2010
EN 62233:2008	EN 61000-6-2:2005	EN 50663:2017
prEN12635:2015	EN IEC 61000-3-2:2019	EN 55014-1:2017
EN 13241:2003/A2:2016	EN IEC 61000-3-3:2013+A1:2019	EN 55014-2:2015
EN 12100:2010	EN 12453:2017	EN 13849-1:2015

O produto designado foi sujeito a um ensaio por amostra emitido por:

- TÜV SÜD Certification and Testing Co. (nr: TL 140) emitiu o certificado de exame UE de tipo, nos relatórios com os números: 64110130385105 (MD), 64960150437502 (RED), 64.165.19.03829.01B (REACH), 64.165.19.03829.01A (RoHS), 64.165.19.03829.01C, 64.165.19.03829.01D, 64.960.15.04375.02R (RF), 64.960.15.04375.02E (EMC), 64.664.16.041.03 (MD & CPR), 70.401.18.164.06

Declaração de incorporação da quase-máquina

Nesta quase-máquina são aplicados os requisitos essenciais da Directiva 2006/42/CE e a documentação técnica pertinente foi elaborada em conformidade com a parte B do anexo VII. Esta quase-máquina não deve ser colocada em serviço até que a máquina final na qual é incorporada tenha sido declarada em conformidade com as disposições da Directiva 2006/42 /CE, se for caso disso.

Há um compromisso de fornecer, em resposta a um pedido fundamentado das autoridades nacionais competentes, informações pertinentes sobre a quase-máquina.

Nome da pessoa autorizada a compilar a documentação técnica na Comunidade: Denny Narciso.

Endereço: Rua da Majoeira nº400, 2415-184 Ponte da Pedra, Leiria, Portugal

Local e Data da declaração: Leiria, 07.05.2021

Identificação e assinatura da pessoa habilitada a redigir esta Declaração em nome do fabricante:

Assinado por e em nome de: FLEXIDOOR S.A.



Sérgio Ferreira,
Responsável de produção





AVERTISSEMENT DE SÉCURITÉ: Après avoir terminé l'installation et configuré tous les paramètres du moteur (seulement pour installateurs professionnels), mesurer la force et le temps d'inversion la porte de garage, en particulier lorsque le réglage de la force est changé par défaut. Sans équipement de mesure approprié, il est impossible de garantir qu'il remplit les normes européennes EN 13241-1 et EN 12453. Si les forces admissibles et les temps d'exposition sont dépassées, les utilisateurs sont exposés à des risques d'écrasement et cisaillement (par exemple des membres, des cheveux ou vêtements), lors du mouvement de fermeture et d'ouverture de la porte. Avant de commencer, nous vous conseillons la lecture du chapitre 7.

Attention lors de l'utilisation



À la première utilisation, merci de bien vérifier le système de coulissement, afin de garantir qu'il se déplace facilement. (Méthode d'essai: déverrouiller le chariot, tirer et pousser la porte à la main).



Utilisez les télécommandes uniquement avec la porte en vue. Ne pas rester sous la porte en mouvement. Les télécommandes doivent être hors d'accès des enfants.



Assurez-vous que la porte est hors de portée de source feu, d'humidité, d'électromagnétisme et d'autres situations dangereuses.



Vérifiez la porte au moins deux fois par an pour assurer qu'elle est bien équilibrée et que toutes les pièces sont en bon état de fonctionnement (suivre les instructions d'entretien du fabricant de la porte). Ajustez la force de traction de la chaîne. Maintenir lubrifier tout le système.

1. Fonctions

Cadre: un bouton pour contrôler l'ouverture, stop et fermeture. Le led clignote pendant l'ouverture et la fermeture de la porte, après trois minutes il s'éteint automatiquement. Pendant son fonctionnement, l'appareil est contrôlé par un logiciel, qui vérifie la force du mouvement d'ouverture et de fermeture de la porte, comme tout accessoire optionnel (photocellules). Si la force de fermeture de la porte est trop élevée, il s'arrête et inverse le mouvement. Les fonctions de protection du moteur sont la surcharge, la surchauffe ou la faible puissance d'entrée de tension.

Moteur DC: motorisation silencieuse, démarrage progressif, ralentissement à la fermeture pour protéger l'appareil et assurer plus de cycles de fonctionnement.

Écran LED: la position de travail est affichée sur l'écran LED.

Décodage: code variable (rolling code).

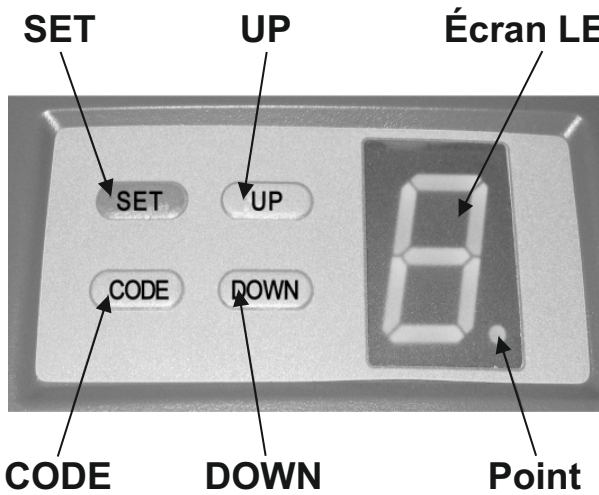
Déverrouillage manuel: veuille à ce que la porte ouvre et ferme sans énergie électrique.

Fonctions optionnelles: photocellules, bouton poussoir, digicode, girophare et kit sécurité ouverture pour portillon.

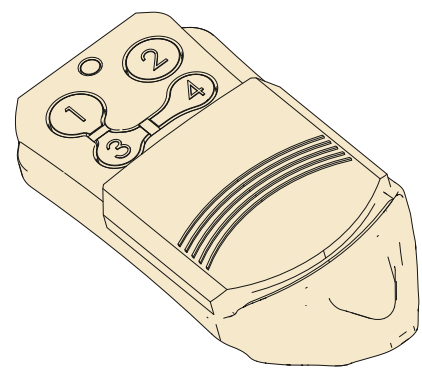
2. Spécifications techniques

Tension d'alimentation	230VAC±10% 50~60Hz	Fréquence de réception	433,92MHz
Moteur	24VDC	Décodage	Code variable (rolling code)
Température de travail	>-20°C, <+50°C	Puissance de l'émetteur	Batterie CR 2016 3V (x2)
Humidité relative	≤ 90 %	Lumière	LED
Force de traction	600N	Durée Lumière de présence	3 minutes

3. Panneau de commande et télécommande

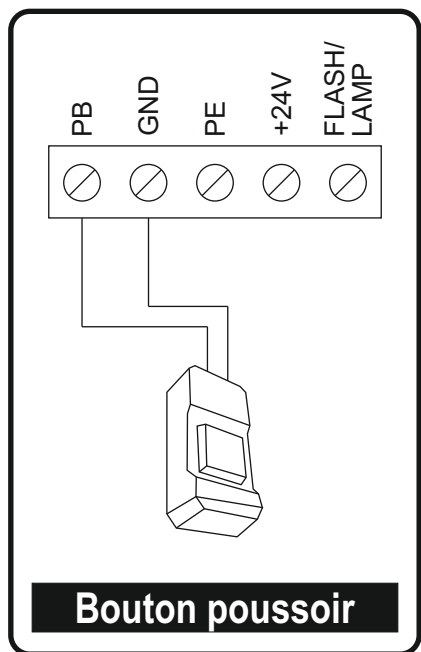


Panneau de commande

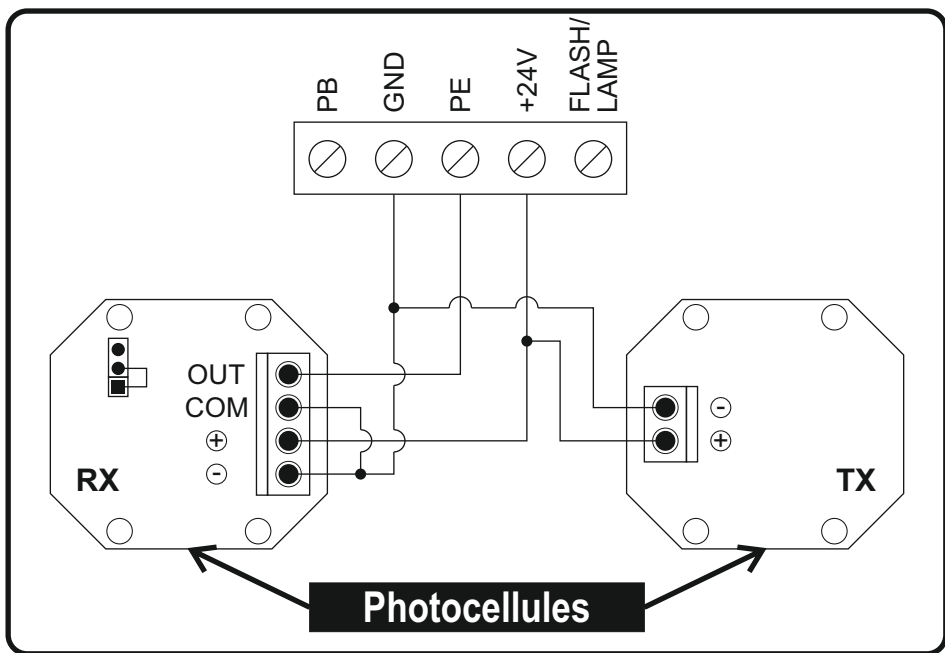


Télécommande

4. Bornes et connexions optionnelles

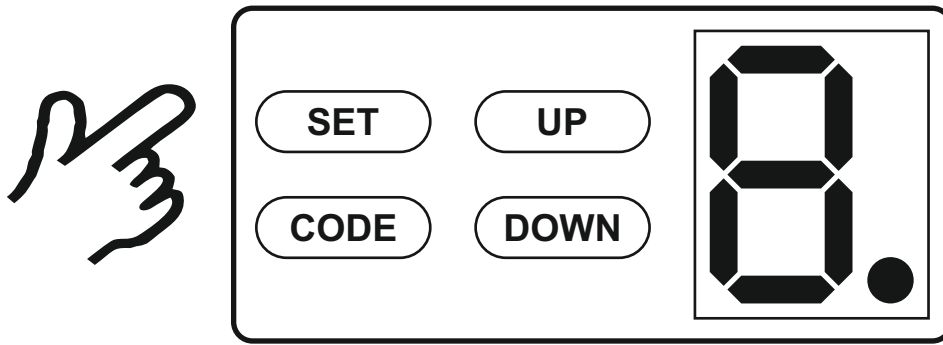


Bouton poussoir



Photocellules

5. Programmation du moteur



5.1 Préparation

5.1.1- Assurez-vous que la porte est bloquée, déplacez la éventuellement à la main jusqu'à sentir son blocage dans le charriot de la chaîne.

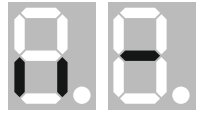
Verrouillée



5.1.2- Branchez le moteur, à l'alimentation la lumière de présence reste allumée pendant quelques secondes. Ensuite l'écran LED affichera les numéros de "9" à "1". Le moteur se positionne en mode veille.



5.1.3- À la fin, il affiche "11" ou "-".

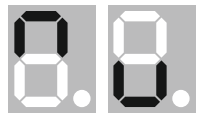


5.2 Réglage des positions ouverture et fermeture

5.2.1- Appuyez et maintenez le bouton **SET** pressionné jusqu'à ce que "1" s'affiche.



5.2.2- Appuyer sur le bouton **UP** pour ouvrir la porte (si nécessaire **UP** ou **DOWN**), jusqu'à la position d'ouverture souhaitée.



5.2.3- Ajustez et serrez la butée mécanique (A), à environ 10 mm du chariot du rail moteur (B) illustré à la figure 2.

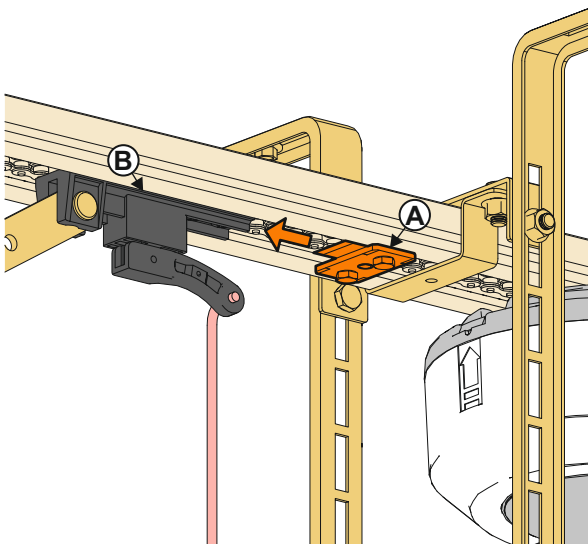


Fig 1.

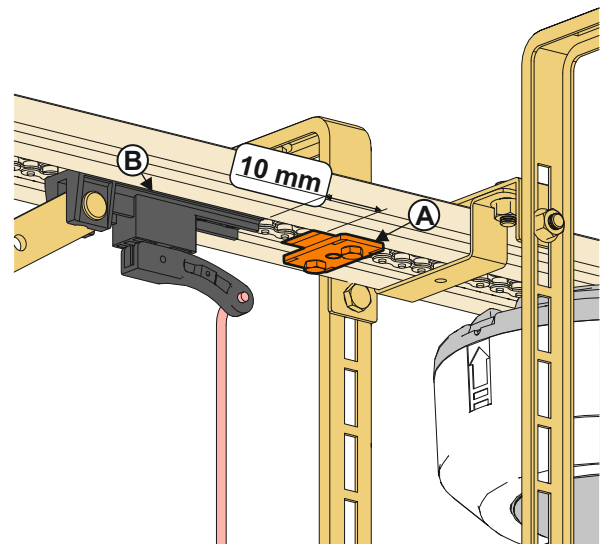


Fig 2.

5.2.4- Appuyez sur le bouton **SET** " 2 " s' affiche.

5.2.5- Appuyez et maintenez enfoncé le bouton **DOWN** (et si nécessaire **UP** ou **DOWN**) jusqu'à ce que la porte atteigne la position de fermeture.

Info: La porte en position de fermeture ne doit pas exercer trop de force ou pression contre le sol.

Durant la programmation du fin de course, sur la position de fermeture le rail du moteur **NE DEVRA PAS** avoir de courbure (fig 2), devant se maintenir droit sans aucune déformation (fig 1).

Si le sol où est installé la porte est incliné, la différence entre l'extrémité plus haute et plus basse du sol ne pourra jamais être compensée avec la force du moteur, mais avec le panneau inférieur coupé avec la même inclinaison. Si le panneau n'a pas été coupé, la programmation du fin de course devra être fait sur la position la plus élevée du sol.

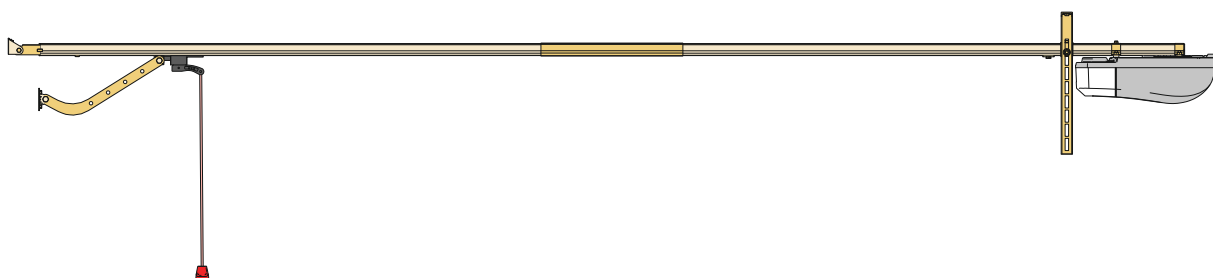


Fig 3.

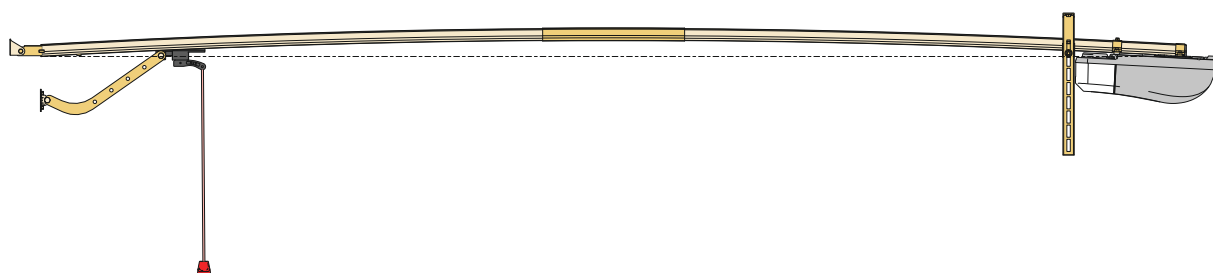


Fig 4.

5.2.6- Appuyer sur le bouton **SET**. La porte effectue un cycle d'ouverture et fermeture automatique, afin de définir les paramètres de puissance d'ouverture et de fermeture.

Assurez-vous que la butée mécanique (A) ne bouge pas lorsque la porte effectue ce premier cycle d'ouverture automatique.

5.2.7- " II " s' affiche pour montrer que la programmation est terminée. À l'apparition du symbole " 5 " cela signifie que la fin de course n'a pas été enregistré, vous devez répéter la programmation, la butée mécanique (A) n'est pas dans la bonne position, voir attentivement le point 5.2.3 et répéter le chapitre 5.2.

5.3 Mémoriser Télécommandes / Bouton poussoir / Digicode

5.3.1- Appuyer sur le bouton **CODE**, " ● " s'affiche.



5.3.2- Appuyer deux fois sur la touche souhaité de la télécommande, sur le bouton poussoir, ou sur le digicode sans fil, " ● " clignote.



5.3.3- Il est possible de répéter la programmation ci-dessus pour codifier un maximum de 20 codes différentes .

5.4 Télécommandes / Bouton poussoir / Digicode (mémoire pleine / réinitialiser codes)

5.4.1- Lorsque l'appareil a mémorisé 20 codes, " F " clignote (mémoire pleine), il ne devra pas mémoriser plus de codes. Au cas où il faut mémoriser d'autres codes, il faudra utiliser un récepteur externe.



5.4.2- Appuyez et maintenez le bouton **CODE** pressionné plus de 8 secondes, "●" clignote. Après les 8 secondes, " C " clignote, tous les codes sont annulés.



5.5 Ajustements de puissance (si nécessaire)

5.5.1- Appuyez et maintenez le bouton **SET** pressionné, jusqu'à ce qu'il affiche " 3 ", et dès que vous relâchez le bouton, il affiche le niveau actuel de la force (" 1 " ou " 2 "). Le réglage par défaut est de " 2 ".



5.5.2- Pressionnez **UP** pour augmenter la force ou sur **DOWN** pour la diminuer. Le valeur maximum est " 2 " et minimum est " 1 ".



5.5.3- Appuyez sur le bouton **SET** pour confirmer. Le paramétrage par défaut est de " 2 ".



 5.5.4- Après avoir terminé tous les réglages, vérifiez si la force est correcte selon les normes européennes.

5.6 Photocellule

5.6.1- Appuyez et maintenez le bouton **DOWN** pressionné, jusqu'à " - " s'affiche ensuite " H "(photocellule activée) ou " II "(photocellule désactivée).



5.6.2- Appuyez une fois sur le bouton **UP**, pour basculer en " H ". Ou sur le bouton **DOWN**, si affiche " II ". Appuyez sur le bouton **SET** pour valider et finaliser.



 5.6.3- Si vous n'utilisez pas les photocellules, merci de bien confirmer qu'il affiche " II ", pour annuler cette fonction.



 **Maintenance : Sont nécessaires des contrôles périodiques du dispositif, à intervalles ne pouvant pas dépasser 6 mois.**

5.7 Fermeture automatique ON / OFF

 **AVERTISSEMENT:** L'utilisation de dispositifs de sécurité supplémentaires (par exemple photocellules) est obligatoire pour activer la fermeture automatique ON/OFF.

5.7.1- Appuyez et maintenez le bouton **UP** pressé, jusqu'à " - " s'affiche, ensuite l'écran affichera un numéro entre **0-9**, appuyez sur les boutons **UP** ou **DOWN** pour ajuster le temps de fermeture automatique. Appuyez sur le bouton **SET** pour valider.

Niveau	Temps [sec.]	Niveau	Temps [sec.]
1	10	6	60
2	20	7	90
3	30	8	120
4	40	9	180
5	50	0	OFF - (désactivé)



 **5.7.3- Le paramétrage par défaut est de " 0 ".**
" 0 " représente la fermeture automatique désactivé.

5.8 Fonction Copropriété

5.8.1 - Appuyez et maintenez enfoncé le bouton **SET** jusqu'à ce que " 5 " s'affiche sur l'écran. Lorsque vous relâchez le bouton l'écran affiche " 0 " ou " 1 ". La valeur par défaut est " 0 ".

5.8.2 - Appuyez sur le bouton **UP**, pour changer sur " 1 " (fonction copropriété activée), appuyez sur le bouton **DOWN**, pour changer sur " 0 " (fonction copropriété désactivée). Appuyez sur le bouton **SET** pour valider le changement.

5.8.3 - Fonction de copropriété activée " 1 ".

- Lors de l'ouverture de la porte : si appui sur la télécommande, la porte s'arrête et si appui à nouveau sur la télécommande la porte continuera à se déplacer dans le sens de l'ouverture jusqu'en position ouverte. Si appui à nouveau sur la télécommande, la porte fonctionnera comme décrit ci-dessus.

- Lors de la fermeture de la porte: si appui sur la télécommande, la porte changera de sens. (Sens ouverture)

5.8.4 - Fonction de copropriété désactivée " 0 ".

- La télécommande fonctionne normalement à chaque fois que vous appuyez sur le bouton: ouvrir, arrêter, fermer, arrêter.



 **Le menu copropriété ne fonctionne que lorsque les menus " 5.6 Photocellule " et " 5.7 Fermeture automatique" sont activés. Si l'un de ces menus est désactivé, la porte fonctionne comme si le menu de la copropriété était désactivé.**

5.9 Fonction pré-flash

Appuyez et maintenez enfoncé le bouton **SET** jusqu'à ce que " 7 " s'affiche. Lorsque vous relâchez le bouton l'écran affiche " 0 " ou " 1 ". La valeur par défaut est " 0 ".

Appuyer sur le bouton **UP** pour changer sur " 1 " (lorsque l'émetteur est actionné le gyrophare commence à clignoter 2 secondes avant l'actionnement de l'automatisme).

Appuyer sur le bouton **DOWN** pour changer sur " 0 " (la fonction pré-flash est désactivée, lorsque l'émetteur est actionné l'automatisme s'actionne directement). Appuyez sur le bouton **SET** pour valider le changement.



Relatif à l'application de l'article R.125-3-1 du code de la construction et de l'habitation Art. 3.

Toute installation nouvelle de porte de garage à manœuvre automatique dans un bâtiment ou un groupe de bâtiments d'habitation doit satisfaire aux prescriptions suivantes:

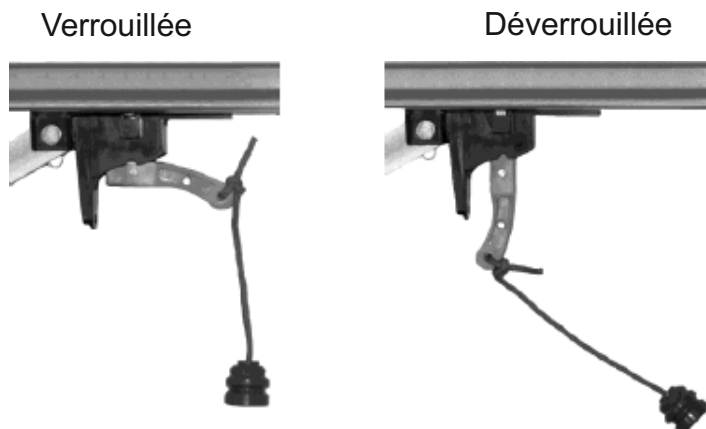
- La signalisation du mouvement de la porte doit précéder d'au moins 2 secondes le mouvement de la porte.

6. Résolution de problèmes

Problème	Cause possible	Solution
Le moteur ne fonctionne pas quand vous appuyez sur le bouton de la télécommande.	<ul style="list-style-type: none"> - Le moteur est éteint. - Les fins de courses ne sont pas programmés. - Le fusible a brûlé. - La télécommande est endommagée. - La télécommande n'est pas programmée. - Fonction photocellule activé 	<ul style="list-style-type: none"> - Vérifier la pile de la télécommande. - Remplacer le fusible. - Utilisez un autre contrôle. - Programmer à nouveau les fins de cours. - Voir point 5.3. - Voir point 5.6. - Voir point 5.8.
Fin de course ne reste pas programmée.	<ul style="list-style-type: none"> - Programmation ouverture et/ou fermeture avec positionnement inapproprié. - Nombre de tour du ressort inapproprié ou porte mal ajustée. - La porte en effort de fonctionnement / trop de force / pression sur le sol. - Charnières trop serrées. 	<ul style="list-style-type: none"> - Vérifiez le nombre de tours de ressort (voir étiquette CE) et vérifiez le fonctionnement de la porte en mode manuel, et si nécessaire, réglez la porte - Ajuster les charnières - Si d'autres mesures ne fonctionnent pas, vous pouvez augmenter la puissance du moteur (chapitre 5.5) au niveau de la force suivante.
La télécommande n'a pas de portée.	<ul style="list-style-type: none"> - Pile de la télécommande sans charge. - Récepteur endommagé. - Présence d'un champ magnétique ou d'une fréquence qui interfère. 	<ul style="list-style-type: none"> - Remplacer la pile de la télécommande. - Acheter un récepteur externe et mettez le hors portée des interférences.
La porte ne se ferme pas complètement.	<ul style="list-style-type: none"> - La force de fermeture insuffisante. - Programmation du moteur incorrecte. - Charnière mal réglée. 	<ul style="list-style-type: none"> - Régler la force du moteur. - Nouvelle programmation du moteur. - Ajuster les charnières.
La chaîne fait beaucoup de bruit.	<ul style="list-style-type: none"> - La chaîne est détendue. - Le rail n'est pas aligné avec le centre de la porte. 	<ul style="list-style-type: none"> - Tendre la chaîne. - Aligner le guide du moteur avec le centre de la porte. - Lubrifier la charnière.
La porte s'arrête pendant l'ouverture.	<ul style="list-style-type: none"> - La force d'ouverture n'est pas suffisante. - La porte est trop lourde. - Le moteur manque de puissance. - La course du moteur a été mal programmée. 	<ul style="list-style-type: none"> - Régler la force d'ouverture. - Régler la course du moteur. - Ajuster la force des ressorts.
Le display il s'affiche "P" et la LED du moteur clignote.	<ul style="list-style-type: none"> - Carte électronique HS. 	<ul style="list-style-type: none"> - Remplacer la carte électronique.
Le moteur n'actionne pas la fermeture et sur le display il s'affiche "r".	<ul style="list-style-type: none"> - Fonction photocellule activé. 	<ul style="list-style-type: none"> - Sans photocellule installé sur l'automatisme, désactiver la fonction photocellules (suivre le Chap. 5.6). - Avec photocellule installé sur l'automatisme: <ul style="list-style-type: none"> - Confirmer la connexion des photocellules. - Confirmer l'alignement des photocellules.
Le display il s'affiche "H".	<ul style="list-style-type: none"> - Absence de pont sur la borne de la carte électronique. - Motoréducteur HS. 	<ul style="list-style-type: none"> - Confirmer/installer un pont sur la borne de la carte électronique (sauf si vous avez un portillon). - Remplacer le motoréducteur.
L'actionnement de l'automatisme commence 2 secondes après l'actionnement de l'émetteur.	<ul style="list-style-type: none"> - Fonction pré-flash activé. 	<ul style="list-style-type: none"> - Désactiver la fonction pré-flash (suivre chap. 5.9).
Le display il s'affiche "5".	<ul style="list-style-type: none"> - La butée mécanique (A) n'est pas dans la bobbe position. 	<ul style="list-style-type: none"> - Répétez la programmation des fins de course 5.2.1 à 5.2.7.

7. Consignes de sécurité

7.1 Débloccage manuel




Détails sur la façon d'utiliser le déverrouillage manuel:

Le moteur est équipé d'un système de déverrouillage manuel qui permet la manœuvre manuelle de la porte en cas de panne électrique.


Elle doit être facile d'accès, à moins de 1,80m du sol. Ajouter une tirette à la poignée de déverrouillage pour faciliter son utilisation.

Cette tirette doit être seulement utilisée pour le déverrouillage de la porte. Ne pas l'utiliser pour ouvrir ou fermer la porte manuellement.

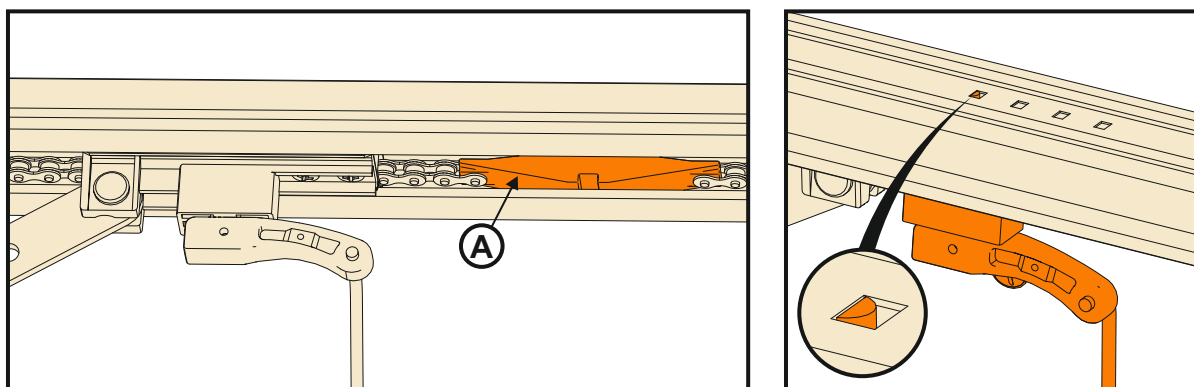
Lors du déverrouillage de la porte:

-  - Un mauvais équilibrage de la porte peut entraîner des mouvements brusques de la porte. Cela peut représenter un danger.
- Manipuler la porte avec précaution.

Dans le processus de déverrouillage il peut se produire un mouvement incontrôlé de la porte:

-  - Si le ressort de la porte est détendu ou abîmé;
- Si la porte n'est pas équilibrée;
- Quand la porte est en position de déverrouillage elle doit être déplacée lentement.

7.2 Serrure de porte sans moteur



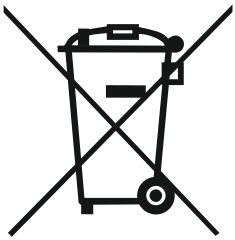
Si vous avez besoin d'enlever l'automatisme, la porte peut être bloquée en fermeture à l'aide du chariot rail moteur (réf. 1032), en le positionnant en verrouillage (Important: le chariot ne peut pas être connecté à la pièce (A)).

7.3 Avertissements

AVERTISSEMENT: Instructions de sécurité importantes. Il est important pour la sécurité des utilisateurs de suivre toutes les instructions. Conserver ces instructions.

- Cet appareil n'est pas prévu pour être utilisé par des enfants ou personnes dont les capacités physiques, sensorielles ou mentales sont réduites, ou des personnes dénuées d'expérience ou de connaissance, sauf si elles ont pu bénéficier, d'une surveillance ou formation au préalable concernant l'utilisation de l'appareil.

- Il convient de surveiller les enfants pour s'assurer qu'ils ne jouent pas avec l'appareil.
- Empêcher les enfants de jouer avec les dispositifs de commande de la porte. Garder les émetteurs ou autres dispositifs de commande à distance des enfants.
- Surveiller la porte en mouvement et tenir les personnes éloignées de la porte jusqu'à ouverture ou fermeture complète.
- Si la porte est déverrouillée alors qu'elle est ouverte, elle risque de se refermer rapidement si les ressorts sont faibles, cassés ou défectueux, ou si le contrepoids est insuffisant.
- Vérifier fréquemment l'installation, en particulier les organes de transmission (chaîne/courroie), les câbles, les ressorts, les supports pour détecter d'éventuelles déviations ou signes d'usure ou dommages. Cesser toute utilisation, si des réparations ou des réglages s'avèrent nécessaires, à partir du moment où une panne d'installation ou une porte mal orientée peut provoquer de graves blessures ou lésions aux personnes et aux appareils.
- Avant d'installer le motoréducteur, vérifier que la porte est en bonne condition mécanique, qu'il est correctement équilibrée et qu'elle s'ouvre et se ferme correctement.
- Avant l'installation du motoréducteur, retirer les câbles ou chaînes superflus et désactiver tout appareil qui n'est pas indispensable après l'installation du motoréducteur.
- Vérifier mensuellement que le motoréducteur inverse le mouvement lorsque la porte touche un objet d'une hauteur de 50 mm posé au sol. Si nécessaire, régler et vérifier à nouveau, car un mauvais réglage peut s'avérer dangereux. Cette opération doit être effectuée par un installateur professionnel.
- Informations concernant l'ajustement de la porte et l'opérateur:
 - Installez le cordon de déverrouillage manuel à une hauteur inférieure à 1,80 m.
 - Fixer de manière permanente les étiquettes qui mettent en garde contre le risque de coincement à un endroit visible ou à proximité des éventuelles commandes fixes.
 - Fixer de manière permanente les étiquettes relatives au déclenchement manuel et les attacher à proximité du bouton de manœuvre.



ÉLIMINATION PAR ENVIRONNEMENT

Vous pouvez aider à protéger l'environnement!!!

S'il vous plaît rappelez-vous de respecter les réglementations locales: déposez le matériel électrique sans utilisation à un centre d'élimination des déchets approprié.



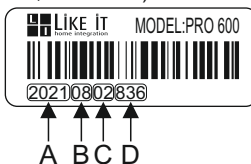
Déclaration UE/CE de Conformité

La présente déclaration de conformité est établie sous la seule responsabilité du fabricant:

Type de produit: automatisme de portes de garage.

Modèle: MR (MR500/PRO600; PRO800; PRO1200).

Numéro de série (exemple)



A = Année;
 B = Mois;
 C = Jour;
 D = Numéro de série;

Fabricant: Flexidoor – Portões seccionados e automatismos, S.A.

Adresse: Quinta São João das Areias, Rua A, Lote 62, 2685-012 Sacavém

L'objet de la déclaration décrit ci-dessus est conforme à la législation d'harmonisation de l'Union applicable:

- Machines 2006/42/CE;
- Compatibilité électromagnétique 2014/30/EU;
- Les équipements hertziens et de télécommunications 2014/53/EU;
- RoHS 2011/65/EU et son amendement 2015/863;
- REACH n° 1907/2006;
- 2006/66/EC et son amendement 2013/56/EU relative aux piles et accumulateurs ainsi qu'aux déchets de piles et d'accumulateurs;
- 94/62/EC et son amendement 2005/20/EC - relative aux emballages et aux déchets d'emballages;

En accord avec les normes suivantes:

EN 60335-2-95:2015/A2:2019	EN 301 489-3 V2.1.1 (2019-03)	EN 300 220-1 V3.1.1 (2017-02)
EN 60335-2-103:2015	EN 301 489-1 V2.2.3 (2019-11)	EN 300 220-2 V3.1.1 (2017-02)
EN 60335-1:2012/A2:2019	EN 61000-6-1:2007/A1:2011	EN 62479:2010
EN 62233:2008	EN 61000-6-2:2005	EN 50663:2017
prEN12635:2015	EN IEC 61000-3-2:2019	EN 55014-1:2017
EN 13241:2003/A2:2016	EN IEC 61000-3-3:2013+A1:2019	EN 55014-2:2015
EN 12100:2010	EN 12453:2017	EN 13849-1:2015

Le produit désigné a été soumis à l'évaluation de la conformité selon la base d'essais délivrés pour:

- TÜV SÜD Certification and Testing Co. (nr: TL 140) a délivré le certificat d'examen UE de type, dans les rapports d'essais: 64110130385105 (MD), 64960150437502 (RED), 64.165.19.03829.01B (REACH), 64.165.19.03829.01A (RoHS), 64.165.19.03829.01C, 64.165.19.03829.01D, 64.960.15.04375.02R (RF), 64.960.15.04375.02E (EMC), 64.664.16.041.03 (MD & CPR), 70.401.18.164.06

Déclaration d'incorporation de quasi-machines

Cette quasi-machines a appliqué des exigences essentielles de la directive 2006/42/CE et la documentation technique pertinente est constituée conformément à l'annexe VII, partie B. Cette quasi-machine ne doit pas être mise en service avant que la machine finale dans laquelle elle doit être incorporée ait été déclarée conforme aux dispositions de la directive 2006/42/CE, le cas échéant.

Il s'agit d'un engagement de fournir, en réponse à une demande motivée des autorités nationales compétentes, des informations pertinentes sur la quasi-machine.

Nom et adresse du responsable de la compilation technique dans la Communauté: Denny Narciso.

Adresse: Rua da Majoeira nº400, 2415-184 Ponte da Pedra, Leiria, Portugal

Le lieu et la date de la déclaration: Leiria, 07.05.2021


Identité et la signature du responsable de la rédaction de la Déclaration au nom du fabricant:

Signé par et au nom de: FLEXIDOOR S.A.





Sérgio Ferreira,
 Directeur de production





 **AVISO IMPORTANTE:** Después de terminar la instalación y todos los ajustes del motor (sólo para instaladores profesionales), se deben medir las fuerzas y el tiempo de inversión de la puerta, sobre todo cuando se cambia el nivel de fuerza. Sin equipamiento de medición adecuado no se puede garantizar el cumplimiento de las normas europeas EN13241-1 y EN 12453. Si se superan las fuerzas y los tiempos de exposición permitidos, las personas estarán expuestas a los peligros de aplastamiento, corte y arrastre (por ejemplo, los miembros del cuerpo, cabello o ropa) durante la apertura y cierre de la puerta. Antes de comenzar la instalación, se recomienda leer el capítulo 7.

Cuidados de utilización

 En la primera utilización, por favor pruebe el sistema para ver si se mueve bien. (Método de ensayo: desbloquear el carro, tirar y empujar la puerta con la mano).

 Utilice el mando a distancia con la puerta a la vista. No se pare ni camine debajo de la puerta en movimiento. El mando a distancia debe estar fuera del alcance de los niños.

 Asegúrese de que la puerta está lejos del fuego, la humedad, el electromagnetismo y algunas otras situaciones perjudiciales.

 Compruebe la puerta por lo menos dos veces al año (siga las instrucciones de mantenimiento del fabricante de la puerta) para asegurarse de que está bien equilibrada y que todo está en buenas condiciones de trabajo. Ajuste la fuerza de tracción de la cadena. Añadir cantidad adecuada de lubricante para el sistema.

1. Funções

Control: un botón controla la abertura, stop y cierre. La luz se enciende en la abertura y cierre y se apaga automáticamente al fin de 3 minutos. El motor, cuando se ejecuta, es controlado por un programa, que prueba la fuerza sobre el movimiento de apertura y cierre de la puerta, así como cualquier otro accesorio de seguridad opcional. Si la fuerza para cerrar la puerta es demasiado elevada el motor, se detiene e invierte el movimiento. Las funciones de protección del motor son sobrecarga, calentamiento y entrada de bajo energía.

Motor DC: bajo nivel de ruido, arranque suave, parada lenta para proteger la unidad y asegurar un prolongado ciclo de vida del operador.

Pantalla LED: la situación de trabajo se visualiza en la pantalla LED.

Descodificación: código variable (rolling code).

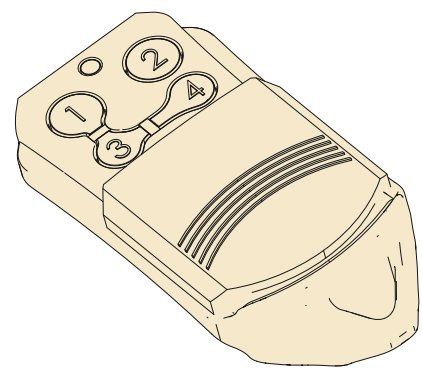
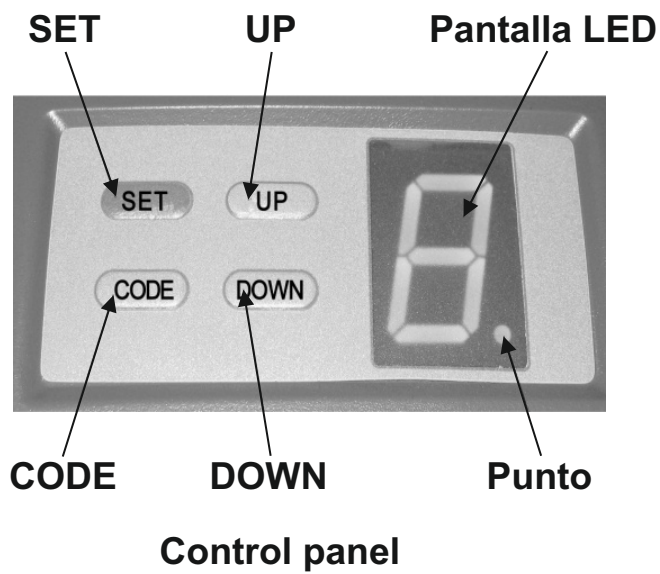
Desconexión manual: asegura la apertura y el cierre de la puerta en modo manual sin electricidad.

Funciones opcionales: fotocélulas, pulsador de pared, digicódigo, destallante y kit seguridad apertura para puerta peatonal

2. Especificaciones técnicas

Conexión de la red	230VAC±10% 50~60Hz	Frecuencia de recepción	433,92MHz
Motor	24VDC	Descodificación	Código variable (Rolling Code)
Gama de Temperaturas	>-20°C, <+50°C	Alimentación mandos a distancia	Batería CR 2016 3V (x2)
Humedad relativa	≤ 90 %	Iluminación	LED
Fuerza de tracción	600N	Duración de iluminación	3 minutos

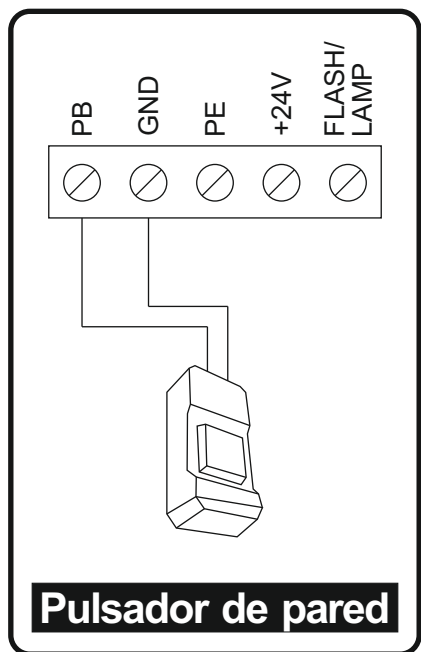
3. Panel de control y mando a distancia



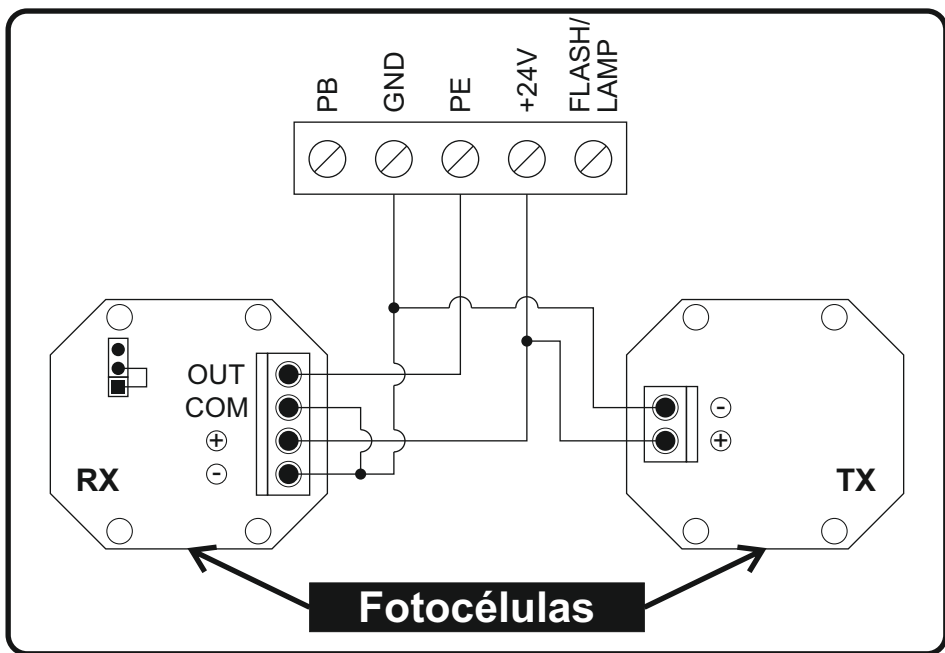
Mando a distancia

Control panel

4. Terminales opcionales y conexiones

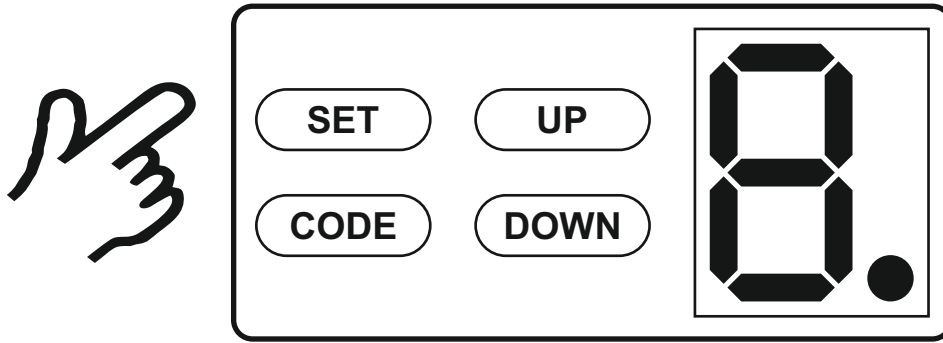


Pulsador de pared



Fotocélulas

5. Programación del motor



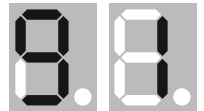
5.1 Preparación

5.1.1- Mantener el carro bloqueado, tire o empuje la puerta a mano, asegúrese de que el carro se conecta con el dispositivo de conexión de la cadena.

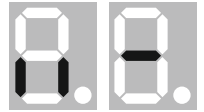
Bloqueado



5.1.2- Conecte la alimentación, la luz de cortesía es encendida durante unos segundos. No obstante, la pantalla LED indicará los números de " 9 " a " 1 ". El motor quedará en modo de espera.



5.1.3- Al final aparece " 1 " o " - ".



5.2 Ajuste de las posiciones de apertura y cierre

5.2.1- Pulse y mantenga presionado el botón **SET** hasta que la pantalla enseña " 1 ".



5.2.2- Pulsar el botón **UP** para abrir la puerta (y si necesario **UP** o **DOWN**), hasta llegar a la posición deseada en la apertura de la puerta.



5.2.3- Debe de ajustar e apertar el tope mecánico (A) unos 10mm del carro de la guía del motor (B) como está en la fig. 2.

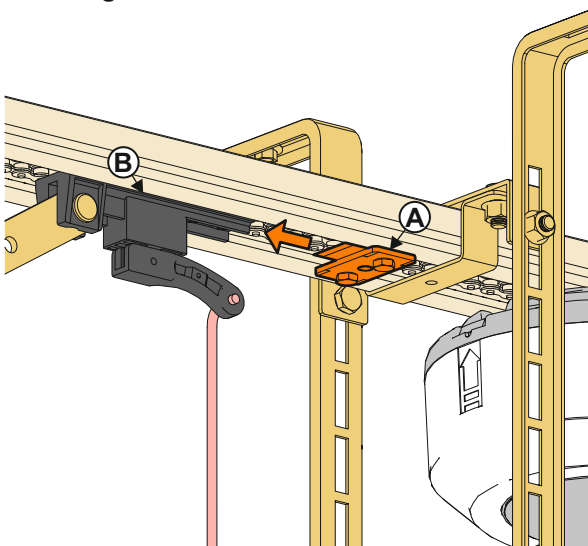


Fig 1.

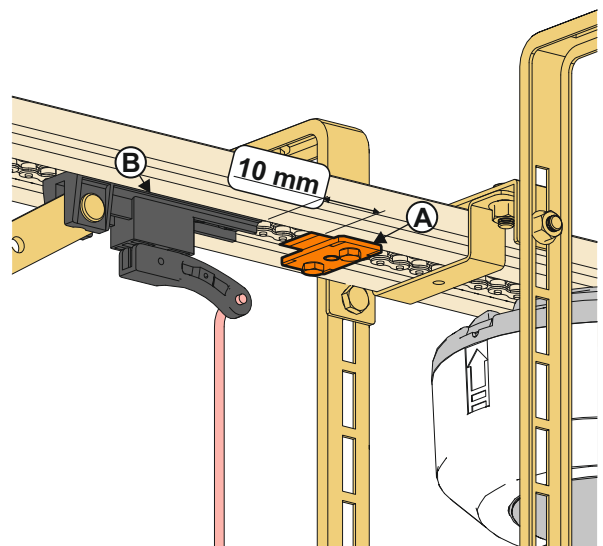


Fig 2.

5.2.4- Presione el botón **SET**. Se enseña " 2 ".

5.2.5- Pulse y mantenga presionado el botón **DOWN** (y si necesario **UP** o **DOWN**) hasta a la posición deseada de cierre.

 **Nota: en una posición cerrada no debe ejercer demasiada fuerza o presión en el suelo.**

Durante la programación del final de carrera, en la posición de cierre la guía del motor **NO** deberá sufrir ninguna curvatura (fig. 2), debiéndose mantener sin ninguna deformación (fig. 1).

Si el suelo donde está instalada la puerta seccionada tiene inclinación, la diferencia entre el extremo más alto y más bajo del suelo nunca podrá ser compensada con la fuerza del motor, sino con el panel inferior cortado con la misma inclinación. Si el panel no se corta, la programación del final de carrera debe realizarse en la posición más elevada del suelo.

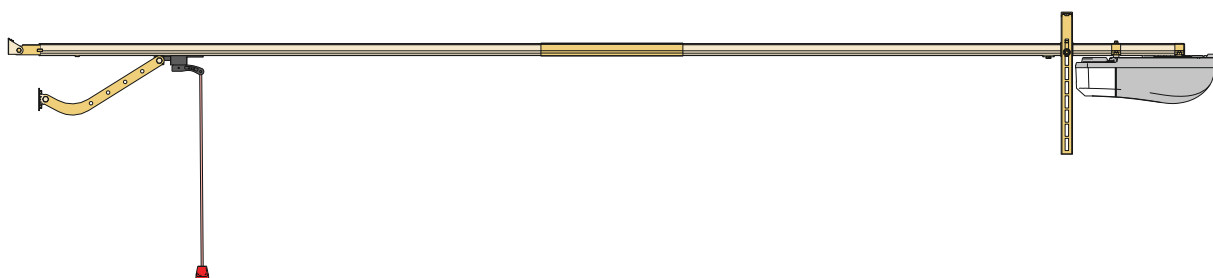


Fig 3.

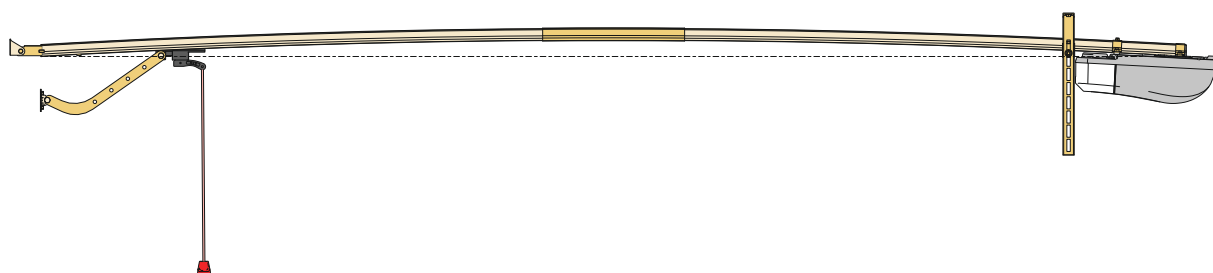



Fig 4.

5.2.6- Presione el botón **SET**. La puerta se abrirá y cerrará automáticamente para mapear los requisitos y sensibilidad de fuerza de apertura y cierre.

 **Garantizar que el tope mecánico (A) no se mueve, cuando la puerta hace el primer ciclo de apertura automático.**

5.2.7- Se enseña " II " para indicar que la configuración se ha completado. Si enseña " 5 " significa que la posición de ajuste de apertura y cierre no se ha guardado. Debe repetir la programación, tem de repetir a programação, debido al tope mecânico (A) no estar en la posición correcta, ver con atebción el punto 5.2.3 y repetir el capítulo 5.2.

5.3 Adicionar o cambiar los mandos a distancia

5.3.1- Pulse el botón **CODE**, enseña "●".



5.3.2- Presione dos veces el botón del mando a distancia, del botón de pared, o del digicódigo, "●" parpadea en la pantalla.



5.3.3- Repita los pasos anteriores para codificar un máximo de 20 mandos a distancia.

5.4 Mando a distancia / Botón de pared / Digicódigo - máxima capacidad y anulación de códigos almacenados

5.4.1- Cuando la unidad tiene almacenados 20 códigos, parpadea "F" (memoria llega), no se puede de memorizar más códigos. Si fuera necesario adicionar más códigos tiene que utilizar un receptor externo.



5.4.2- Pulse y mantenga presionado el botón **CODE** más de 8 segundos, se parpadea "●", y después de los 8 segundos parpadea "C", todos los códigos fueron cancelados.



5.5 Ajustes de fuerza (si necesario)

5.5.1- Pulse y mantenga el botón **SET** presionado, hasta que se vea "3", y al mismo tiempo que se suelta el botón, se enseña el número relativo al nivel actual de la fuerza ("1" o "2"). La configuración predeterminada es "2".




5.5.2- Ahora que se está enseñado la situación actual, presione el botón **UP** para incrementar el valor de la fuerza, o presione el botón **DOWN** para disminuir el valor de la fuerza. El valor máximo es "2", el mínimo es "1".



5.5.3- Pulse el botón **SET** para confirmar. La configuración predeterminada es "2".



 5.5.4- Después de terminar todos los ajustes, compruebe si la fuerza está según las normas europeas.

5.6 Fotocélula

5.6.1- Pulse y mantenga presionado el botón **DOWN**, hasta que se enseñe "-" después enseña "H" (fotocélula activada) o "II", (fotocélula desactivada).



5.6.2- Pulse el botón **UP** para cambiar " para "H", o pulse el botón **DOWN** para cambiar para "II" Pulse el botón **SET** para confirmar y salir.



 5.6.3- Si usted no utiliza dispositivo de fotocélula, por favor asegúrese que se enseña "II" para desactivar esta función.



 **Mantenimiento:** Son necesarios controles periódicos del dispositivo, con intervalos que no pueden sobrepasar 6 meses.

5.7 Cierre automático ON / OFF

 **ADVERTENCIA:** El uso de dispositivos de seguridad adicionales (por ejemplo, fotocélulas) es obligatorio para activar el cierre automático ON/OFF.

5.7.1- Pulse y mantenga presionado el botón **UP** hasta que aparece "-". Después enseña el número entre **0-9**, pulse los botones **UP** o **DOWN** para ajustar el tiempo de cierre automático. Pulse el botón **SET** para confirmar.

Nivel	Tiempo [seg.]	Nivel	Tiempo [seg.]
1	10	6	60
2	20	7	90
3	30	8	120
4	40	9	180
5	50	0	OFF - (desactivada)



 **5.7.3- Por defeito vem de fábrica em " 0 ", o fecho automático está desactivado (OFF).**



5.8 Función para Comunidad

5.8.1 - Pulse y mantenga presionado el botón **SET** hasta que la pantalla enseñe " 5 ". Al soltar el botón la pantalla enseña " 0 " o " 1 ". El valor por defecto es " 0 ".

5.8.2 - - Pulse el botón **UP** para cambiar a " 1 " (función de comunidad activada), pulse el botón **DOWN** para cambiar a " " (función de comunidad desactivada). Pulse el botón **SET** para confirmar.

5.8.3 - Función de Comunidad activada " 1 ".


- Durante la apertura de la puerta: se pulsa el mando, la puerta se detiene, se pulsa de nuevo el mando, la puerta se abre de nuevo. Si pulsar el mando de nuevo, la puerta funcionará como se describió anteriormente.

-Al cerrar la puerta: si pulsar el mando, la puerta invierte el movimiento.



5.8.4 - Función de comunidad desactivada " 0 ".

- El mando funciona normalmente de cada vez que se pulsa el botón: se abre, se detiene, se cierra, se detiene.

 **El menú para comunidad solo funciona cuando los menús "5.6 Fotocélula" y "5.7 Cierre automático" están activados. Si alguno de estos menús está desactivado, la puerta funciona como si el menú del condominio estuviera desactivado.**

5.9 Función Pré-flash condominio

Pulse y mantenga pulsado el botón **SET** hasta que aparezca en la pantalla " 7 ". Cuando suelta el botón aparece en la pantalla " 0 " o " 1 ". El valor por defecto es " 0 ".

Presione el botón **UP**, para cambiar a " 1 " (al pulsar el botón del emisor el flash empieza a parpadear, y después de 2 segundos la puerta empieza a moverse).

Presione el botón **DOWN** para cambiar a " 0 " (La función de pre-flash está desactivada, tan pronto como se pulsa el botón del mando la puerta comienza a abrirse). Pulse el botón **SET** para confirmar el cambio.

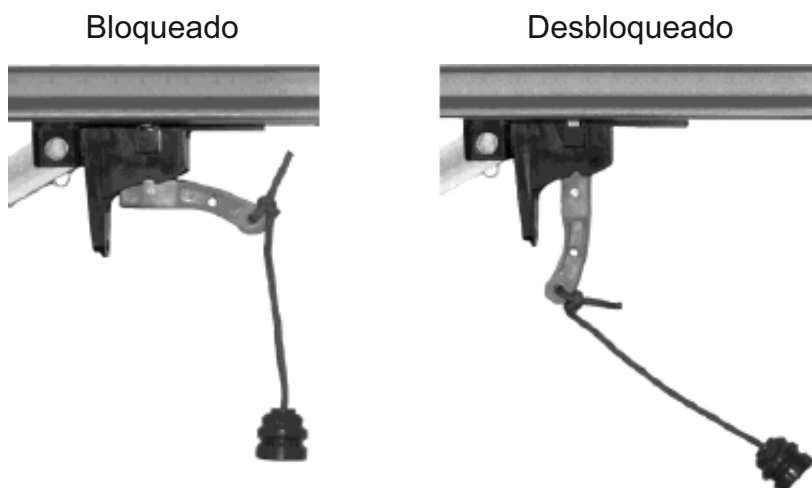


6. Solución de problemas

Problema	Causas	Solución
El motor no funciona cuando se pulsa el botón del mando a distancia.	<ul style="list-style-type: none"> - El motor está apagado. - No están / quedaron programados los finales de carrera. - El fusible se ha quemado. - El mando a distancia está dañado. - El mando a distancia se ha desprogramado. - Función Fococelula activada. 	<ul style="list-style-type: none"> - Compruebe la pila del control remoto. - Sustituir el fusible. - Utilice otro mando a distancia o utilizar los botones de control del motor. - Volver a programar los finales de carrera del motor. - Volver al punto 5.3. - Volver al punto 5.6. - Volver al punto 5.8.
El final de carrera no ha quedado programado.	<ul style="list-style-type: none"> - Posición de apertura y/o cierre de la puerta en posición inadecuada - Tensión del muelle o ajuste de puerta inadecuado. - La puerta trabaja en esfuerzo / fuerza excesiva / presión en el suelo. - Caballetes demasiado apretados. 	<ul style="list-style-type: none"> - Verificar el nº de vueltas del muelle (mirar la pegatina CE) y el funcionamiento de la puerta en modo manual, y si necesario ajustar la puerta. - Aflojar los caballetes. - Si las otras soluciones no funcionaran, incremente la fuerza del motor (Capítulo 5.5) para un nivel siguiente.
- El mando a distancia no tiene alcance.	<ul style="list-style-type: none"> - La pila del mando sin carga. - Receptor dañado. - Presencia de un campo magnético o una frecuencia que interfiere. 	<ul style="list-style-type: none"> - Sustituya la pila del mando. - Poner un receptor externo y colocarlo fuera del alcance de la interferencia.
La puerta no se cierra completamente.	<ul style="list-style-type: none"> - La fuerza de cierre es insuficiente. - Los finales de carrera se ha programado incorrectamente. - Caballetes mal ajustados. 	<ul style="list-style-type: none"> - Ajustar la fuerza de cierre. - Hacer nueva programación de finales de carrera. - Aflojar los caballetes.
La cadena está ruidosa.	<ul style="list-style-type: none"> - La cadena está demasiado floja. - El carril motor no está alineado con el centro de la puerta. 	<ul style="list-style-type: none"> - Apretar la cadena. - Alinear el carril del motor con el centro de la puerta. - Lubrificar la cadena.
La puerta para durante la apertura.	<ul style="list-style-type: none"> - La fuerza de apertura no es suficiente. - La puerta es demasiado pesada. - El motor no tiene potencia. - El curso del motor se ha programado incorrectamente. 	<ul style="list-style-type: none"> - Ajustar la fuerza de apertura. - Ajustar el curso del motor. - Ajustar la tensión de los muelles.
Pantalla con "P" y parpadea el led del motor.	<ul style="list-style-type: none"> - Error de placa electrónica. 	<ul style="list-style-type: none"> - Contactar el proveedor para sustitución.
Puerta no cierra / pantalla con "r".	<ul style="list-style-type: none"> - Función de fotocélulas activada. 	<ul style="list-style-type: none"> - Sin el kit de fotocélulas instalado: Ir al menú 5.6 y confirmar que está en la posición "II". - Con el kit de fotocélulas instalado: <ul style="list-style-type: none"> - Verificar las conexiones de las fotocélulas. - Verificar la alineación de las fotocélulas.
Pantalla con "H"	<ul style="list-style-type: none"> - Fallo el Shunt en la placa. - Motoredutor con anomalía. 	<ul style="list-style-type: none"> - Verificar / colocar el Shunt (excepto si tiene puerta peatonal) - Contactar el proveedor para sustitución
La puerta solo comienza a abrir 2 segundos después de cargar en el botón del mando.	<ul style="list-style-type: none"> - Función Pré-Flash activada 	<ul style="list-style-type: none"> - Ver el punto 5.9
Pantalla con "5".	<ul style="list-style-type: none"> - El tope mecánico (A) no estar en la posición coorrecta. 	<ul style="list-style-type: none"> - Repetir el parámetro del capítulo 5.2.1 a 5.2.7.

7. Instrucciones de seguridad

7.1 Desbloqueo manual




Detalles de cómo utilizar el desbloqueo manual:

El motor está equipado con una manija de desbloqueo que permite la operación manual de la puerta en caso de fallo de alimentación.


Debe ser de fácil acceso, a menos de 1,80 m del suelo, poner una cuerda en la manija de liberación para facilitar su uso.

Esta manija sólo debe utilizarse para desbloquear la puerta. No lo utiliza para abrir o cerrar la puerta manualmente.

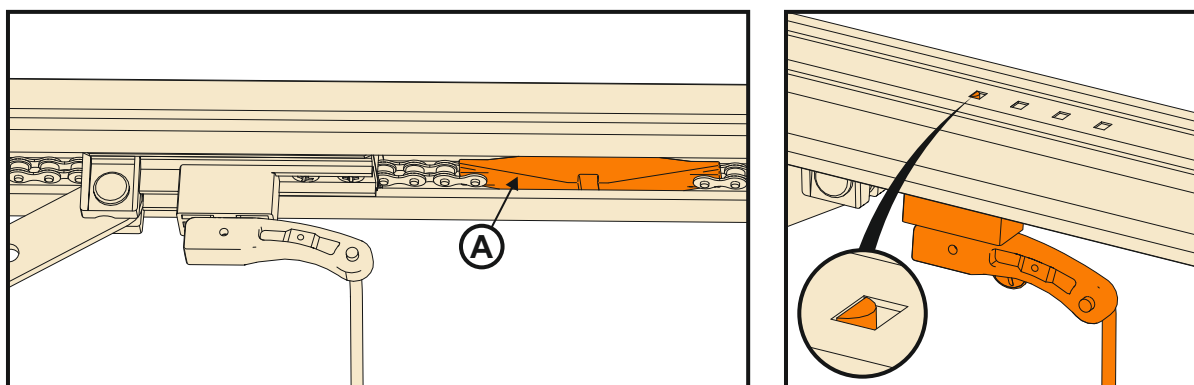
Durante el desbloqueo de la puerta:

-  - Una puerta desequilibrada puede dar lugar a movimientos bruscos. Esto puede ser muy peligroso.
- Movimiento su puerta con cuidado.

En el proceso de desbloqueo puede resultar un movimiento incontrolado de la puerta:

-  - Si los muelles de la puerta están sueltos o rotos;
- Si la puerta no está en equilibrio;
- En la posición desbloqueada, la puerta sólo se deve mover despacio.

7.2 Bloqueo de la porta sin motor



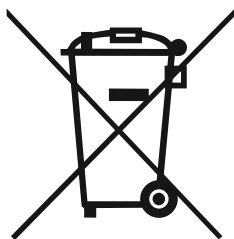
Si necesita retirar el motor, la puerta puede mantenerse cerrada si mantiene el carro (ref.1032) en la posición cerrada. (Importante: el carro no puede estar conectado a la pieza (A))

7.3 Advertencias

ADVERTENCIA: Instrucciones de seguridad importantes. Es importante para la seguridad de las personas seguir todas las instrucciones. Guarde estas instrucciones.

- El automatismo de la puerta de garaje no debe ser utilizado por niños o personas con capacidades físicas, sensoriales o mentales reducidas, o falta de experiencia y conocimiento, a menos que hayan recibido supervisión o instrucción.

- Nunca permita que los niños operen o jueguen con los mecanismos de accionamiento.
- No permita que los niños jueguen con controles de la puerta. Mantenga los mandos a distancia fuera del alcance de los niños.
- Atención con la puerta en movimiento y mantener las personas a una cierta distancia hasta que esté completamente abierta o cerrada.
- Si la puerta se desbloquea mientras está abierta, existe el peligro de que la puerta se cierre rápidamente si los muelles son débiles, rotos o defectuosos, o si el contra balance es inadecuado.
- Verifique frecuentemente la instalación (en particular, las piezas de la transmisión cadena, los cables, los muelles y soportes) para cualquier desequilibrio o signos de desgaste y daños. En caso de reparaciones o ajustes, no utilice el automatismo hasta que se hayan realizado las reparaciones o ajustes necesarios, ya que puede causar daños a personas y objetos.
- Antes de instalar el automatismo, asegúrese de que la puerta está en buenas condiciones mecánicas, correctamente equilibrada y que abre y cierra correctamente.
- Retire todos los cables o cadenas innecesarios y desactive cualquier equipo, tales como cerraduras. Ellos no son necesarios para el funcionamiento con alimentación.
- Verificar en intervalos mensuales que el motor invierte el movimiento inmediatamente después de la puerta tocar un objeto a 50 mm del suelo. Si necesario ajustar y verificar, ajustes incorrectos pueden causar peligros. Esta operación debe ser realizada por un instalador profesional.
- Información relativa de ajuste de la puerta y el automatismo:
- Instale el desbloqueo manual a una altura inferior a 1,80 m.
- Fijar las pegatinas de advertencia contra aplastamiento / atrapamiento de un modo permanente y en una posición claramente visible o junto de los controles fijos.
- Fijar de manera permanente la etiqueta relativa al desbloqueo manual y en posición junto del elemento de accionamiento.



Eliminación favorable al medio ambiente

Puede ayudar a proteger el medio ambiente !!!

Por favor, recuerde que debe respetar las reglas locales. Colocar los equipos eléctricos que no trabajan en un centro de recuperación apropiado.



Declaración UE/CE de Conformidad

La presente declaración de conformidad se expide bajo la exclusiva responsabilidad del fabricante.

Tipo de producto: automatismo para puertas de garaje.

Modelos: MR (MR500/PRO600; PRO800; PRO1200).

Número de serie (ejemplo):



A B C D

A = Año;
B = Mes;
C = Día;
D = Número de serie;

Fabricante: Flexidoor – Portões seccionados e automatismos, S.A.

Dirección: Quinta São João das Areias, Rua A, Lote 62, 2685-012 Sacavém

El objeto de la declaración descrito anteriormente es conforme con la legislación de armonización pertinente de la Unión:

- Máquinas 2006/42/CE;
- Compatibilidad electromagnética 2014/30/EU;
- Los equipos de radio y telecomunicaciones 2014/53/EU;
- RoHS 2011/65/EU y su enmienda 2015/863;
- REACH nº 1907/2006;
- 2006/66/EC y su enmienda 2013/56/EU relativa a las pilas y acumuladores y a los residuos de pilas y acumuladores;
- 94/62/EC y su enmienda 2005/20/EC - relativa a los envases y residuos de envases;

Y cumple con las siguientes normas:

EN 60335-2-95:2015/A2:2019	EN 301 489-3 V2.1.1 (2019-03)	EN 300 220-1 V3.1.1 (2017-02)
EN 60335-2-103:2015	EN 301 489-1 V2.2.3 (2019-11)	EN 300 220-2 V3.1.1 (2017-02)
EN 60335-1:2012/A2:2019	EN 61000-6-1:2007/A1:2011	EN 62479:2010
EN 62233:2008	EN 61000-6-2:2005	EN 50663:2017
prEN12635:2015	EN IEC 61000-3-2:2019	EN 55014-1:2017
EN 13241:2003/A2:2016	EN IEC 61000-3-3:2013+A1:2019	EN 55014-2:2015
EN 12100:2010	EN 12453:2017	EN 13849-1:2015

El producto designado fue sometido a un ensayo por muestra emitido por:

- TÜV SÜD Certification and Testing Co. (nr: TL 140) expedido el certificado de examen UE de tipo, en los informes con los números: 64110130385105 (MD), 64960150437502 (RED), 64.165.19.03829.01B (REACH), 64.165.19.03829.01A (RoHS), 64.165.19.03829.01C, 64.165.19.03829.01D, 64.960.15.04375.02R (RF), 64.960.15.04375.02E (EMC), 64.664.16.041.03 (MD & CPR), 70.401.18.164.06

Declaración de incorporación de una cuasi máquina

A la cuasi máquina se aplican los requisitos esenciales de la Directiva 2006/42/CE y la documentación técnica correspondiente se compila en conformidad con la parte B del anexo VII.

Esta cuasi máquina no deberá ser puesta en servicio mientras la máquina final en la cual vaya a ser incorporada no haya sido declarada conforme a lo dispuesto en la Directiva 2006/42/CE, en su caso.

El compromiso de transmitir, en respuesta a un requerimiento debidamente motivado de las autoridades nacionales, la información pertinente relativa a la cuasi máquina.

Nombre de la persona facultada para reunir la documentación técnica pertinente en la Comunidad: Denny Narciso.

Dirección: Rua da Majoeira nº400, 2415-184 Ponte da Pedra, Leiria, Portugal

Lugar e fecha de la declaración: Leiria, 07.05.2021

Identificación y firma de la persona apoderada para redactar esta declaración en nombre del fabricante.

Firmado en nombre de: FLEXIDOOR S.A.







Sérgio Ferreira,
Responsable de producción



SAFETY WARNING: After finishing the installation and all the settings of the operator (for Professional installers only), a measurement of the operating forces and time to reverse the garage door must be carried out, especially when the force setting is changed from default. Without proper measuring equipment it is not possible to ensure it fulfills European standards EN13241-1 & EN 12453. If permissible operating forces and the exposure times are exceeded, persons are exposed to risks of crushing, shearing, entanglement, dragging and trapping in the opening and closing movement of the door. Before start we advise reading chapter 7.

Attention in use

-  At the first time of using the door, please test the driving system to see if it moves well. (Test method: unlock the trolley, pull and push the door by hand).
-  Make sure the door away from fire, moisture, electromagnetism and some other harmful situations.
-  Use the remote control with the door in sight. Do not stand or walk under a moving door. The remote control should be out of reach of children.
-  Check at least twice a year the door (follow door manufacturer maintenance instructions) to make sure it is properly balanced and that all working parts are in good working condition. Adjust the chain tensile force. Add suitable amount of lubricant to the system.

1. Functions

Control: one only button controls the open, stop and close. The light is on while the door is opening or closing, three minutes later the light goes off automatically. The unit when running is controlled by a program, that test the force on the opening and closing movement of the door, and also any other optional security accessories. If the force to close the door is too high, it stops and reverses the movement. The functions for protecting the engine are overload, over hot or low power input.

DC motor: low noise, soft start, slow stopping to protect the unit and insures a long lifecycle to the operator.

LED display: working situation is displayed on the LED screen.

Decoding: rolling code.

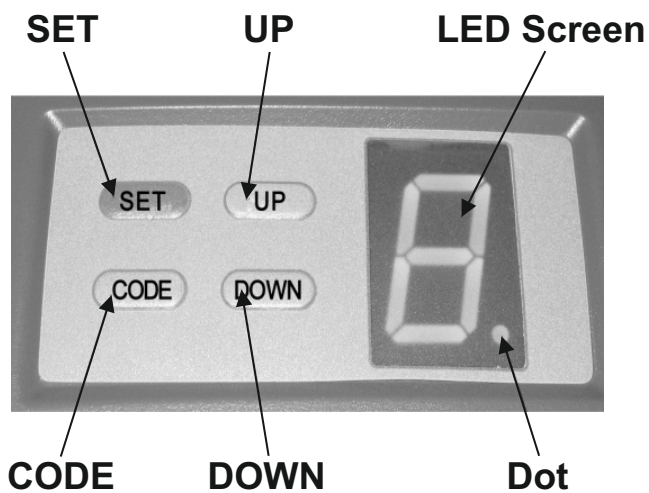
Manual disengagement: Insures the door opening and closing in manual mode (by hand) without electricity.

Optional functions: Photocells, wall push-button, digicode, Flash light and Pass door kit for pedestrian safety on opening.

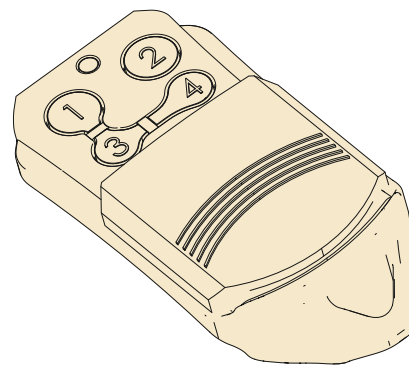
2. Technical specifications

Power Input	230VAC±10% 50~60Hz	Reception frequency	433,92MHz
Motor	24VDC	Decoding	Rolling Code
Operating Temperature	>-20°C, <+50°C	Transmitter power	CR 2016 3V Battery (x2)
Relative Humidity	≤ 90 %	Light	LED
Open and close force	600N	Courtesy light time	3 minutes

3. Control panel and remote control

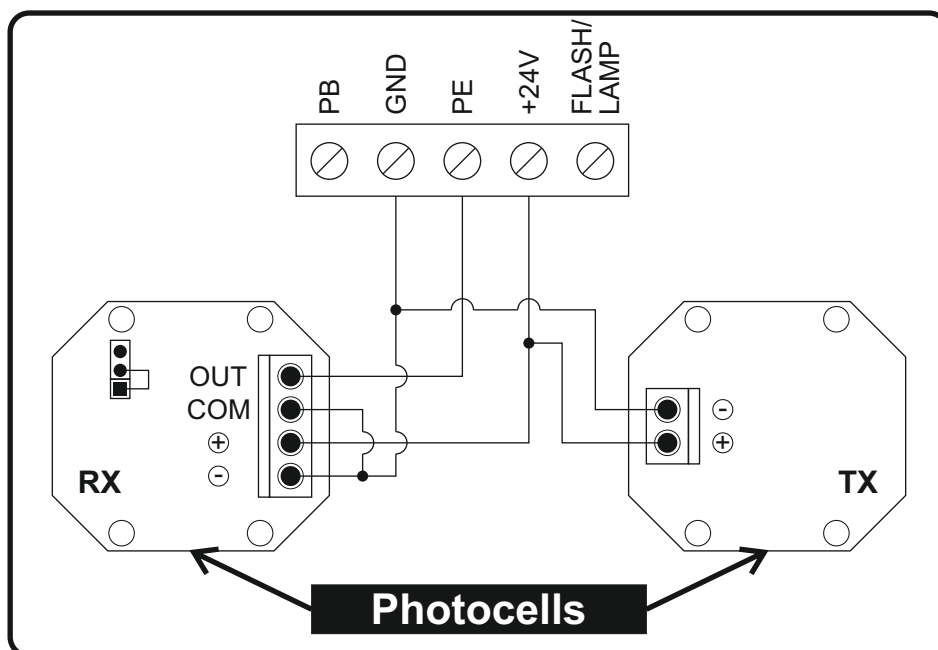
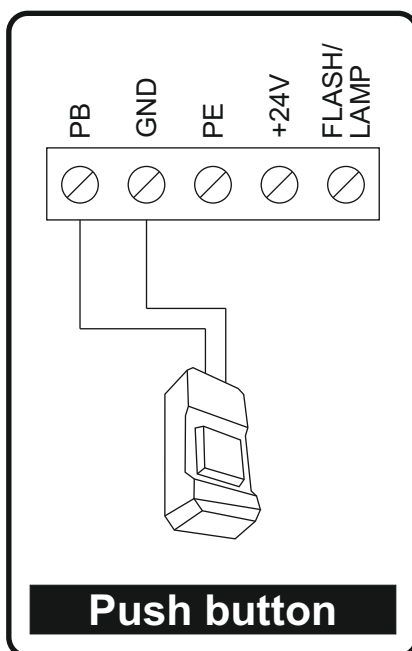


Control panel

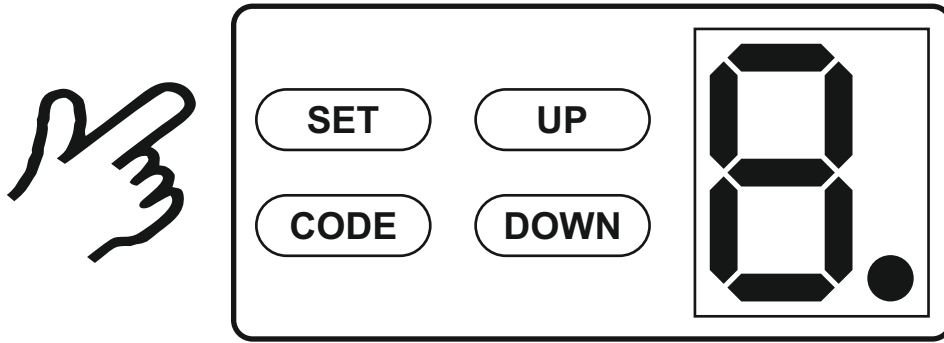


Remote control

4. Optional terminals and connections



5. Programming the operator

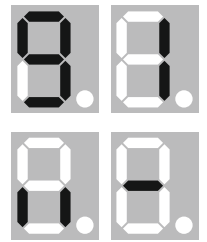


5.1 Preparing

5.1.1- Keep trolley locked, pull or push the door by hand, make sure the trolley connects with the chain connection device. (until you hear it block).



5.1.2- Turn on the power, the courtesy light is on for several seconds. Meanwhile, LED display will show numbers from "9" to "1". Then the operator turns to standby situation.



5.1.3- At last, it displays "11" or "-".

5.2 Setting open and close positions

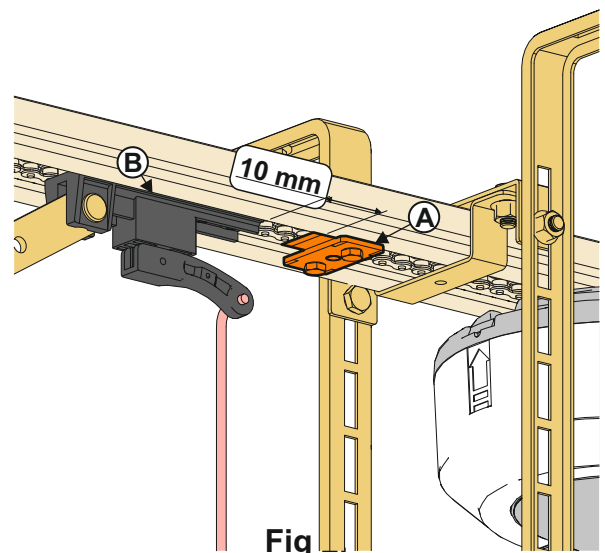
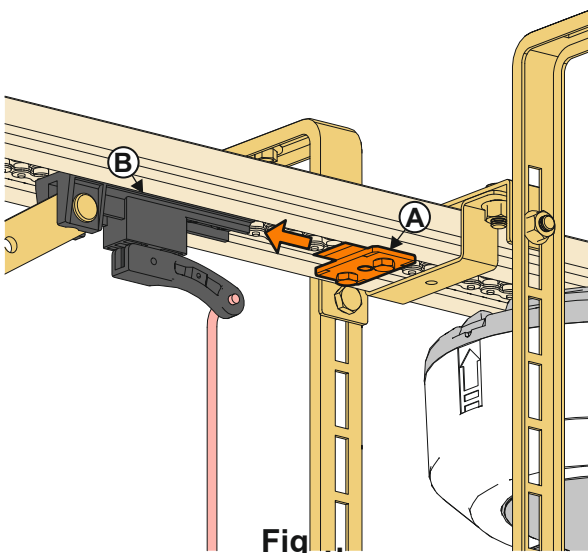
5.2.1- Press and hold button **SET** until display shows "1".



5.2.2- Press button **UP** to open the door (and if necessary **UP** or **DOWN**), until the door reaches the desired opening position.



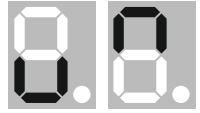
5.2.3- Adjust and tighten the rear mechanical stop (A), about 10 mm from carriage (B) shown in figure 2.



5.2.4- Press button **SET**. The display shows " 2 ".



5.2.5- Press and hold button **DOWN** (and if necessary **UP** or **DOWN**), until the door reaches the closed position.



! **Note: In closed position, the door shouldn't make too much force/pressure against to floor .**

During programming of the limit switch in the closing position, the engine track shall **NOT** show any curving (not be bowed) (fig. 4) , it shall be completely straight without any deformation (fig. 3).

If the floor where the sectional door is installed has a slope (inclination between the two edges of the floor where the bottom rubber seals the door), the difference between the highest and lowest end of the floor can never be compensated with the motor force, but with the panel cuttedf with the same slope. If the panel is not cutted, the limit switch programming should be done in the highest position of the floor.

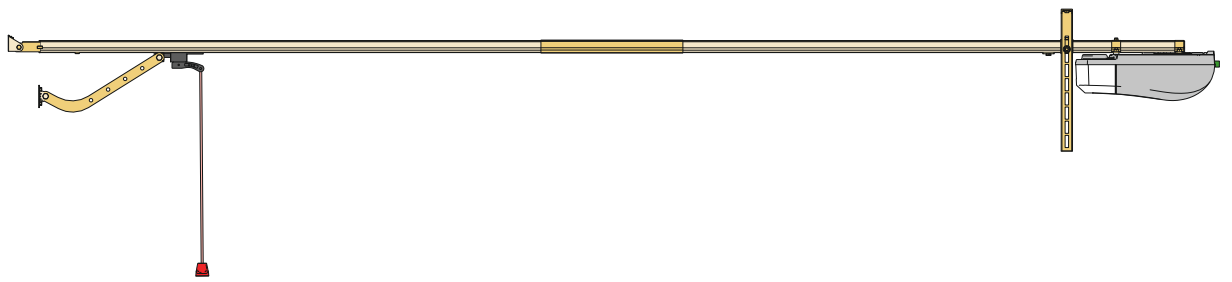


Fig 3.

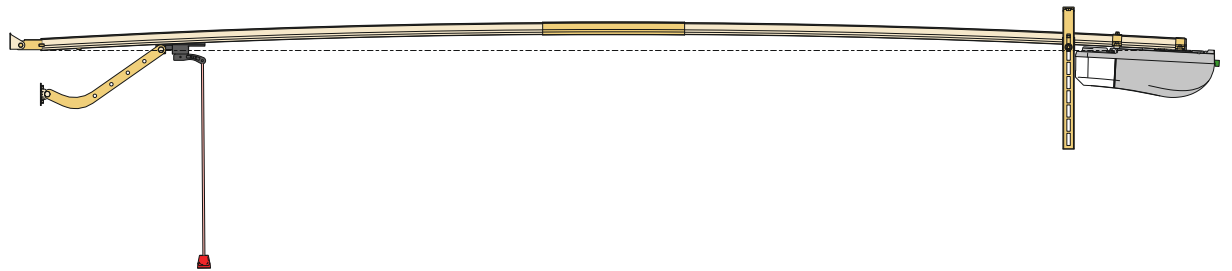
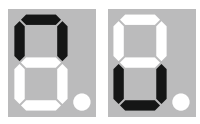


Fig 4.

5.2.6- Press button **SET**. The door will open and close automatically to map the open and close sensitivity force requirements.



! **Ensure that the mechanical stop (A) does not move when the door makes this first automatic opening cycle.**

5.2.7- It displays " 11 " to show setting is complete. If you see the symbol " 5 " it means that the setting position was not saved, because the mecanical stop is not in the correct position. See carefully item 5.2.3, and repeat chapter 5.2.

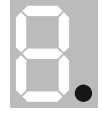


5.3 Adding or changing remote control / push button / digicode

5.3.1- Press button **CODE**, it displays "●".



5.3.2- Press two times the button desired on the remote control , Remote control / push button / digicode, "●" flashes.



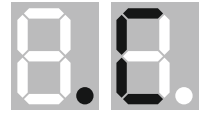
5.3.3- Repeat the previous steps to code a maximum of 20 different remote controls.

5.4 Remote control / push button / digicode – full capacity & erase stored codes

5.3.1- When the unit has stored 20 codes, it flashes "F" (memory full), you should not store more codes. If you need to store more than 20 codes, you will need to use an external receiver.



5.3.2- Press and hold button **CODE** more than 8 seconds, it flashes "●". After the 8 seconds it flashes "C", all the codes were cancelled.

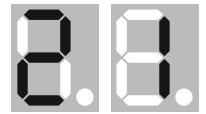


5.5 Force adjustments (if necessary)

5.5.1- Press and hold button **SET** pressed, until it displays "3", and as soon as you release the button, it shows the number relative to the current level of Force ("1" or "2"). The default setting is "2".




5.5.2- Now that it is showing the current situation, press button **UP** to increase the force one value, or press button **DOWN** to decrease one value. The maximum value is "2" and minimum is "1".



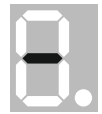
5.5.3- Press button **SET** to confirm.
The default setting is "2".



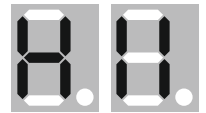
 5.5.4- After finishing all the settings, please check if the force is ok according to the European standards.

5.6 Photocell

5.6.1- Press and hold button **DOWN**, it displays " - "Next it will show "H" (photocell enabled) or "II" (photocell disabled).



5.6.2- Press button **UP** for change " to "H", our Press button **DOWN** for change to "II". Press button **SET** to confirm and exit.



 5.6.3- If you do not use photocell device, please make sure it displays "II" to disable this function.



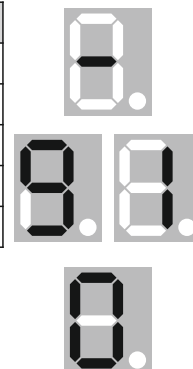
 **Maintenance:** Periodic checks of this device are necessary, at intervals which may not exceed six months.


5.7 Auto-close ON / OFF

 **WARNING:** To activate the auto-close ON/OFF is required to use additional safety devices (e.g. photocells).

5.7.1- Press and hold button **UP**, until it displays " - " Next the display will show a number between **0-9**, press the buttons **UP** or **DOWN** to adjust auto-close time. Press button **SET** to confirm the change.

Level	Time [sec.]	Level	Time [sec.]
1	10	6	60
2	20	7	90
3	30	8	120
4	40	9	180
5	50	0	Auto-close OFF



 **5.7.3-** The default setting is " 0 ", which is auto-close OFF.

5.8 Condominium function

5.8.1 - Press and hold the **SET** button until the display shows " 5 ". When you release the button the display shows " 0 " or " 1 ". The default value is " 0 ".

5.8.2 - Press the **UP** button to change to " 1 " (condominium function activated), press the **DOWN** button to change to " 0 " (condominium function deactivated). Press button **SET** to confirm.

5.8.3 - Condominium function activated " 1 ".


- During the door opening : if the remote control is pressed the door stops, and if pressed again, the door will continue to move to the open position. If you press the remote control again, the door will operate as previously described.

- During the door closing: if the remote control is pressed, the door reverses the movement (opening direction).

5.8.4 - Condominium function deactivated " 0 ".

- The remote control works normally: open, stop, close, stop.



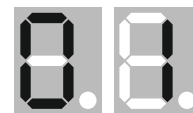
 **The condominium function only works when the " 5.6 Photocell " and " 5.7 Auto-close " are both activated. If one of these functions is deactivated, the door works as if the condominium function was deactivated.**

5.9 Pre-flashing

Press and hold the **SET** button until the display shows " 7 ". When you release the button the display shows " 0 " or " 1 ". The default value is " 0 ".

Press the **UP** button, to change for " 1 " (when you press the remote control, the flash light will flash, and after 2 seconds the door will move)

Press the **DOWN** button, to change for " 0 " (The pre-flash function is disabled, when you press the remote control, the door starts to open). Press button **SET** to confirm.

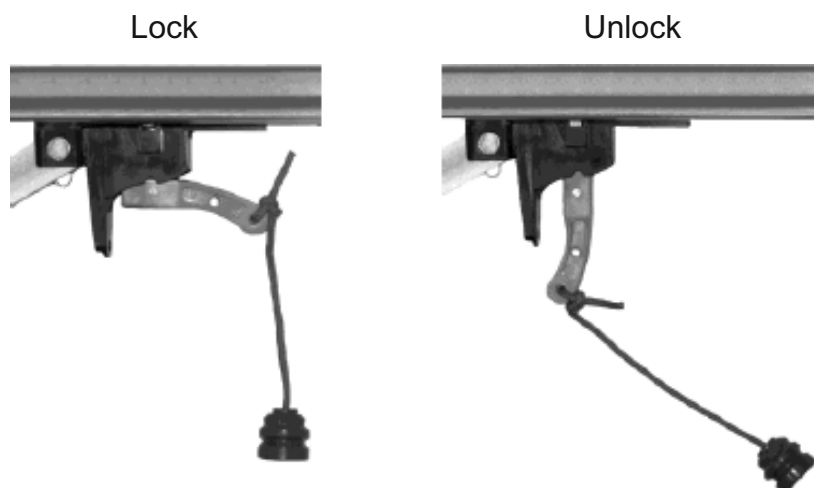


6. Troubleshooting

Problem	Causes	Solution
The motor does not work when you press the remote control button.	<ul style="list-style-type: none"> - The motor is off. - The limit switch isn't / stay programmed. - The fuse has blown. - The remote control is damaged. - The remote control has been deprogrammed. - Photocells activated. 	<ul style="list-style-type: none"> - Check the remote control battery. - Replace the fuse. - Use another remote control or use the motor control buttons. - Re-program the motor limit switches. - See the point 5.3. - See the point 5.6. - See the point 5.8.
Setting position not saved.	<ul style="list-style-type: none"> - Door setup for opening and/or closing in improper position. - Springs incorrectly balanced or door badly adjusted. - The door is working with too much effort or with too much force / pressure against to Floor. - Side hinges to tight. 	<ul style="list-style-type: none"> - Verify the number of turns in the torsion spring (see the CE label), and verify if the door works manually, if needed you can adjust the door. - Set a gap to side hinges. - If the other solutions don't work, you can increase the engine power (chapter 5.5) one more level.
The remote control does not have range.	<ul style="list-style-type: none"> - The remote control battery without load. - Receiver damaged. - Presence of a magnetic field or a frequency that interferes. 	<ul style="list-style-type: none"> - Replace the remote control battery. - Purchase an external receiver and put it out reach of the interference.
The door does not close completely.	<ul style="list-style-type: none"> - The closing force is insufficient. - The course of the motor has been programmed incorrectly. - Side hinges badly adjusted. 	<ul style="list-style-type: none"> - Adjust the closing force. - Adjust the course of the motor. - Set a gap to side hinges.
The chain is noisy.	<ul style="list-style-type: none"> - The chain is too loose. - The motor rail is not aligned with the center of the door. 	<ul style="list-style-type: none"> - Tighten the chain. - Align the motor rail with the center of the door. - Grease the chain.
Door stops during the opening.	<ul style="list-style-type: none"> - The opening force is not sufficient. - The door is too heavy. - The motor lacks power. - The course of the motor has been programmed incorrectly. 	<ul style="list-style-type: none"> - Adjust the opening force. - Adjust the course of the motor. - Adjust the tension of the springs.
Display with "P" and the motor led flashing.	<ul style="list-style-type: none"> - Electronic card error. 	<ul style="list-style-type: none"> - Contact the supplier for replacement.
Door don't close / Display with "r".	<ul style="list-style-type: none"> - Photocells function activated. 	<ul style="list-style-type: none"> - Without the photocell kit installed: Go to menu 5.6 and confirm that it is in position "II". - With the photocell kit installed: <ul style="list-style-type: none"> - Check the photocell connections. - Check alignment of photocells.
Display with "H".	<ul style="list-style-type: none"> - Missing the Shunt on the board. - Gearmotor with anomaly. 	<ul style="list-style-type: none"> - Check / place the Shunt (unless you have a Pass door). - Contact the supplier for replacement.
The door only starts to open 2 seconds after pressing the command button.	<ul style="list-style-type: none"> - Pre-Flash function enabled. 	<ul style="list-style-type: none"> - See paragraph 5.9.
Display with "5".	<ul style="list-style-type: none"> - The mechanical stop (A) is not in the correct position. 	<ul style="list-style-type: none"> - Repeat the Setting of the chapter 5.2.1 to 5.2.7.

7. Safety instructions

7.1 Manual release





Details on how to use the manual release:

The motor is equipped with an unlocking handle which allows manual operation of the door in case of power failure.

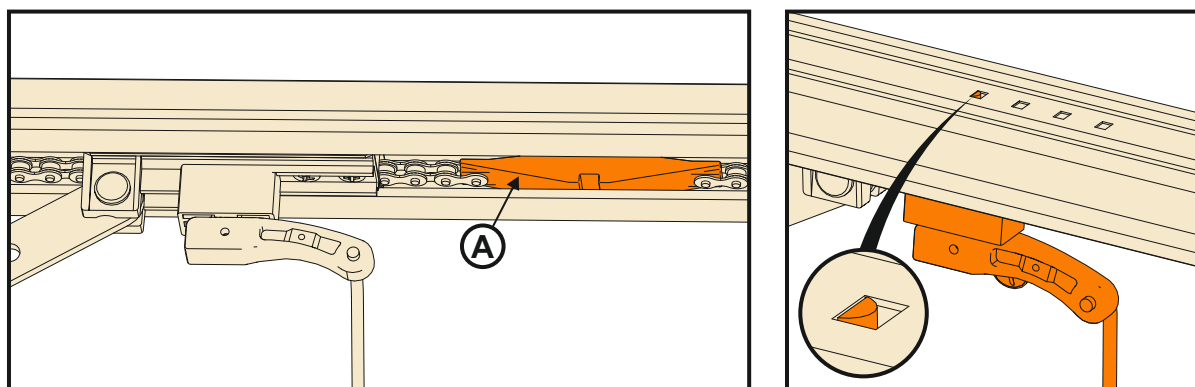
It must be easily accessible, less than 1.80m from the ground: add a cord to the release handle to facilitate its use.

This handle should only be used to unlock the door. Do not use it to open or close the door manually.

-  During the unlocking of the door:
- An unbalanced door may result in sudden movements of the door. This can be very dangerous.
 - Handle your door with carefully.

-  In the process of unblocking there can be uncontrolled movement of the door:
- If the door spring are loose or broken;
 - If the doors are not balanced;
 - In the unblocked position door should be moved slowly.

7.2 Door lock without motor



If you need to remove the engine, the door may remain closed if you keep the trolley (ref.1032) in the closed position. (Important: the cart can not be connected to the part (A)).

7.3 Warnings

WARNING: Important safety instructions. It is important for the safety of persons to follow all instructions. Save these instructions.

- The garage door operator is not to be used by children or persons with reduced physical, sensory or mental capabilities, or lack of experience and knowledge, unless they have been given supervision or instruction.

- Never allow children to operate or play with drive mechanisms.
- Do not allow children to play with door controls. Keep remote controls out of the reach of children.
- Watch the door in movement and keep the people at a distance until it is completely open or closed.
- If the cord knob is actuated while the door is open, there is a danger that the door will close rapidly if the springs are weak, broken or defective, or if the counterbalance is inadequate.
- Frequently check the installation (in particular the transmission parts (chain), the cables, springs and supports) for any unbalance or signs of wear and damage. If repairs or adjustments are required, do not use the operator until the necessary repairs or adjustments have been made, because it may cause injuries to people and/or damage objects.
- Before installing the operator, ensure that the door is in good mechanical conditions, correctly balanced and it opens and closes correctly.
- Remove all unnecessary ropes or chains and disable any equipment, such as locks. They are not needed for powered operation.
- Check at monthly intervals that the gear motor inverts the movement immediately after the door touches an object at 50mm from the ground. If necessary adjust and check again, as incorrect adjustments may cause hazards. This operation must be carried out by a professional fitter.
- Information concerning the adjustment of the door and the operator:
 - Install the manual release organ at a height lower than 1,80m.
 - Fix the labels warning against crushing/entrapment in a permanent way and in a clearly visible position or near to any fixed controls.
 - Fix in a permanent way the labels relating to the manual release and position close to the actuating member.



ENVIRONMENT FRIENDLY DISPOSAL

You can help protect the environment!

Please remember to respect the local regulations: hand in the non-working electrical equipment's to an appropriate waste disposal center.





Flexidoor – Portões seccionados e automatismos, S.A.
Quinta São João das Areias, Rua A, Lote 62, 2685-012 Sacavém – Portugal
Tel.: +351 244 850 470 E-mail: info@flexidoor.pt

EU/CE DECLARATION OF CONFORMITY

This declaration of conformity is issued under the sole responsibility of the manufacturer.

Product type: garage door opener.

Models: MR (MR500/PRO600; PRO800; PRO1200).

Serial number (example):



A B C D

A = Year;
B = Month;
C = Day;
D = Serial number;

Manufacturer: Flexidoor – Portões seccionados e automatismos, S.A.
Address: Quinta São João das Areias, Rua A, Lote 62, 2685-012 Sacavém

The object of the declaration described above is in conformity with the relevant Union harmonisation legislation:

- Machines 2006/42/EC;
- Electromagnetic compatibility 2014/30/EU;
- Radio equipment and telecommunications 2014/53/EU;
- RoHS 2011/65/EU and its amendment 2015/863;
- REACH n° 1907/2006;
- 2006/66/EC and its amendment 2013/56/EU on batteries and accumulators and waste batteries and accumulators;
- 94/62/EC and its amendment 2005/20/EC - on packaging and packaging waste;

And meets the following standards:

EN 60335-2-95:2015/A2:2019	EN 301 489-3 V2.1.1 (2019-03)	EN 300 220-1 V3.1.1 (2017-02)
EN 60335-2-103:2015	EN 301 489-1 V2.2.3 (2019-11)	EN 300 220-2 V3.1.1 (2017-02)
EN 60335-1:2012/A2:2019	EN 61000-6-1:2007/A1:2011	EN 62479:2010
EN 62233:2008	EN 61000-6-2:2005	EN 50663:2017
prEN12635:2015	EN IEC 61000-3-2:2019	EN 55014-1:2017
EN 13241:2003/A2:2016	EN IEC 61000-3-3:2013+A1:2019	EN 55014-2:2015
EN 12100:2010	EN 12453:2017	EN 13849-1:2015

The designated product was subject to sample testing issued by:

- TÜV SÜD Certification and Testing Co. (nr: TL 140) issued the EU-type examination certificate, in the test reports number: 64110130385105 (MD), 64960150437502 (RED), 64.165.19.03829.01B (REACH), 64.165.19.03829.01A (RoHS), 64.165.19.03829.01C, 64.165.19.03829.01D, 64.960.15.04375.02R (RF), 64.960.15.04375.02E (EMC), 64.664.16.041.03 (MD & CPR), 70.401.18.164.06

Declaration of incorporation of partly completed machinery

This partly completed machinery applied the essential requirements of the Directive 2006/42/EC and the relevant technical documentation is compiled in accordance with part B of Annex VII.

This partly completed machinery must not be put into service until the final machinery into which it is incorporated has been declared in conformity with the provisions of the Directive 2006/42/EC, where appropriate. There is a commitment to provide, in response to a reasoned request from the competent national authorities, relevant information on the partly completed machinery.

Name of the responsible for the technical compilation in the Community: Denny Narciso.

Address: Rua da Majeira nº400, 2415-184 Ponte da Pedra, Leiria, Portugal

Place and date of the Declaration: Leiria, 07.05.2021

Identity and signature of the Responsible for writing the Declaration on behalf of the manufacturer:

Signed for and on behalf of: FLEXIDOOR S.A.



Sérgio Ferreira,
Production Manager



! SICHERHEITSHINWEIS: Nach Abschluss der Montage und allen Motoreinstellungen (nur für Fachleute), muss eine Messung der Betätigungskräfte und Rücklaufszeit des Garagentores durchgeführt werden, vor allem, wenn die Krafteinstellung geändert wird. Ohne geeignete Messinstrumente ist es nicht möglich, die Europäischen Normen EN13241-1 und EN 12453 zu erfüllen. Wenn die zulässigen Betriebskräfte und Zeiten des Rücklaufs, während der Öffnungs- und Schließbewegung des Tores, überschritten werden, können Personenschäden, wie Quetschungen und Schnittwunden, sowie wegschleifen durch das Einklemmen von Gliedmaßen, Haaren oder Kleidung, die Folge sein. Vor Montagebeginn wird die Lektüre des siebten Kapitels empfohlen.

Vorsichtsmaßnahmen für die Anwendung

! Testen Sie bei der ersten Torbenutzung das Antriebssystem um eine angemessene Funktionstüchtigkeit sicherzustellen. (Entriegeln Sie den Laufwagen und bewegen Sie das Tor manuell).

! Verwenden Sie den Sender in Sichtweite des Tores. Gehen oder stellen Sie sich nicht unter das Tor, während es in Bewegung ist. Der Sender muss außerhalb der Reichweite von Kindern aufbewahrt werden.

! Stellen Sie sicher, dass sich das Tor nicht in der Nähe von Feuer, Feuchtigkeit, elektromagnetischen Feldern und weiteren Gefahrenquellen befindet.

! Überprüfen Sie zumindest zwei Mal pro Jahr, ob das Tor ordnungsgemäß ausgeglichen ist und alle Betriebsteile in gutem Zustand sind. (Befolgen Sie die Wartungsvorschriften des Herstellers des Tores). Stellen Sie die Zugkraft der Kette ein. Schmieren Sie das System angemessen ein.

1. Funktionen

Steuerung: Ein einziger Druckknopf steuert Öffnung, Schließung und Stoppvorgang. Die Lampe leuchtet beim Öffnen und Schließen, und schaltet sich drei Minuten später automatisch aus. Ein Computerprogramm kontrolliert den laufenden Motor, sowohl die Antriebskraft beim Öffnen und Schließen, als auch jedes andere optionale Sicherheitszubehör. Bei zu intensiver Schließkraft, hält der Motor an, die Bewegung wird unterbrochen und umgekehrt. Der Motor besitzt Schutzmechanismen gegen Überlastung, Überhitzung oder zu niedrige Antriebsleistung.

DC Motor: Geräuscharm mit sanftem Anlauf und sanftem Halt, um den Motor zu schützen und eine größere Anzahl von Arbeitszyklen sicherzustellen.

LED-Anzeige: Der Betriebszustand wird auf dem Display angezeigt.

Dekodierung: Variabler Code (Rolling Code).

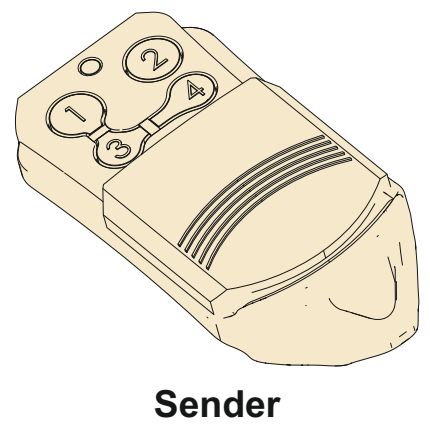
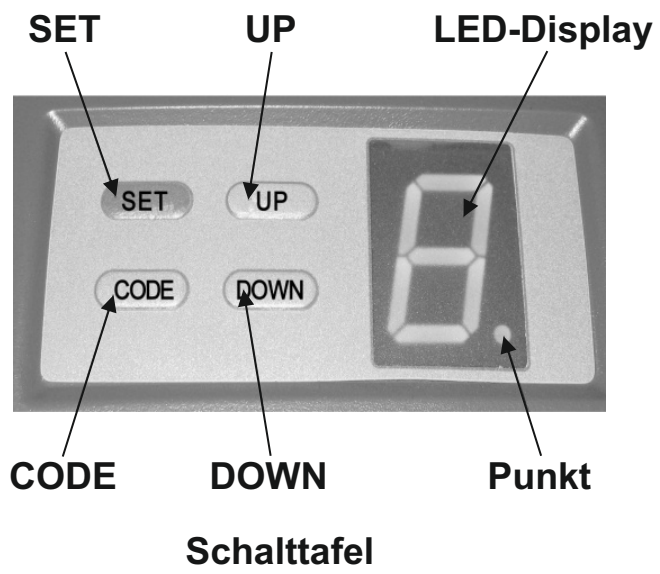
Manuelle Entriegelung: Ermöglicht manuelle Toröffnung- und Schließung bei Stromausfall.

Optionales Zubehör: Lichtschranken, Wandschalter, Zugangscode, Warnleuchte und Funk-Sicherheitsset für Schlupfür.

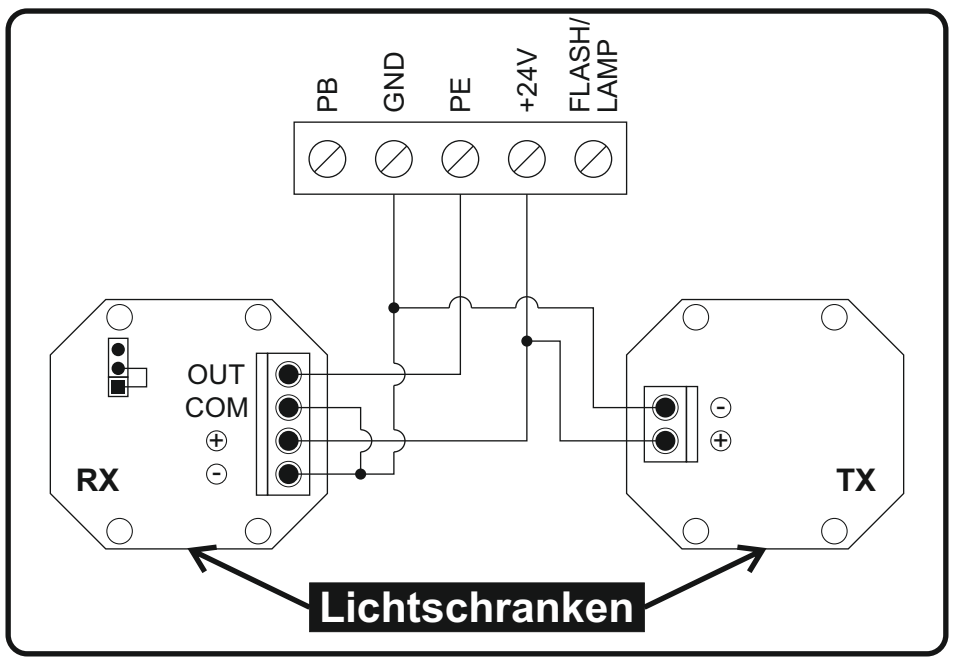
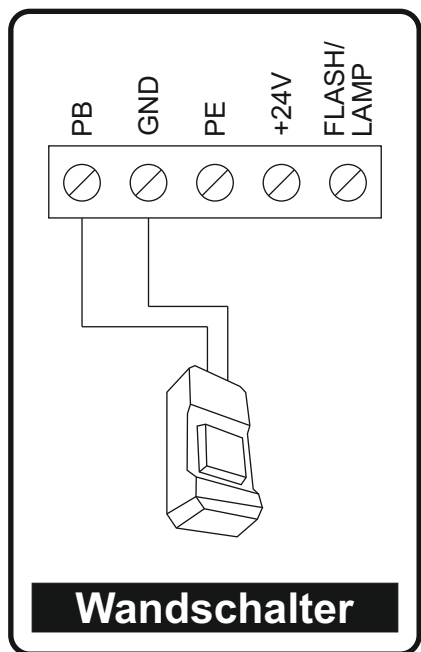
2. Technische Spezifikationen

Leistungsbedarf	230VAC±10% 50~60Hz	Empfangsfrequenz	433,92MHz
Motor	24VDC	Decoding	variabler Code (Rolling Code)
Betriebstemperatur	>-20°C, <+50°C	Dekodierung	Batterie CR 2016 3V (x2)
Relative Feuchtigkeit	≤ 90 %	Senderleistung	LED
Öffnungs- und Schließkraft	600N	Leuchtzeit Innenlampe	3 Minuten

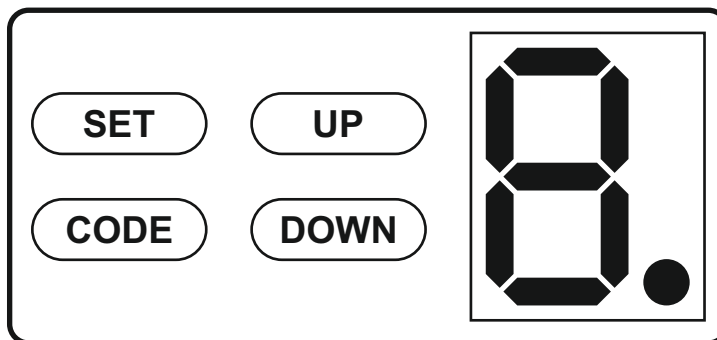
3. Schalttafel und Sender



4. Anschlusszubehör (optional)



5. Programmierung der Steuerung



5.1 Vorbereitung

5.1.1- Stellen sie sicher, dass der Laufwagen gesichert ist. Ziehen sie das Tor manuell zu sich oder schieben sie das Tor auf, um sicherzugehen, dass der Laufwagen mit der Kette verbunden ist, (bis ein Einrasten des Laufwagens in die Kette vernommen wird).

Bloqueado



5.1.2- Schalten sie den Motor an den Strom an. Die Innenbeleuchtung wird einige Sekunden aufleuchten und gleichzeitig wird das Display die Zahlen von " 9 " bis " 1 " anzeigen. Der Motor wird dann auf Standby-Modus umschalten.



5.1.3- Zum Schluss wird " II " oder " - " angezeigt.

5.2 Festlegung der Endschalter

5.2.1- Drücken und halten Sie die **SET** (Programm) - taste, bis das Display die " 1 " anzeigt.



5.2.2- Drücken Sie die **UP**-Taste um das Tor zu öffnen (und ggf. **UP** oder **DOWN**), bis die gewünschte Öffnungsposition erreicht wurde.



5.2.3- Den mechanischen Anschlag (A) ca. 10mm vom Motorschlitten (B) einstellen und festziehen, wie in Abb. 2 dargestellt.

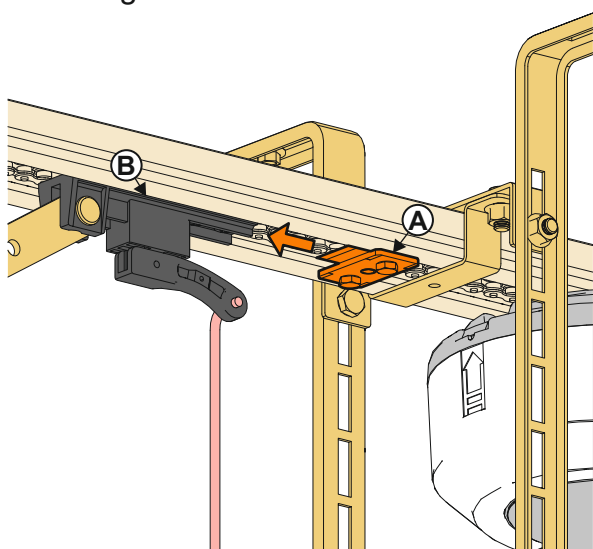


Abb 1.

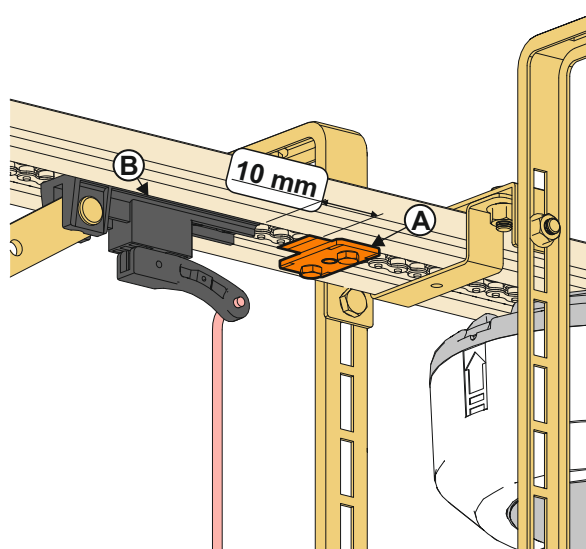


Abb 2.

5.2.4- Drücken Sie die **SET-Taste**. Auf dem Display erscheint dann "2".



5.2.5- Drücken und halten Sie die Taste **DOWN** (ggf. **UP** oder **DOWN**), bis das Tor die Schließposition erreicht.



 **Hinweis: Das Tor sollte in Schließposition nicht zu viel Kraft / Druck auf dem Boden ausüben.**

Während der Programmierung des Endschalters darf die Laufschiene des Antriebs in der Schließstellung sich **NICHT** verbiegen (Abb. 4) sondern gerade und ohne Verformung bleiben (Abb. 3).

Wenn der Boden, auf dem das Sektionaltor installiert ist, eine Neigung aufweist, kann die Differenz zwischen dem höchsten und dem niedrigsten Ende des Bodens niemals durch die Motorkraft ausgeglichen werden, sondern nur durch den angepassten Zuschnitt des untersten Paneels. Wenn das unterste Paneel nicht den angepassten Zuschnitt aufweist, muss die Endschalterprogrammierung an der höchsten Position des Bodens erfolgen.

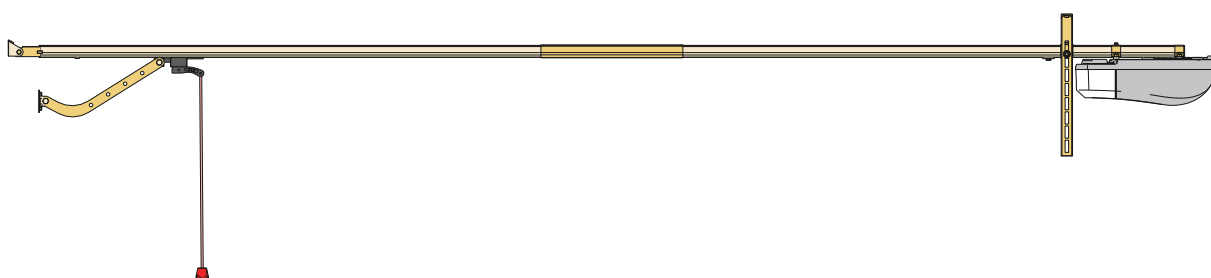


Abb 3.

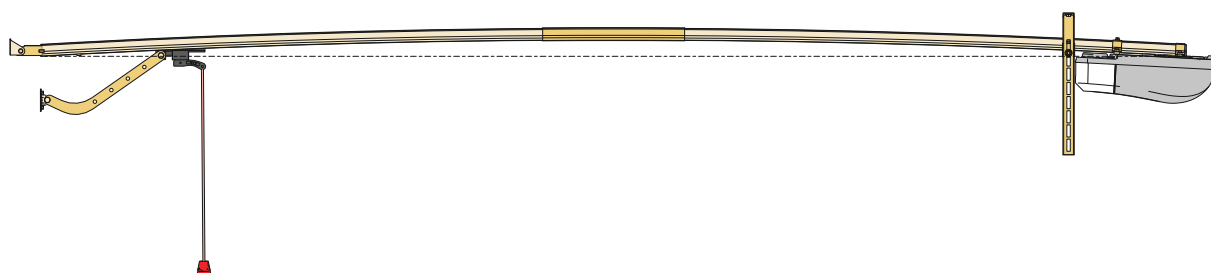



Abb 4.

5.2.6- Das Tor wird einen automatischen Öffnungs- und Schließdurchlauf durchführen, um die Empfindlichkeit und Antriebskraft zu erkennen.



 Stellen Sie sicher, daß sich der mechanische Anschlag (A) nicht bewegt, wenn das Tor diesen ersten automatischen Öffnungszyklus durchführt.

5.2.7- Wenn das Display "II" anzeigt, ist die Speicherung der Endlaufpositionen beendet. **Erscheint das Symbol "5", bedeutet dies, daß die Endschalter nicht gespeichert wurden und die Programmierung wiederholt werden muss, da sich der mechanische Anschlag nicht in der richtigen Position befand. Siehe nochmals sorgfältig Punkt 5.2.3 und dann Abschnitt 5.2. wiederholen.**



5.3 Speicher-Prozess der Handsender / Wandschalter / Zugangscodes

5.3.1- Drücken Sie den Code-Knopf, auf der Anzeige erscheint "●".



5.3.2- Drücken Sie den Knopf des Senders, oder des Wandschalters den Sie speichern möchten. Lassen Sie ihn los und drücken Sie dann denselben Knopf noch einmal. Auf der Anzeige wird "●" aufblinken.



Wiederholen Sie diese Schritte bis zu einem Maximum von 20 verschiedenen Sendern.

5.4 Handsender / Wandschalter / Zugangscodes – Speicherkapazität & Reset der gespeicherten Codes

5.4.1- Sobald 20 Codes gespeichert sind, erscheint auf der Anzeige "F" (voller Speicher), danach können keine weiteren Codes gespeichert werden. Um weitere Codes hinzuzufügen, müssen Sie einen externen Receiver verwenden.



5.4.2- Drücken und halten Sie den Code-Knopf mehr als acht Sekunden, während auf der Anzeige "●" das signal blinkt.



Nach acht Sekunden blinkt ein "C" auf, damit sind alle Codes gelöscht worden.

5.5 Anpassung der Antriebskraft (falls erforderlich)

5.5.1- Drücken Sie die **SET** (Programm) - taste und halten Sie ihn gedrückt bis auf der Anzeige die "3" erscheint, sobald Sie ihn loslassen, wird der tatsächliche Wert der Antriebskraft ("1" oder "2") angezeigt. Die Standard-Einstellung liegt bei "2".




5.5.2- Drücken Sie die **UP** (AUF) - taste, um die Stärke der Antriebskraft einen Grad zu erhöhen oder drücken Sie **DOWN** (AB)- taste, um sie einen Grad zu senken. Der Maximalwert liegt bei "2" und der niedrigste bei "1".



5.5.3- Drücken Sie zur Bestätigung die **SET** (Programm) - taste. Die Standard-Einstellung liegt bei "2".



 5.5.4- Nach Beendigung der Einstellungen, überprüfen Sie bitte, ob die Antriebskraft mit den Europäischen Standard-Normen übereinstimmt.

5.6 Lichtschranken

5.6.1- Drücken Sie die **DOWN** - (AB) - taste und halten Sie diese gedrückt, auf der Anzeige erscheint "-". Danach wird ein "H" (aktive Lichtschranken) angezeigt und dann "II" (inaktive Lichtschranken).



5.6.2- Drücken Sie auf die **UP** (AUF) - taste, um von "II" auf "H" zu wechseln, oder drücken Sie die **DOWN** (AB)-Taste, um von "H" auf "II" umzustellen. Drücken Sie zur Bestätigung die **SET** (Programm) - taste.



 5.6.3- Wenn Sie keine Lichtschranken benutzen, stellen Sie sicher, dass auf der Anzeige "II" erscheint, um die Lichtschranken zu deaktivieren.



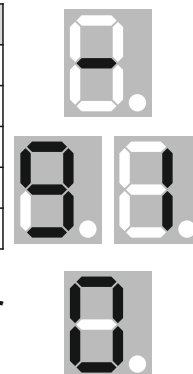
 **Wartung: Müssen regelmäßige Prüfungen im Abstand von höchstens sechs Monaten.**

5.7 Automatische Schließung EIN / AUS

 **WICHTIGER HINWEIS:** Es ist notwendig zusätzliche Sicherheitseinrichtungen (z. Bsp. Lichtschranken) zu verwenden, um die automatische Schließung EIN / AUS zu aktivieren.

5.7.1- Drücken Sie die **UP** - (AUF) taste und halten Sie diese gedrückt, bis auf der Anzeige " - " erscheint Danach zeigt das Display eine Zahl zwischen **0** und **9** an. Drücken Sie die UP- oder DOWN-Taste, um die automatische Schließzeit einzustellen. Drücken Sie die **SET**-Taste, um die Änderung zu bestätigen.

Level	Zeit [sek.]	Level	Zeit [sek.]
1	10	6	60
2	20	7	90
3	30	8	120
4	40	9	180
5	50	0	OFF (deaktiviert)



 **5.7.3- Die Standard-Einstellung liegt bei " 0 ", somit ist die Funktion der automatischen Schließung deaktiviert (OFF).**

5.8 Tiefgaragen Betrieb für Wohnanlagen

5.8.1 -Drücken und Halten Sie die SET-Taste, bis auf dem Display " 5 " angezeigt wird. Beim Loslassen der Taste, erscheint auf dem Display " 0 " oder " 1 ". Der Standardwert ist " 0 ".

5.8.2 - Drücken Sie die **UP**-Taste, um zu " 1 " zu wechseln, die Wohnanlagenfunktion ist aktiviert, drücken Sie die "**DOWN**" -Taste zum Wechsel auf " 0 " Wohnanlagenfunktion ist deaktiviert. Drücken Sie die Taste SET zur Bestätigung.

5.8.3 -Wohnanlagenfunktion aktiviert " 1 ".

Während der Öffnung des Tores: Wenn der Handsender gedrückt wird, stoppt das Tor, und wenn der Handsender erneut gedrückt wird, bewegt sich das Tor wieder in Öffnungsrichtung in die offene Position. Wenn Sie den Handsender erneut drücken, funktioniert das Tor wie zuvor beschrieben.

Während des Schließens des Tores: Wenn der Handsender gedrückt wird, kehrt das Tor die Torbewegung um (Öffnungsrichtung).

5.8.4 - Wohnanlagenfunktion deaktiviert " 0 ".

- Der Handsender funktioniert normal: öffnen, stoppen, schließen, stoppen.

 **Die Wohnanlagenfunktion funktioniert nur, wenn die " 5.6 Lichtschranke " und " 5.7 Auto-close " aktiviert sind. Wenn eine dieser Funktionen deaktiviert ist, funktioniert das Tor, als ob die Wohnungseigentumsfunktion deaktiviert wäre.**



5.9 Vorblitzlicht Funktion für Wohnanlagen

Drücken und halten Sie die **SET**-Taste, bis das Display die " 7 " anzeigt. Beim Loslassen der Taste erscheint auf der Anzeige die " 0 " oder " 1 ". Der Standardwert ist " 0 ".

Drücken Sie die "**UP**"-Taste um auf " 1 " zu wechseln (wenn Sie den Handsender drücken, fängt der Flash an zu blinken und nach 2 Sekunden bewegt sich das Tor).

Drücken Sie die **DOWN**-Taste, um auf " 0 " zu wechseln. (Die Pre-flash Funktion ist deaktiviert, das Tor öffnet sich sobald die Sendertaste gedrückt wird). Drücken Sie die **SET**-Taste um die Änderung zu bestätigen.

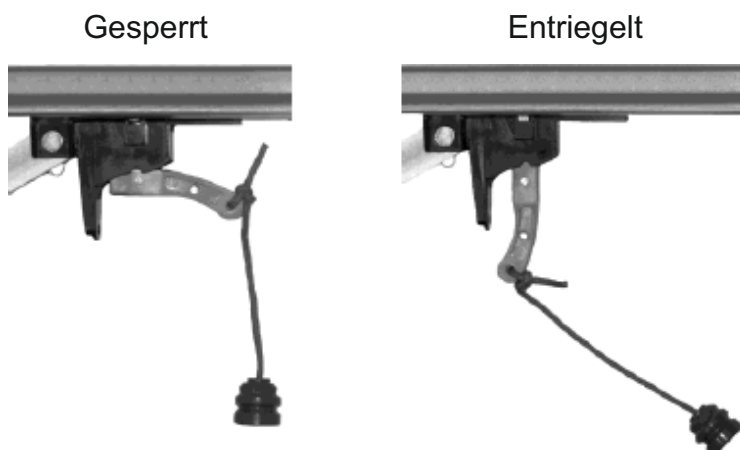


6. Problemlösung

Problem	Grund	Lösung
Der Motor läuft nicht an, wenn Sie den Sender drücken.	<ul style="list-style-type: none"> - Der Motor ist ausgeschaltet. - Das Limit vom kompletten Öffnen weide nicht programmiert - Die Sicherung ist durchgebrannt. - Der Sender ist beschädigt. - Der Sender ist nicht programmiert oder das Programm ist verloren gegangen. - Lichtschranken Funktion aktiviert. 	<ul style="list-style-type: none"> - Prüfen Sie die Senderbatterie. - Ersetzen Sie die Sicherung. - Verwenden Sie einen anderen Sender oder benutzen Sie die Motorsteuertasten. - Reprogrammieren Sie den Endschalter des Motors. - Siehe Kapitel 5.3. - Siehe Kapitel 5.6. - Siehe Kapitel 5.8.
Endschalter wurden nicht gespeichert	<ul style="list-style-type: none"> - Unzutreffende Programmierung der Öffnungs- und Schließposition. - Falsche Anzahl an Federwindungen oder schlecht sitzendes Tor. - Überlasteter Torbetrieb / übermäßige Kraft- oder Druckausübung auf den Boden. - Zu eng anliegende Seitenscharniere. 	<ul style="list-style-type: none"> - Überprüfen Sie die Anzahl der Federwindungen (siehe EG-Kennzeichnung) und prüfen Sie die Funktion des Tores im manuellen Modus, falls notwendig passen sie das Tor an. - Im Falle, dass die oben genannten Maßnahmen nichts bewirken, kann die Motorleistung auf eine höhere Leistungsstufe geschaltet werden (Kapitel 5.5).
Sender ohne Reichweite.	<ul style="list-style-type: none"> - Die Senderbatterie ist leer. - Der Receiver ist beschädigt. - Präsenz eines starken Magnetfeldes oder Störungen der Frequenz. 	<ul style="list-style-type: none"> - Wechseln Sie die Batterie des Senders. - Platzieren Sie einen externen Receiver außerhalb der Reichweite von Störungen.
Das Tor schließt nicht vollständig.	<ul style="list-style-type: none"> - Unzureichende Schließkraft. - Inkorrekte Programmierung des Motors. - Einstellung der Seitenscharniere ist nicht richtig. 	<ul style="list-style-type: none"> - Motorleistung neu einstellen. - Neuprogrammierung des Motors. - Seitenscharniere lockern.
Die Kette macht Geräusche.	<ul style="list-style-type: none"> - Die Kette sitzt locker. - Die Motorlaufschiene ist nicht auf die Tormitte ausgerichtet. 	<ul style="list-style-type: none"> - Die Kette fester anziehen. - Den Motor auf die Mitte des Tores ausrichten. - Die Kette Ölen.
Das Tor stoppt beim Öffnungsvorgang.	<ul style="list-style-type: none"> - Ungenügende Antriebskraft. - Das Tor ist zu schwer. - Leistungsschwacher Motor. - Inkorrekte Programmierung des Motors. 	<ul style="list-style-type: none"> - Regulieren Sie die Antriebskraft. - Neuprogrammierung des Motors. - Richten Sie die Spannkraft der Federn neu ein.
Display zeigt ein "P" an und das Antrieb-LED-Lämpchen blinkt.	Elektronischer Platinenfehler.	Lieferant für Ersatz kontaktieren.
Tor schließt nicht / Display zeigt "r" an.	- Lichtschranken Funktion ist aktiviert	<ul style="list-style-type: none"> - Lichtschranken sind nicht installiert: Prüfen ob die Einstellung im Menü 5.6 die Position "II" ist. - Lichtschranken sind installiert: <ul style="list-style-type: none"> - Verbindungen der Lichtschranken überprüfen. - Ausrichtung der Lichtschranken überprüfen.
Display zeigt ein "H" an.	<ul style="list-style-type: none"> - Shunt fehlt in der Platine. - Getriebemotor mit Fehlfunktion. 	<ul style="list-style-type: none"> - Shunt prüfen / einsetzen (es sei denn, es gibt eine Schlupftür) - Lieferant für Ersatz kontaktieren
Das Tor öffnet erst nach zwei Sekunden nachdem die Sendertaste betätigt worden ist.	- Vorblitzlicht Funktion ist aktiviert	- Siehe Punkt 5.9.
Display zeigt ein "5" an.	- Der mechanische Anschlag (A) ist nicht in der richtigen Position.	- Wiederholen Sie die Programmierung der Endschalter von 5.2.1 bis 5.2.7.

7. Sicherheitshinweise

7.1 Manuelle Entriegelung




Details zur Verwendung der manuellen Entriegelung:


Der Motor ist mit manueller Entriegelung ausgestattet für den Fall eines Stromausfalles. Die Entriegelung sollte leicht zugänglich sein, und sich weniger als 1,80m vom Boden befinden. Falls erforderlich, ein Seil hinzufügen, um die Verwendung zu erleichtern.

Dieses Seil sollte nur verwendet werden, um das Tor zu entriegeln. Verwenden Sie das Seil nicht um das Tor manuell zu öffnen oder zu schließen.

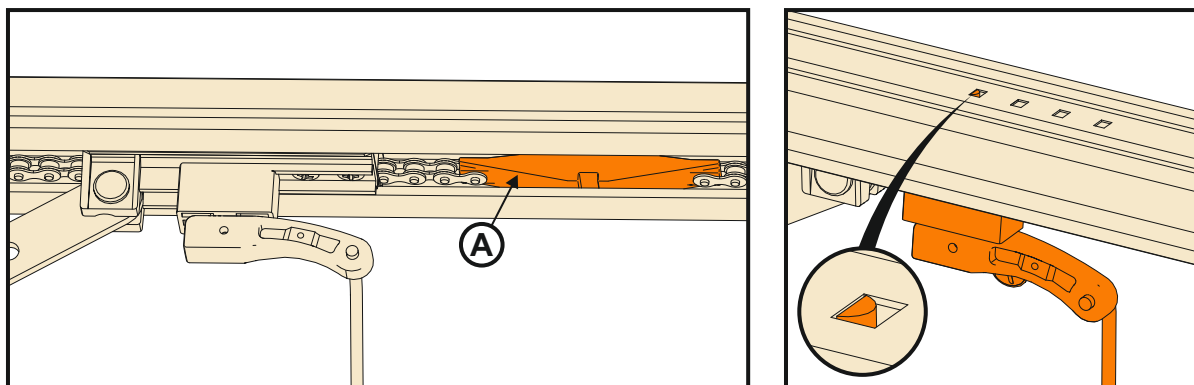
Während der Torentriegelung:

-  - Ein unausgeglichenes Tor kann unerwartete Bewegungen auslösen, die zu gefährlichen Situationen führen können.
- Das Tor vorsichtig bewegen.

Bei der Torentriegelung können unkontrollierte Bewegungen entstehen:

-  - Wenn die Federn schwach oder gebrochen sind;
- Wenn das Tor nicht ausgeglichen ist;
- Entriegelte Tore, sollen bei mittlerer Geschwindigkeit bewegt werden!

7.2 Torverriegelung ohne Antrieb



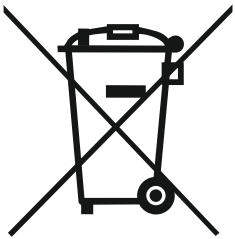
Falls eine Antriebsentnahme notwendig sein sollte, ist es möglich, dass das Tor weiterhin geschlossen bleibt, solange der Laufwagen (ref.1032) sich in der geschlossenen Position befindet. (Wichtig: Der Laufwagen darf nicht mit dem Zubehörteil (A) verbunden sein).

7.3 Hinweise

WARNUNG: Wichtige Sicherheitshinweise. Folgen Sie allen Anweisungen, um den Personenschutz zu gewährleisten. Bewahren Sie diese Anleitung auf.

- Der Motor darf nicht von Kindern oder Personen mit eingeschränkten physischen, sensorischen oder geistigen Fähigkeiten, sowie mangelnder Erfahrung und Wissen benutzt werden, ausser unter angemessener Aufsicht oder Ausbildung.

- Kinder dürfen keine Antriebe bedienen oder mit ihnen spielen!
- Kinder dürfen nicht mit den Sendern spielen. Bewahren Sie die Sender außerhalb der Reichweite von Kindern auf.
- Bei Torbewegung Vorsicht walten lassen. Halten Sie einen Sicherheitsabstand ein, bis das Tor vollständig geöffnet oder geschlossen ist.
- Wird das Tor im geöffneten Zustand entriegelt, besteht die Gefahr, bei schwachen, gebochenen oder defekten Federn, oder unzureichendem Gegengewicht, dass es sich schnell schließt.
- Überprüfen Sie regelmäßig die Installation [insbesondere die Übertragungsteile (Kette), Seile, Federn und Halterungen], um ein Ungleichgewicht oder Anzeichen von Verschleiß und Beschädigungen zu erkennen. Bei Bedarf von Reparaturen oder Einstellungen, darf der Motor nicht benutzt werden bis diese vorgenommen worden sind, da sonst Schäden oder Verletzungen von Personen und/oder Gegenständen verursacht werden können.
- Vor der Installation des Motors, entfernen Sie alle unnötigen Seile oder Ketten und deaktivieren Sie sämtliche Geräte wie Verriegelungen, da diese für den elektrischen Motoranschluss nicht notwendig sind.
- Stellen Sie sicher, dass vor dem Einbau des Motors, sich das Tor mechanisch in einem guten Zustand befindet, richtig ausgewogen ist, und sich einwandfrei öffnen und schließen lässt.
- Überprüfen Sie in monatlichen Abständen, ob der Motor seine Bewegung unverzüglich kehrtwendet, im Falle einer Torberührung mit einem Objekt in einer Bodenhöhe von 50mm. Bei Bedarf Einstellung regulieren und erneut testen, da ungenügende Einstellungen zu Schäden führen können. Dieser Vorgang muss von einem professionellen Installateur durchgeführt werden.
- Informationen zum Einstellen von Tor und Motor.
 - Installieren Sie das Seil für die manuelle Entriegelung in einer Höhe von weniger als 1,80 m.
 - Befestigen Sie die Warnaufkleber gegen Quetschung / Hängenbleiben, an eine dauerhafte und gut sichtbare Position oder in der Nähe von festen Steuerungsposten.
 - Fixieren Sie die Aufkleber für die manuelle Entriegelung an eine dauerhafte Position in der Nähe des Entriegelungssystems.



Umweltfreundliche Entsorgung

Helfen Sie die Umwelt zu schützen !!!

Bitte denken Sie daran, die örtlichen geltenden Vorschriften zu beachten.
Entsorgen Sie elektronischen Abfall an den entsprechenden Stellen für diesen Zweck.





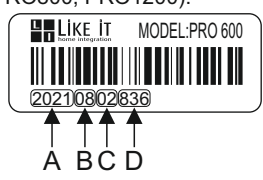
Flexidoor – Portões seccionados e automatismos, S.A.
Quinta São João das Areias, Rua A, Lote 62, 2685-012 Sacavém – Portugal
Tel.: +351 244 850 470 E-mail: info@flexidoor.pt

EU/EG-KONFORMITÄTSERKLÄRUNG

Die alleinige Verantwortung für die Ausstellung dieser Konformitätserklärung trägt der Hersteller.

Art des Produkts: Antrieb für Garagentor.
Typarten: MR (MR500/PRO600;PRO800; PRO1200).

Seriennummer (Beispiel):



A = Jahr;
B = Monat;
C = Tag;
D = Seriennummer;

Herstellers: Flexidoor – Portões seccionados e automatismos, S.A.
Anschrift: Quinta São João das Areias, Rua A, Lote 62, 2685-012 Sacavém

Der oben beschriebene Gegenstand der Erklärung erfüllt die einschlägigen Harmonisierungsrechtsvorschriften der Union:

- Maschinen 2006/42/EG;
- Elektromagnetische Verträglichkeit 2014/30/EU;
- Funkanlagen und Telekommunikationsendeinrichtungen 2014/53/EU;
- RoHS 2011/65/EU und seine Änderung 2015/863;
- REACH n° 1907/2006;
- 2006/66/EC und seine Änderung 2013/56/EU über Batterien und Akkumulatoren sowie Altbatterien und Altakkumulatoren;
- 94/62/EC und seine Änderung 2005/20/EC - über Verpackungen und Verpackungsabfälle;

Und erfüllt die folgenden Normen:

EN 60335-2-95:2015/A2:2019	EN 301 489-3 V2.1.1 (2019-03)	EN 300 220-1 V3.1.1 (2017-02)
EN 60335-2-103:2015	EN 301 489-1 V2.2.3 (2019-11)	EN 300 220-2 V3.1.1 (2017-02)
EN 60335-1:2012/A2:2019	EN 61000-6-1:2007/A1:2011	EN 62479:2010
EN 62233:2008	EN 61000-6-2:2005	EN 50663:2017
prEN12635:2015	EN IEC 61000-3-2:2019	EN 55014-1:2017
EN 13241:2003/A2:2016	EN IEC 61000-3-3:2013+A1:2019	EN 55014-2:2015
EN 12100:2010	EN 12453:2017	EN 13849-1:2015

Das bezeichnete Produkt war Gegenstand einer Stichprobenprüfung ausgestellt von:

- TÜV SÜD Certification and Testing Co. (nr: TL 140) folgende EU-Baumusterprüfbescheinigung ausgestellt, mit Bericht-Nr.: 64110130385105 (MD), 64960150437502 (RED), 64.165.19.03829.01B (REACH), 64.165.19.03829.01A (RoHS), 64.165.19.03829.01C, 64.165.19.03829.01D, 64.960.15.04375.02R (RF), 64.960.15.04375.02E (EMC), 64.664.16.041.03 (MD & CPR), 70.401.18.164.06

Erklärung für den Einbau einer unvollständigen Maschine

Bei dieser unvollständigen Maschine werden die grundlegenden Anforderungen der Richtlinie 2006/42/EG angewandt und die speziellen technischen Unterlagen wurden gemäß Anhang VII Teil B erstellt. Die unvollständige Maschine darf erst dann in Betrieb genommen werden, wenn gegebenenfalls festgestellt wurde, dass die Maschine, in die die unvollständige Maschine eingebaut werden soll, den Bestimmungen der Richtlinie 2006/42/EG entspricht.

Es gilt die Verpflichtung, einzelstaatlichen Stellen auf begründetes Verlangen die speziellen Unterlagen zu der unvollständigen Maschine zu übermitteln.

Name der Person, die bevollmächtigt ist, die technischen Unterlagen zusammenzustellen: Denny Narciso.
Anschrift: Rua da Majoeira nº400, 2415-184 Ponte da Pedra, Leiria, Portugal.
Ort und Datum der Erklärung: Leiria, 07.05.2021

Name und Unterschrift der Person, die zur Ausstellung dieser Erklärung im Namen des Herstellers bevollmächtigt ist: Unterzeichnet für und im Namen von: FLEXIDOOR S.A.



Sérgio Ferreira,
Produktionsleiter



AVVISO DI SICUREZZA: dopo aver completato l'installazione e aver configurato tutti i parametri del motore (solo per installatori professionisti), misurare forza e il tempo d'inversione della porta garage, soprattutto quando l'impostazione della forza viene modificata e impostata come "predefinita". Senza strumenti di misurazione adeguati, non si può garantire che soddisfisi gli standard europei 13241-1 e EN 12453.

Se si superano le forze ammesse e i tempi di esposizione, gli utenti sono esposti al rischio di schiacciamento e/o taglio (ad es. arti, capelli o vestiti), quando si chiude e si apre la porta. Prima di iniziare si consiglia di leggere il capitolo 7

Prestare particolare attenzione durante l'utilizzo

! Al primo utilizzo, si prega di controllare attentamente il sistema scorrevole, per assicurarci che si muove facilmente. (Metodo di prova: sbloccare il carrello, tirando e spingendo la porta a mano).

! Utilizzare i telecomandi solo con la porta in vista. Non stare sotto la porta il movimento. I telecomandi devono essere fuori dalla portata dei bambini.

! Assicurarsi che la porta sia fuori portata di fonte di fuoco, dell'umidità, dell'elettromagnetismo e/o altre situazioni pericolose.

! Controllare la porta almeno due volte all'anno per garantire che sia ben bilanciata e che tutte le parti siano in buone condizioni di funzionamento (seguire le istruzioni di manutenzione dal produttore della porta). Regolare la forza di trazione della catena. Mantenere lubrificato l'intero sistema.

1. Funzioni

Un pulsante per controllare l'apertura, l'arresto e la chiusura. Il led lampeggia durante l'apertura e la chiusura della porta, dopo tre minuti si spegne automaticamente. Durante il funzionamento, il dispositivo è controllato da un software che verifica la forza del movimento di apertura e chiusura della porta, come qualsiasi accessorio opzionale (Fotocellule). Se la forza di chiusura della porta è troppo alta, si ferma e inverte il movimento.

Le funzioni di protezione del motore controllano il sovraccarico, il surriscaldamento o la bassa potenza d'ingresso della tensione.

Motore DC: motorizzazione silenziosa, avviamento progressivo, rallentamento alla chiusura per proteggere il dispositivo e garantire più cicli di funzionamento.

Display a LED: la posizione di lavoro è visualizzata su lo schermo a LED.

Funzioni opzionali: fotocellule, pulsante interno, codice digitale, lampeggiante e kit di sicurezza per l'apertura della porta pedonale integrata.

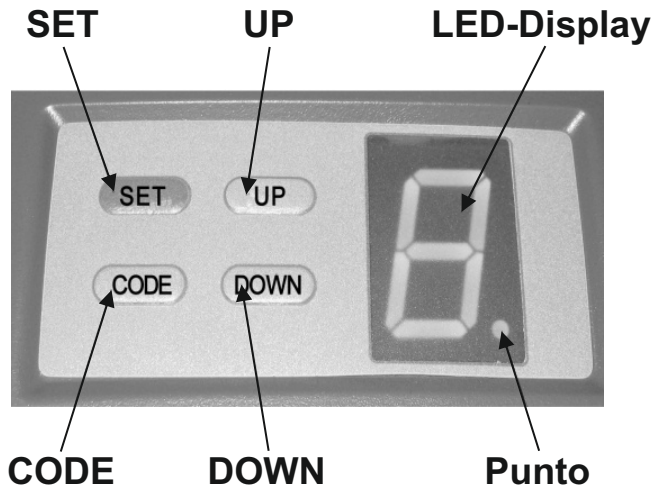
Decodificazione: codice variabile (rolling code).

Sblocco manuale: assicurarsi che la porta si apre e si chiude senza energia elettrica.

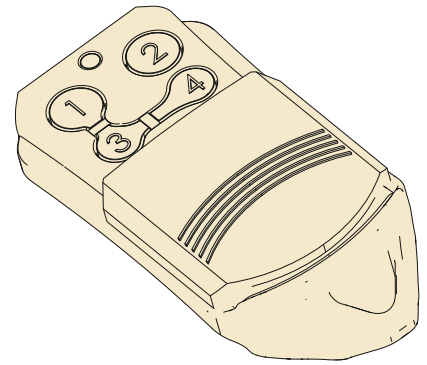
2. Specifiche tecniche

Tensione elettrica	220VAC±10% 50~60Hz	Frequenza di reception	433,92MHz
Motore	24VDC	Decodifica	Code variable (rolling code)
Temperatura di lavoro	>-20°C, <+50°C	Potenza del trasmettitore	Batterie CR 2016 3V (x2)
Umidità relativa	≤ 90 %	Luce	LED
Forza di Trazione	600N / PRO600 800N / PRO800 1200N / PRO1200	Luce di Presenza	3 minutes

3. Schalttafel und Sender

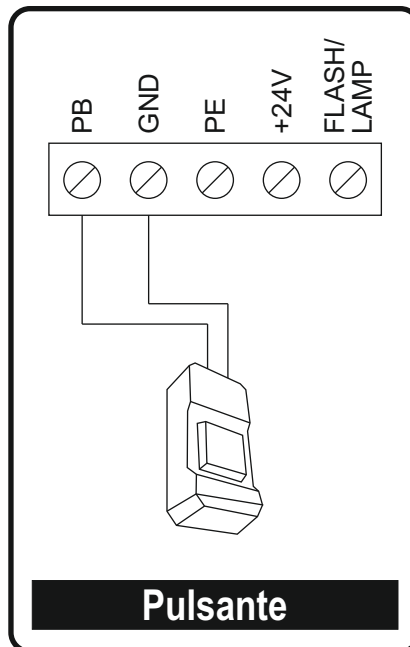


Schalttafel

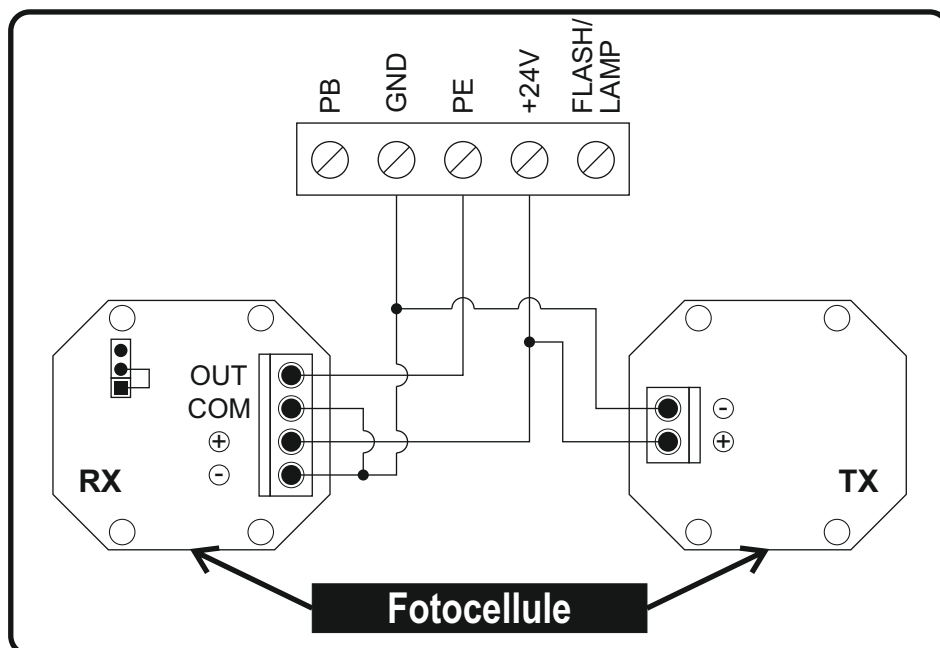


Telecomando

4. Terminali e collegamenti (opzionali)

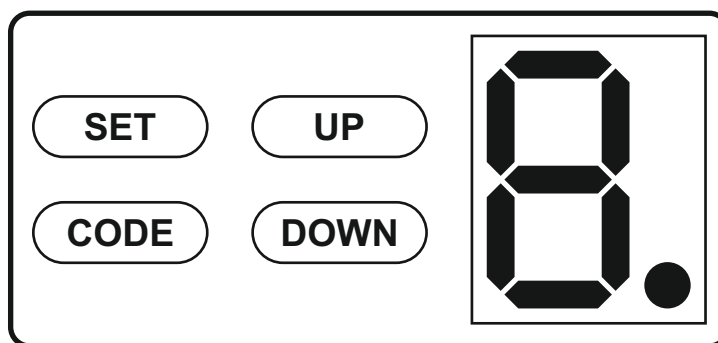


Pulsante



Fotocelle

5. Programmazione del motore



5.1 PREPARAZIONE

5.1.1- Assicurarsi che la porta sia agganciata al carello della catena, spostare la porta a mano fino a quando non si avverte il blocco.

Bloccato



5.1.2- Accendere il motore, la spia di presenza rimane accesa per qualche secondo. In questo momento lo schermo a LED visualizzerà i numeri da "9" a "1". Quindi il motore gira in modalità standby.



5.1.3- Alla fine, visualizza "II" o "-".

5.2 Determinazione dei finecorsa

5.2.1- Tenere premuto il tasto SET (programma) finché sul display non compare "1".



5.2.2- Premere il pulsante SU per aprire il cancello (e SU o GIÙ se necessario) fino a raggiungere la posizione di apertura desiderata.



5.2.3- Regolare e serrare il fermo meccanico (A) a circa 10 mm dalla slitta del motore (B), come illustrato nella Fig. 2.

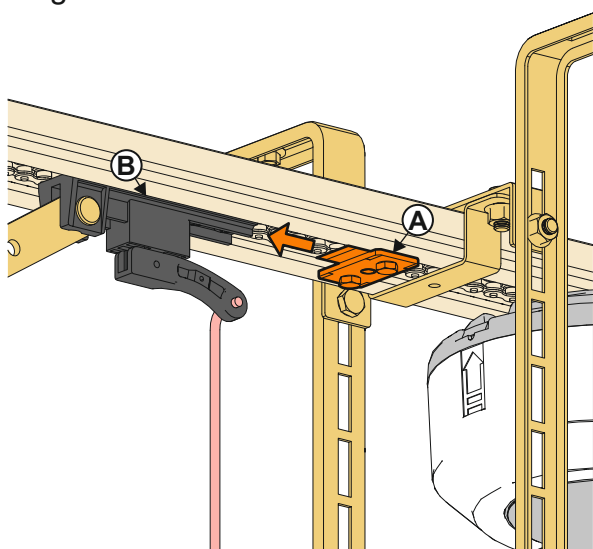


Abb 1.

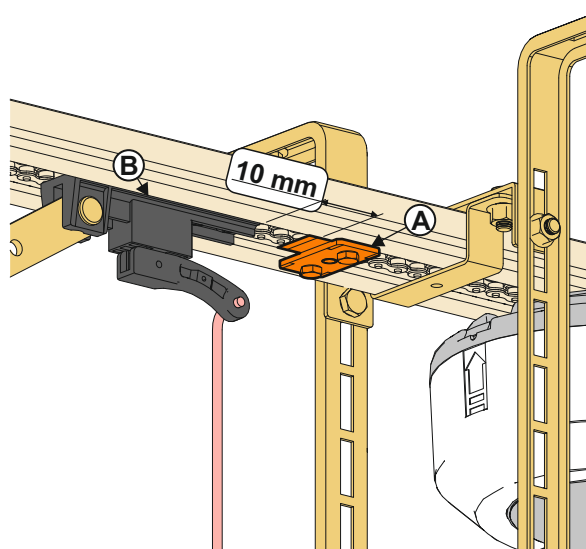
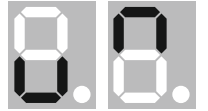


Abb 2.

5.2.4- Drücken Sie die **SET-Taste**. Auf dem Display erscheint dann "2".



5.2.5- Drücken und halten Sie die Taste **DOWN** (ggf. **UP** oder **DOWN**), bis das Tor die Schließposition erreicht.



 **Hinweis: Das Tor sollte in Schließposition nicht zu viel Kraft / Druck auf dem Boden ausüben.**

Während der Programmierung des Endschalters darf die Laufschiene des Antriebs in der Schließstellung sich **NICHT** verbiegen (Abb. 4) sondern gerade und ohne Verformung bleiben (Abb. 3).

Wenn der Boden, auf dem das Sektionaltor installiert ist, eine Neigung aufweist, kann die Differenz zwischen dem höchsten und dem niedrigsten Ende des Bodens niemals durch die Motorkraft ausgeglichen werden, sondern nur durch den angepassten Zuschnitt des untersten Paneels. Wenn das unterste Paneel nicht den angepassten Zuschnitt aufweist, muss die Endschalterprogrammierung an der höchsten Position des Bodens erfolgen.

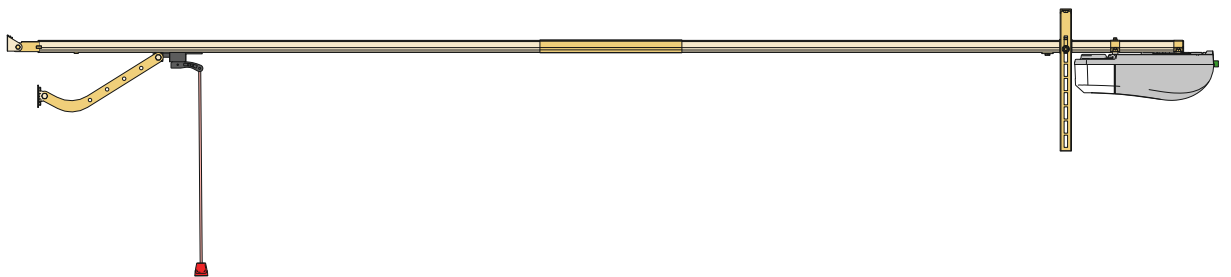


Abb 3.

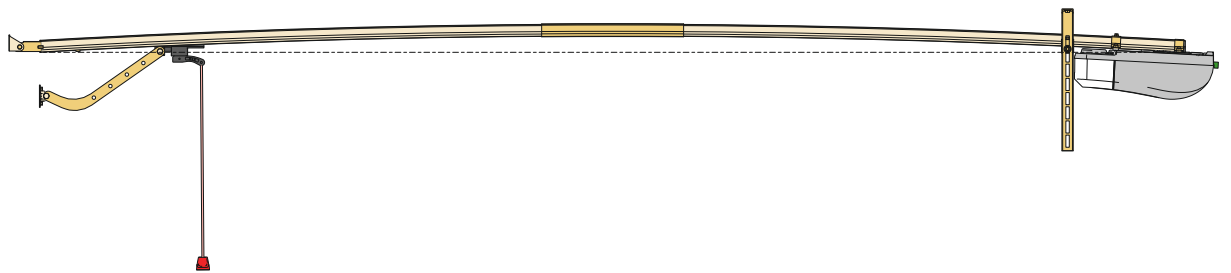



Abb 4.

5.2.6- Das Tor wird einen automatischen Öffnungs- und Schließdurchlauf durchführen, um die Empfindlichkeit und Antriebskraft zu erkennen.



 Stellen Sie sicher, daß sich der mechanische Anschlag (A) nicht bewegt, wenn das Tor diesen ersten automatischen Öffnungszyklus durchführt.

5.2.7- Wenn das Display "II" anzeigt, ist die Speicherung der Endlaufpositionen beendet. **Erscheint das Symbol "5", bedeutet dies, daß die Endschalter nicht gespeichert wurden und die Programmierung wiederholt werden muss, da sich der mechanische Anschlag nicht in der richtigen Position befand. Siehe nochmals sorgfältig Punkt 5.2.3 und dann Abschnitt 5.2. wiederholen.**



5.3 Memorizzare gli emettitori

5.3.1- Premere il tasto CODE, lampeggia "●"



5.3.2- Premere due volte il tasto desiderato sul telecomando, sul pulsante o sul quadro digitale wireless, "●" lampeggia.



5.3.3- È possibile ripetere la programmazione di cui sopra per codificare un massimo di 20 codici diversi Telecomandi.

5.4 Telecomandi / Pulsante / quadri digitali (codici di memoria piena / reset)

5.4.1- Quando il dispositivo ha memorizzato 20 codici, "F" lampeggia (memoria piena), non potrà memorizzare altri codici. Se devono essere memorizzati altri codici, sarà necessario utilizzare un ricevitore esterno.



5.4.2- Tenere premuto il tasto CODE per più di 8 secondi, lampeggia "●". Dopo 8 secondi lampeggia "C", tutti i codici vengono cancellati.



5.5 Regolazioni di potenza (se necessario)

5.5.1- Premere e tenere premuto il pulsante SET fino a quando non viene visualizzato "3", e non appena si rilascia il pulsante, viene visualizzato il livello di forza corrente ("1" o "2"). L'impostazione predefinita è "2".




5.5.2- Premere UP per aumentare la forza o DOWN per diminuirla. Il valore massimo è "2" e il minimo è "1".



5.5.3- Premere il pulsante SET per confermare. L'impostazione predefinita è "2".



 5.5.4- Dopo aver completato tutte le regolazioni, verificare che la forza sia corretta secondo le norme europee.


5.6 Fotocellule

5.6.1- Premere e tenere premuto il pulsante DOWN, fino a quando viene visualizzato "H" (fotocellula attivata) o "II" (fotocellula spenta).



5.6.2- Premere una volta il pulsante UP per visualizzare "H". Oppure il pulsante down, se viene visualizzato "II". Premere il pulsante SET per confermare e finalizzare.



 5.6.3- Se non usate le fotocellule, confermare che visualizza "II", per annullare questa funzione.



 **Manutenzione: deve essere sottoposto a controlli regolari a intervalli non superiori a sei mesi.**

5.7 Chiusura automatica ON / OF

ATTENZIONE: per attivare la chiusura automatica ON / OFF è necessario l'uso di ulteriori dispositivi di sicurezza (ad es. Fotocellule).

5.7.1- Premere e tenere premuto il pulsante UP, finché non viene visualizzato "-", quindi il display mostrerà un numero compreso tra 0-9, premere i pulsanti UP o DOWN per regolare il tempo di chiusura automatica. Premere pulsante SET per confermare.

Livello	Tempo [sec.]	Livello	Tempo [sec.]
1	10	6	60
2	20	7	90
3	30	8	120
4	40	9	180
5	50	0	OFF - (disattivata)



ATTENZIONE: 5.7.3- L'impostazione predefinita è "0".
"0" rappresenta la chiusura automatica disabilitata.

5.8 Funzione condominiale

5.8.1 -Premere e tenere premuto il pulsante SET finché sul display non compare " 5 ". Quando si rilascia il pulsante, il display visualizza " 0 " o " 1 ". Il valore predefinito è " 0 ".

5.8.2 - Premere il pulsante SU per passare a " 1 ", la funzione condominio è attivata, premere il pulsante "GIÙ" per passare a " 0 " la funzione condominio è disattivata. Premere il tasto SET per confermare.



5.8.3 - Funzione sistema residenziale attivata " 1 ".

Durante l'apertura del cancello: quando si preme il telecomando, il cancello si ferma e quando si preme nuovamente il telecomando, il cancello si muove nuovamente nella direzione di apertura fino alla posizione di apertura. Quando si preme nuovamente il trasmettitore portatile, il cancello funziona come descritto in precedenza.

Durante la chiusura del cancello: quando si preme il trasmettitore manuale, il cancello inverte il movimento (direzione di apertura).

5.8.4 - Funzione sistema residenziale disattivata " 0 ".

- Il telecomando funziona normalmente: apertura, arresto, chiusura, arresto.

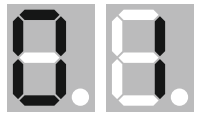
ATTENZIONE: Die Wohnanlagenfunktion funktioniert nur, wenn die " 5.6 Lichtschranke " und " 5.7Auto-close " aktiviert sind. Wenn eine dieser Funktionen deaktiviert ist, funktioniert das Tor, als ob die Wohnungseigentumsfunktion deaktiviert wäre.

5.9 Funzione anticipazione lampeggiante a l'apertura della porta

Tenere premuto il pulsante SET fino a quando viene visualizzato "7". Rilasciando il pulsante il display mostrerà "0" o "1". Il valore predefinito è "0".

Premere il pulsante UP per visualizzare "1" (quando il telecomando è attivato, il lampeggiante inizia un ciclo di 2 secondi prima dell'attivazione dell'automazione).

Premere il pulsante DOWN per visualizzare "0" (la funzione di pre-lampeggiante è disattivata, quando il telecomando è attivato l'automazione viene attivata direttamente). Premere il pulsante SET per confermare la modifica.



In relazione all'applicazione dell'articolo R.125-3-1 del Codice di costruzione e degli alloggi art. 3.

Ogni nuova installazione automatica di una porta da garage in un edificio o in un gruppo di edifici condominiali deve soddisfare i seguenti requisiti:

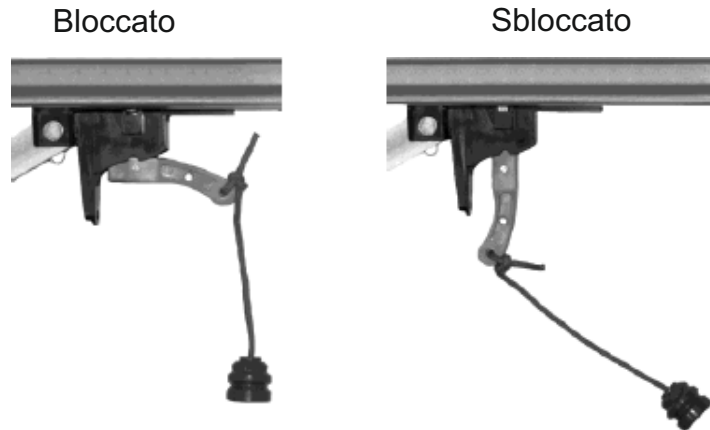
- La segnalazione del movimento della porta deve precedere il movimento della porta di almeno 2 secondi.

6 Risoluzione dei problemi

Problema	Possibile causa	Risoluzione
Il motore non funziona quando si preme sul pulsante del telecomando.	<ul style="list-style-type: none"> - Il motore è spento. - Il finecorsa non sono programmati. - Il fusibile è saltato. - Il telecomando è danneggiato. - Il telecomando è stato deprogrammato. - Funzione fotocellula attivata. 	<ul style="list-style-type: none"> - Controlla la batteria del telecomando. - Sostituire il fusibile. - Utilizzare un altro controllo. - Programmare nuovamente le fine corsa. - Vedi punto 5.3. - Vedi punto 5.6. - Vedi punto 5.8.
Il finecorsa non rimane programmato.	<ul style="list-style-type: none"> - Programmazione di apertura e / o chiusura con posizionamento inappropriato. - Numero di giri della molla sbagliati o porta regolata male. - La porta è in funzione / troppa forza / pressione a terra. - Cerniere troppo strette. 	<ul style="list-style-type: none"> - Ripetere la programmazione dei finecorsa da 5.2.1 a 5.2.5 e cercare di non aprire la troppa porta o di premere troppo la guarnizione a terra con la massima forza. Per regolare la posizione della porta su entrambe le estremità, è possibile premere i tasti "DOWN" o "UP" prima di premere il pulsante "SET". - Controllare il numero di giri a molla (vedere l'etichetta CE) e controllare il funzionamento della porta in modalità manuale e, se necessario, regolare la porta - Regolare le cerniere - Se altre misure non funzionano, è possibile aumentare la potenza del motore (capitolo 5.5) al livello di forza successivo.
Il telecomando non ha più portata.	<ul style="list-style-type: none"> - Batteria del telecomando scarica. - Ricevitore danneggiato. - Presenza di un campo magnetico o frequenza che interferisce. 	<ul style="list-style-type: none"> - Sostituisci la batteria di telecomando. - Acquista un ricevitore esterno e mettere fuori dalla portata di interferenze.
La porta non si chiude completamente.	<ul style="list-style-type: none"> - La forza di chiusura non è abbastanza potente. - La programmata del motore incorettamente. - Cerniera mal regolata. 	<ul style="list-style-type: none"> - Regolare la potenza del motore. - Nuova programmazione del motore.. - Regolare le cerniere.
La catena fa molto rumore.	<ul style="list-style-type: none"> - La catena è allentata. - La guida non è allineata con centro della porta. 	<ul style="list-style-type: none"> - Tendere la catena. - Allineare la guida del motore con il centro della porta. - Lubrificare le cerniere.
La porta si ferma durante l'apertura.	<ul style="list-style-type: none"> - La forza di apertura non è sufficiente. - La porta è troppo pesante. - Manca di potenza il motore - La corsa del motore non è stata correttamente programmata. 	<ul style="list-style-type: none"> - Impostare la forza di apertura. - Regolare la corsa del motore. - Regolare la forza delle molle.
Il display mostra "P" e il LED del motore lampeggia.	<ul style="list-style-type: none"> - Scheda elettronica fuori servizio. 	<ul style="list-style-type: none"> - Sostituire la scheda elettronica.
Il motore non funziona e sul display appare "r".	<ul style="list-style-type: none"> - Funzione fotocellula attivata. 	<ul style="list-style-type: none"> - Senza fotocellula installata sull'automazione, disabilitare il funzione fotocellule (seguire il capitolo 5.6). - Con fotocellula installata sull'automatismo: <ul style="list-style-type: none"> - Confermare il collegamento delle fotocellule. - Confermare l'allineamento delle fotocellule.
Il display mostra "H".	<ul style="list-style-type: none"> - Assenza del "By-Pass sul connettore della scheda elettronica. - Motoriduttore fuori servizio. 	<ul style="list-style-type: none"> - Confermare / installare un By-Pass sul connettore della scheda elettronica (a meno che tu non abbia una porta pedonale integrata). - Sostituire il motoriduttore.
L'attivazione dell'automazione inizia 2 secondi dopo l'attivazione del trasmettitore.	<ul style="list-style-type: none"> - Funzione pre-flash attivata. 	<ul style="list-style-type: none"> - Disattivare la funzione pre-flash (vedere capitolo 5.9).

7. Istruzioni di sicurezza

7.1 Sblocco manuale




Dettagli su come utilizzare lo sblocco manuale:

Il motore è dotato di un sistema di sblocco manuale che consente il funzionamento manuale della porta in caso di guasto della rete elettrica.


Deve essere di facile accesso, a meno di 1,80 m da terra. Aggiungi una cordina alla maniglia di sblocco per facilitarne l'utilizzo.

Questa cordina deve essere utilizzata solo per sbloccare la porta. Non utilizzare per aprire o chiudere manualmente la porta.

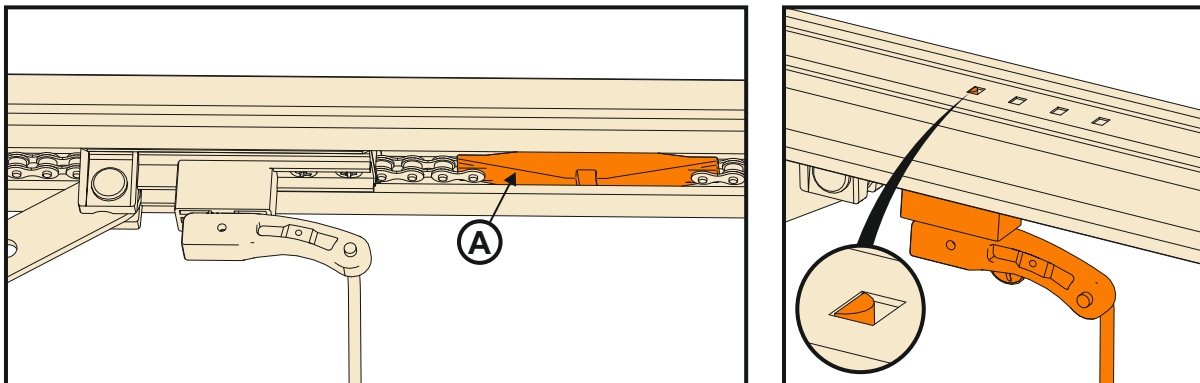
Quando si sblocca la porta:

-  - Un bilanciamento errato della porta può causare movimenti improvvisi della porta. Può essere pericoloso.
- Maneggiare la porta con cura.

Nel processo di sblocco potrebbe esserci un movimento incontrollato della porta:

-  - se la molla della porta è allentata o danneggiata;
- se la porta non è bilanciata;
- quando la porta è nella posizione di sblocco, deve essere spostata lentamente.

7.2 Bloccare la porta



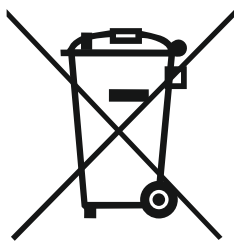
Se è necessario rimuovere l'automatismo, la porta può essere bloccata in posizione chiusura mediante il carrello della porta (rif. 1032), in posizione di blocco (Importante: il carrello non può essere collegato alla guida della catena (A)).

7.3 Avvertenze

AVVERTENZA: Importanti istruzioni di sicurezza. Seguire tutte le istruzioni per garantire la sicurezza personale. Conservare queste istruzioni in un luogo sicuro.

- Il motore non è destinato all'uso da parte di bambini o di persone con ridotte capacità fisiche, sensoriali o mentali o con mancanza di esperienza e di conoscenze, a meno che non sia stata fornita loro una supervisione o un'istruzione sull'uso del motore.

- Non consentire mai ai bambini di utilizzare o giocare con i sistemi di comando della porta.
 - Tenere i telecomandi fuori dalla portata dei bambini.
 - Monitorare la porta in movimento e mantenere le persone a distanza fino a quando non è completamente aperta o chiusa.
 - Se la cordina di sblocco viene azionata quando la porta è aperta, la porta potrebbe chiudersi rapidamente se le molle sono allentate, rotte o difettose o se il bilanciamento non è equilibrato.
 - Controllare frequentemente l'installazione, in particolare le parti di trazione (catena / cinghia), i cavi, le molle, i supporti per rilevare eventuali deterioramenti o segni di usura o danni.
- Interrompere l'uso se sono necessarie riparazioni o regolazioni per evitare lesioni personali o danni a persone e/o oggetti.
- Prima di installare il motore, verificare che la porta sia in buone condizioni meccaniche, che sia correttamente bilanciata e che si apre e si chiude correttamente.
 - Rimuovere i cavi o le catene non necessari e disattivare qualsiasi dispositivo non essenziale dopo l'installazione del motore
 - Controllare mensilmente che il motoriduttore inverta il movimento quando la porta tocca un oggetto con un'altezza di 50 mm posizionato a terra. Se necessario, regolare e controllare di nuovo perché un'impostazione errata può essere pericolosa. Questa operazione deve essere eseguita da un installatore professionista.
 - Informazioni sulla regolazione della porta e del motore.
 - Collegare il cavo di scatto manuale a un'altezza inferiore a 1,80 m.
 - Attaccare in modo permanente etichette che mettono in guardia contro il rischio di inceppamento in un posto visibile o vicino a qualsiasi controllo fisso.
 - Fixer de manière permanente les étiquettes relatives au déverrouillage manuel à proximité de la poignée de déverrouillage manuel.



ELIMINAZIONE AMBIENTALE

Puoi aiutare a proteggere l'ambiente!

Ricordarti di rispettare le normative locali: rimuovere le apparecchiature elettriche solo in centro di smaltimento rifiuti.



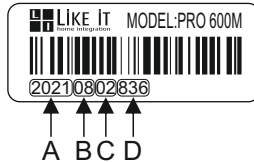
Dichiarazione di conformità UE/CE

La presente dichiarazione di conformità è rilasciata sotto l'esclusiva responsabilità del produttore.

Tipo di prodotto: automatismo per porte da garage.

Modelli: LKPRO60, LKPRO60M, LKPRO80M, LKPRO120M MR (MR500/PRO600; PRO600M; PRO800M; PRO1200M).

Numero di serie (esempio):



A = Anno;
B = Mese;
C = Giorno;
D = Número di serie;

Produttore: Flexidoor – Portões seccionados e automatismos, S.A.

Indirizzo: Quinta São João das Areias, Rua A, Lote 62, 2685-012 Sacavém

L'oggetto della dichiarazione sopra descritta è conforme alla pertinente normativa di armonizzazione dell'Unione:

- Macchine 2006/42/CE;
- Compatibilità elettromagnetica 2014/30/EU;
- Apparecchiature radio e di telecomunicazione 2014/53/EU;
- RoHS 2011/65/EU e il suo emendamento 2015/863;
- REACH n° 1907/2006;
- 2006/66/EC e il suo emendamento 2013/56/EU su pile e accumulatori e sui rifiuti di pile e accumulatori;
- 94/62/EC e il suo emendamento 2005/20/EC - sugli imballaggi e sui rifiuti di imballaggio;

E soddisfa i seguenti standard:

EN 60335-2-95:2015/A2:2019	EN 301 489-3 V2.1.1 (2019-03)	EN 300 220-1 V3.1.1 (2017-02)
EN 60335-2-103:2015	EN 301 489-1 V2.2.3 (2019-11)	EN 300 220-2 V3.1.1 (2017-02)
EN 60335-1:2012/A2:2019	EN 61000-6-1:2007/A1:2011	EN 62479:2010
EN 62233:2008	EN 61000-6-2:2005	EN 50663:2017
prEN12635:2015	EN IEC 61000-3-2:2019	EN 55014-1:2017
EN 13241:2003/A2:2016	EN IEC 61000-3-3:2013+A1:2019	EN 55014-2:2015
EN 12100:2010	EN 12453:2017	EN 13849-1:2015

Il prodotto designato è stato sottoposto a un test a campione rilasciato da:

- TÜV SÜD Certification and Testing Co. (nr: TL 140) rilasciato il certificato di esame UE del tipo, in relazioni recanti i numeri: 64110130385105 (MD), 64960150437502 (RED), 64.165.19.03829.01B (REACH), 64.165.19.03829.01A (RoHS), 64.165.19.03829.01C, 64.165.19.03829.01D, 64.960.15.04375.02R (RF), 64.960.15.04375.02E (EMC), 64.664.16.041.03 (MD & CPR), 70.401.18.164.06

Dichiarazione di incorporazione di quasi-macchine

I requisiti essenziali della direttiva 2006/42/CE si applicano a questa quasi-macchina e la relativa documentazione tecnica è compilata in conformità alla parte B dell'allegato VII. Le quasi-macchine non devono essere messe in servizio fino a quando la macchina finale in cui sono incorporate non sia stata dichiarata conforme alle disposizioni della Direttiva 2006/42/CE, se del caso.

C'è un impegno a trasmettere, in risposta a una richiesta adeguatamente motivata delle autorità nazionali, informazioni pertinenti sulle quasi-macchine.

Nome della persona autorizzata a costituire il fascicolo tecnico nella Comunità: Denny Narciso.

Indirizzo: Rua da Majoeira n°400, 2415-184 Ponte da Pedra, Leiria, Portugal

Luogo e data della dichiarazione: Leiria, 07.05.2021

Identificazione e firma della persona autorizzata a redigere la dichiarazione a nome del fabbricante:

Firmato in nome e per conto di: FLEXIDOOR S.A.



Sérgio Ferreira,
Responsabile di produzione





PT Reservados todos os direitos do produto e do proprietário deste manual.
É proibida a duplicação, aluguer e utilização pública do mesmo.

FR Réservés tous les droits du produit et du propriétaire du manuel.
La duplication, location et utilisation publique de celui-ci est interdit.

ES Reservados todos os derechos del producto y del propietario sobre este manual.
Es prohibida la duplicación, alquiler o su utilización pública.

EN All rights reserved of the product and owner's manual.
It prohibited the duplication, rent and public use of it.

DE Alle Rechte des Produktes und des Eigentümers dieser Montageanleitung sind vorbehalten.
Vervielfältigung, Verleih und öffentliche Nutzung derselben sind verboten.

IT Riservati tutti i diritti del prodotto e del proprietario del manuale. La duplicazione, è vietata come l'uso pubblico.