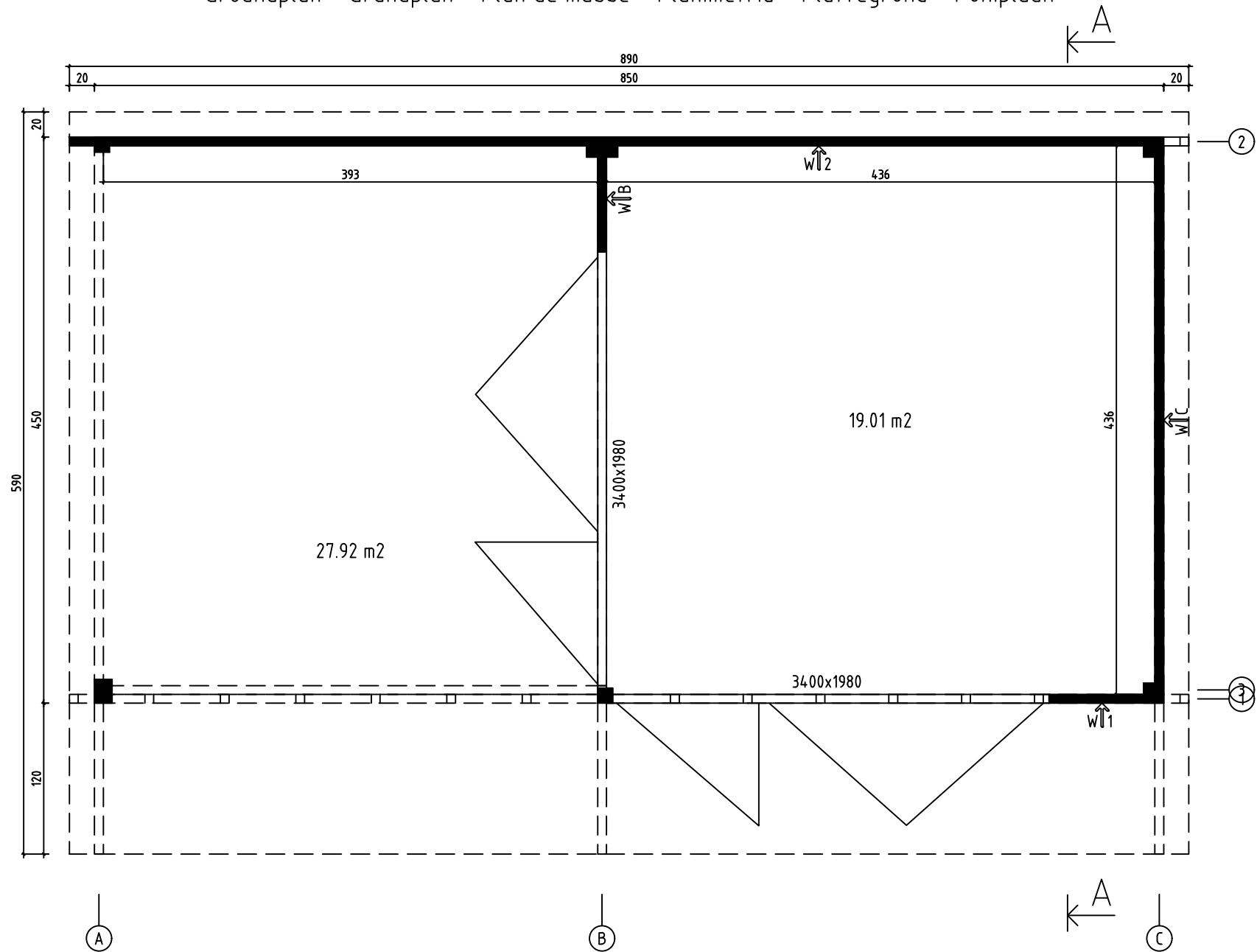


Domeo 10  
Art.Nr. 7015741



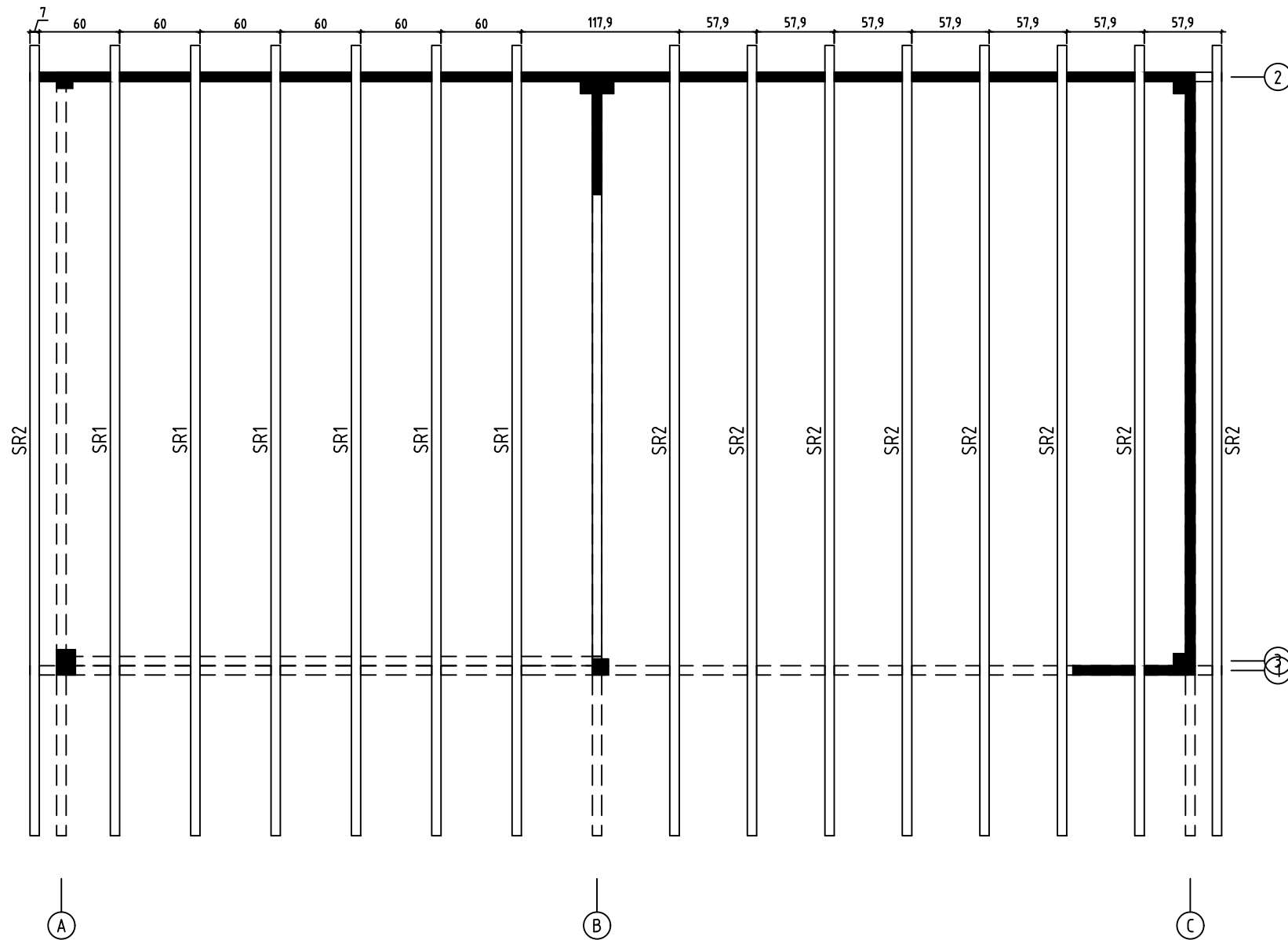
Domeo 10, Art.No.7015741  
Groundplan - Grundplan - Plan de masse - Planimetria - Plattegrond - Põhiplaan





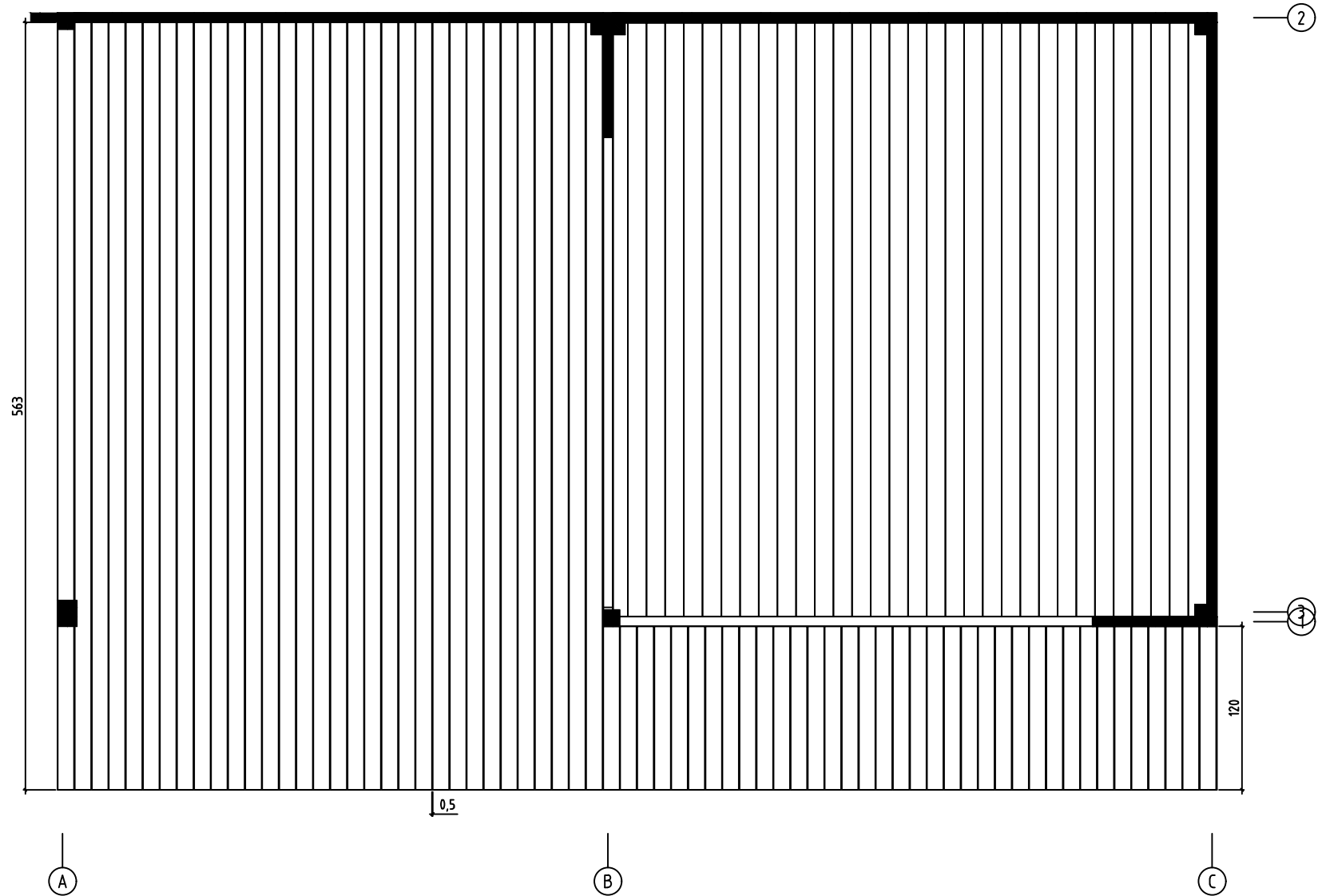
Domeo 10, Art.No.7015741

Rafters plan - Dachsparren - Plan de chevron - Piano di travi - Dak spar constructie plattegrond - Sarikaplaan

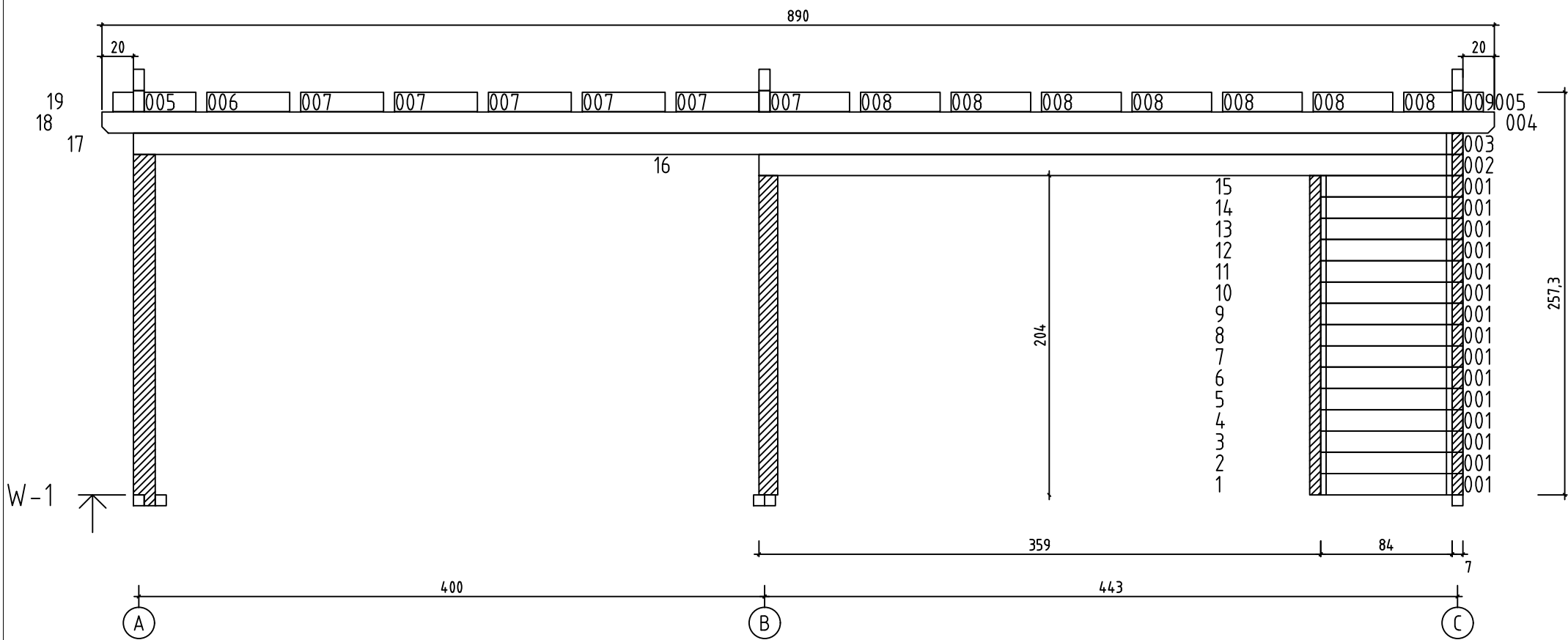


Domeo 10, Art.No.7015741

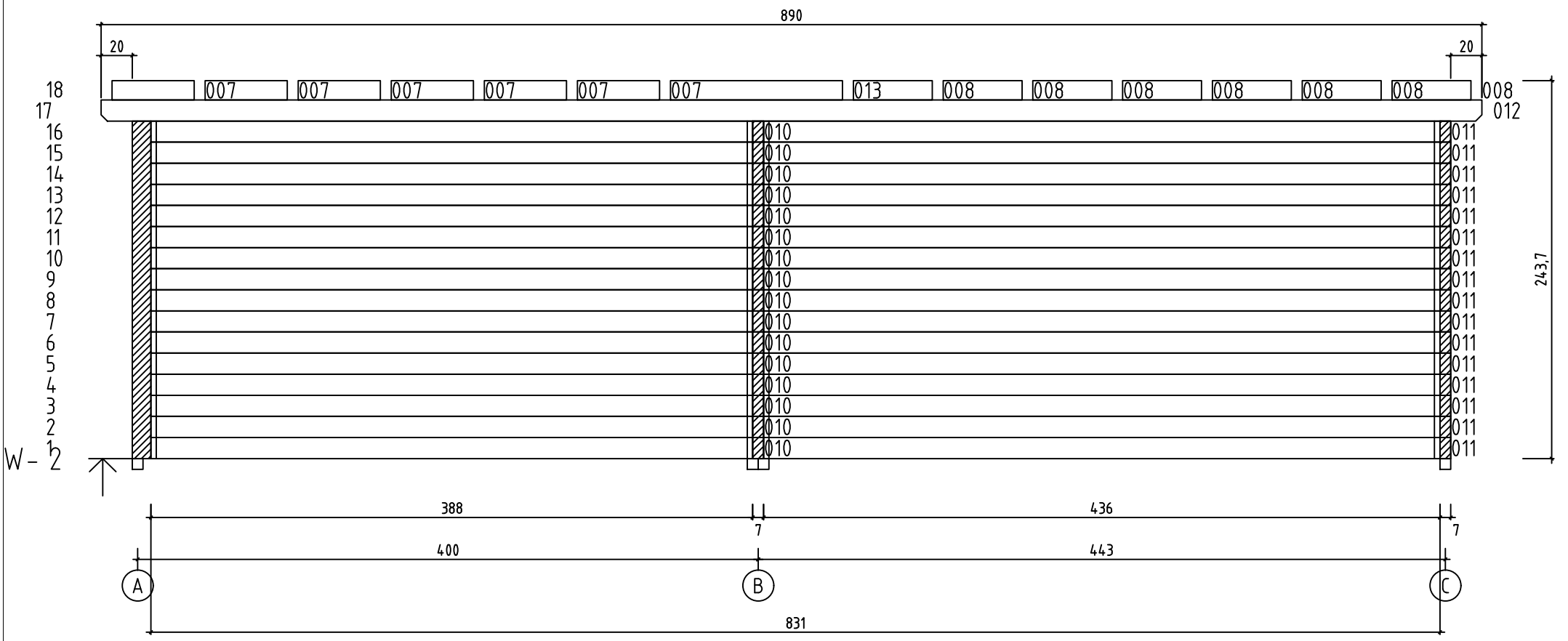
Floor boards - Fussbodenbretter - Plan pose plancher - Pavimento - Vloerhout - Põrandalaudis  
Terrace boards - Terrassenbretter - Plancher de terrasse - Piattaforme terrazzo - Terrasvloer - Terrassilaudis



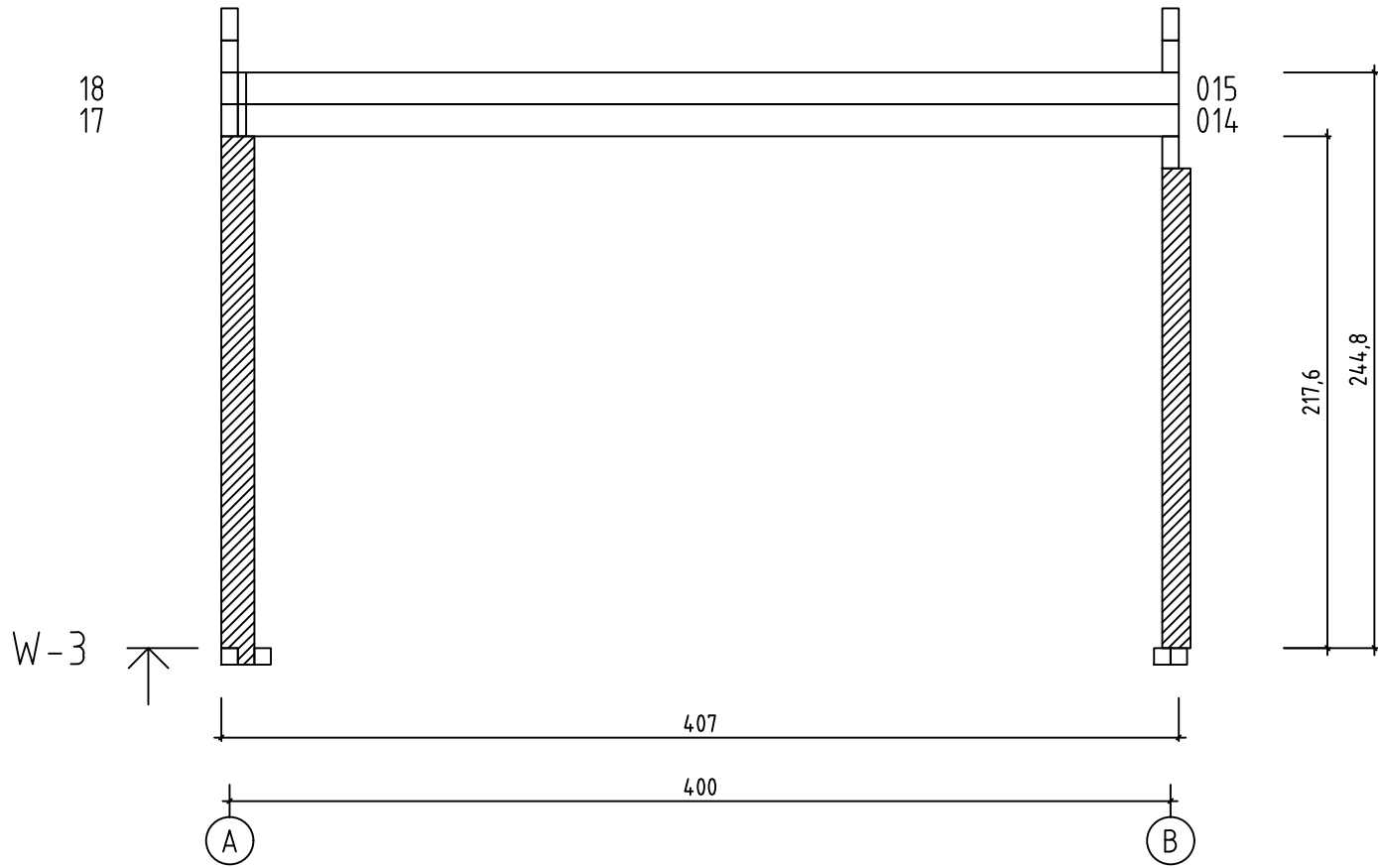
Domeo 10, Art.No.7015741



Domeo 10, Art.No.7015741

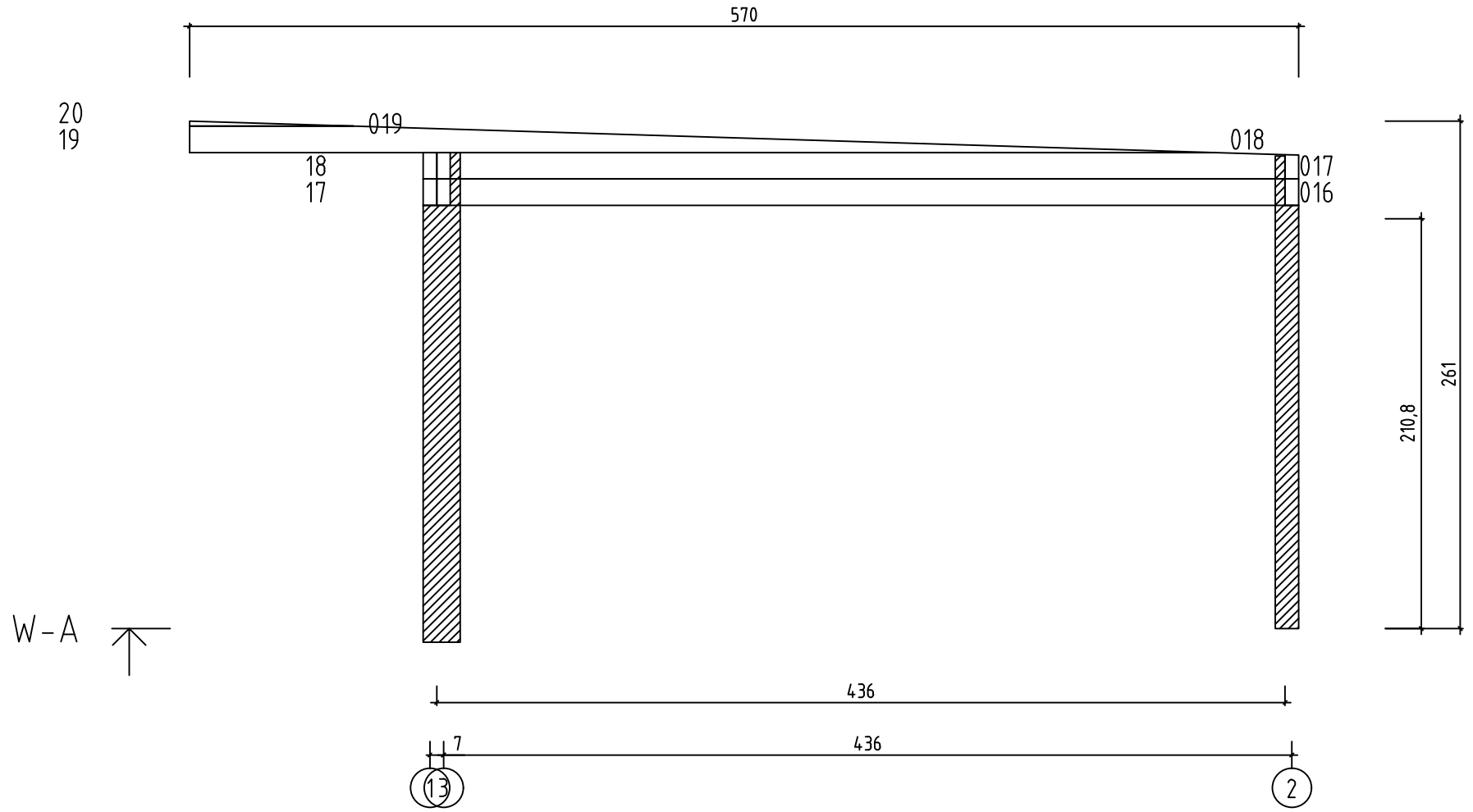


Domeo 10, Art.No.7015741

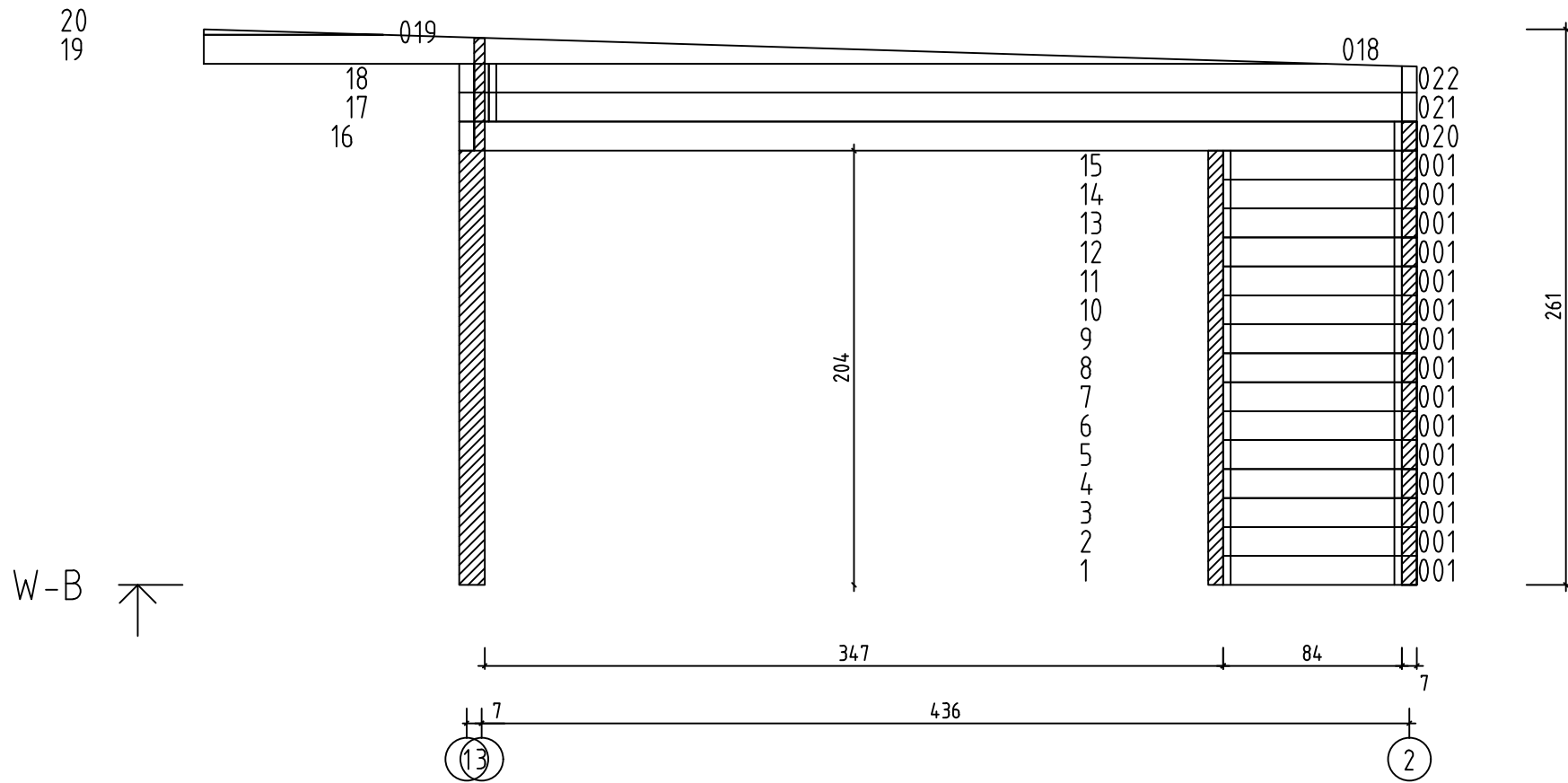




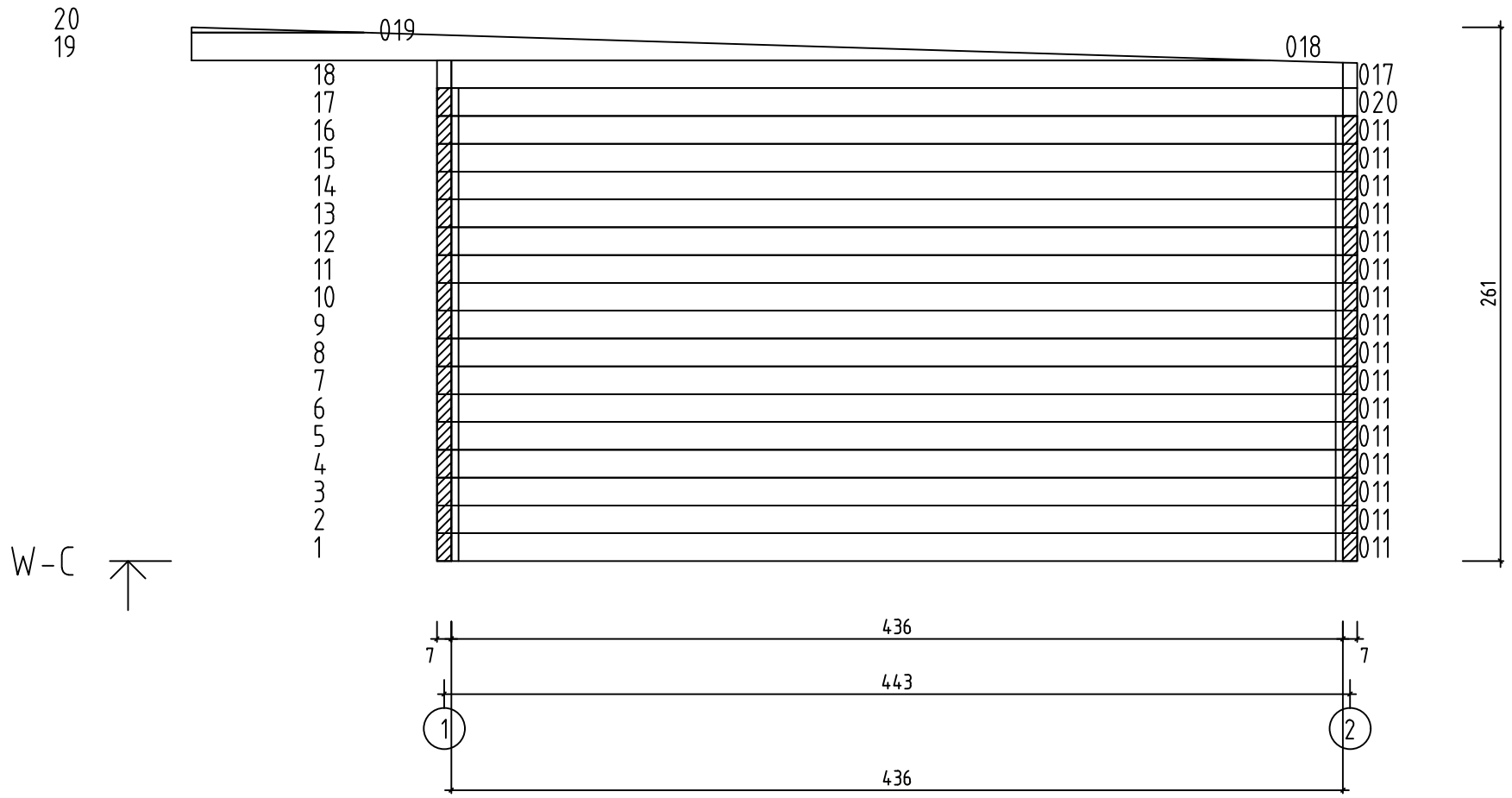
Domeo 10, Art.No.7015741



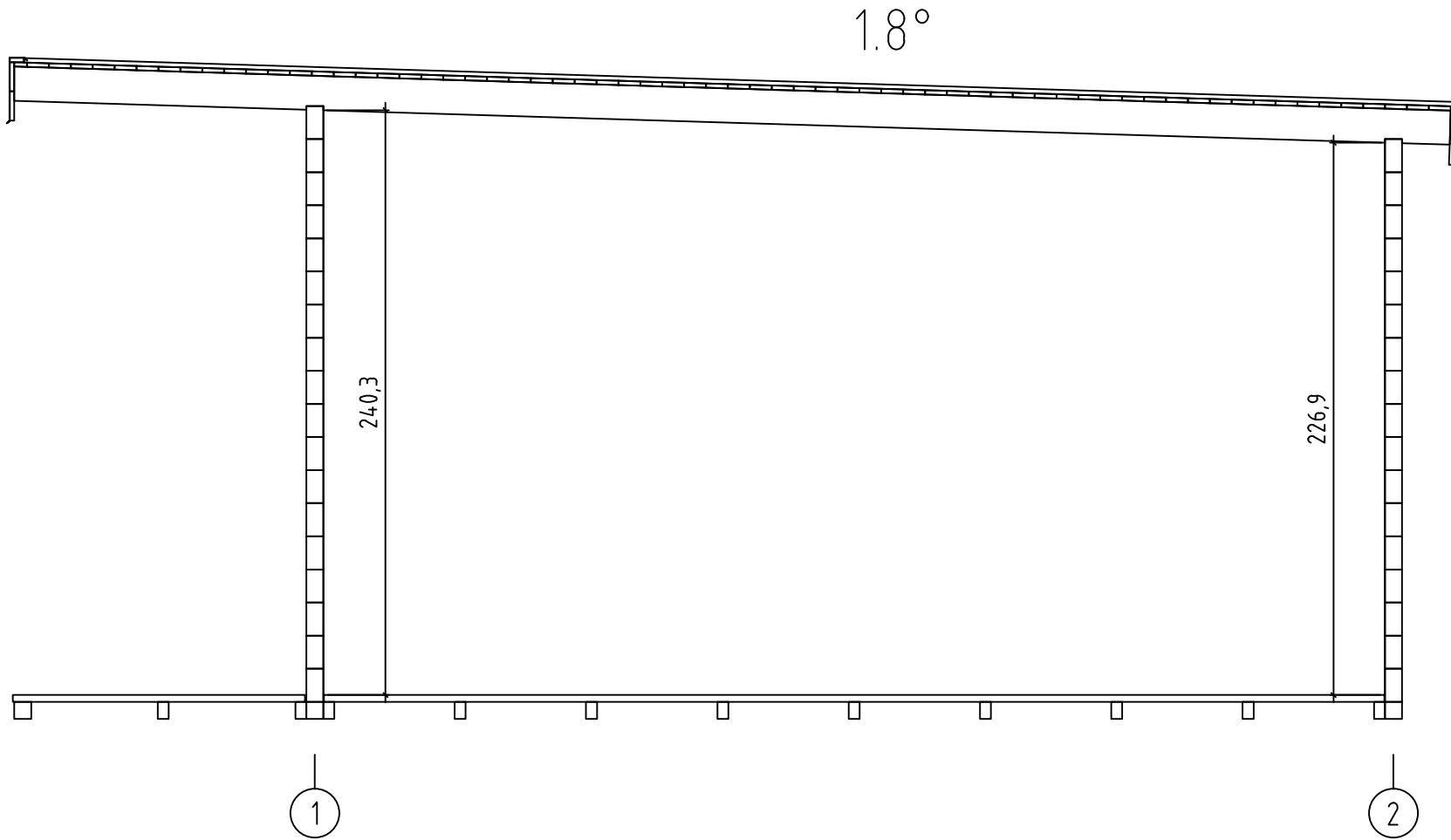
Domeo 10, Art.No.7015741



Domeo 10, Art.No.7015741

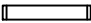
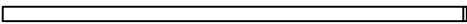
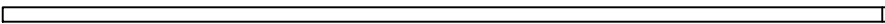
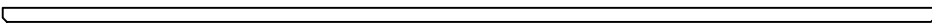



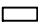

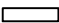

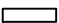


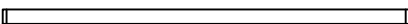
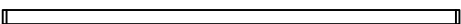


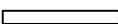

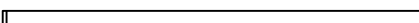

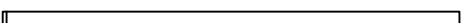

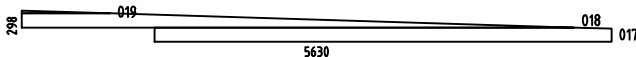
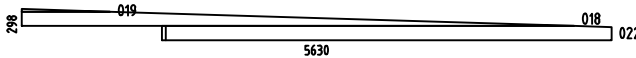
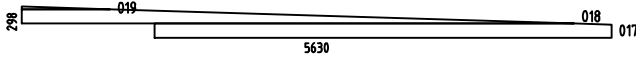

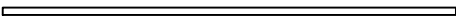
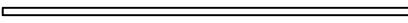
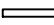


Domeo 10, Art.No.7015741











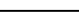














A-A



Pos	Domeo 10, Art.No.7015741 Piece list - Stückliste - Liste des pièces - Elementi - Stuklijst - Tükítabel	Q	P (mm)	L (mm)
001		30	70x136	840
002		1	70x136	4430
003		1	70x136	8430
004		1	70x136	8900
005	 	2	70x125	130
006	 	1	70x125	330
007	 	12	70x125	530
008	 	14	70x125	509
009	 	1	70x125	309
010		16	70x136	3880
011		32	70x136	4360
012		1	70x136	8900
013	 	1	70x125	1109
014		1	70x136	4000
015		1	70x136	4000
016		1	70x136	4360
020		2	70x136	4360
021		1	70x136	4290
WA-1		1		
WB-1		1		
WC-1		1		
IAR1	Foundation - Fundament - Fondation - Fondamenta - Fundering - Inmutatud alusraam 	4	70x70	5700
IAR5	Foundation - Fundament - Fondation - Fondamenta - Fundering - Inmutatud alusraam 	2	70x70	4325
IAR4	Foundation - Fundament - Fondation - Fondamenta - Fundering - Inmutatud alusraam 	1	70x70	3895
IAR2	Foundation - Fundament - Fondation - Fondamenta - Fundering - Inmutatud alusraam 	3	70x70	514

Pos	Domeo 10, Art.No.7015741 Piece list - Stückliste - Liste des pièces - Elementi - Stuklijst - Tükítabel	Q	P (mm)	L (mm)
IAR3	 Foundation - Fundament - Fondation - Fundamenta - Fundering - Immutatud alusraam	6	70x70	494
IAR7	 Foundation - Fundament - Fondation - Fundamenta - Fundering - Immutatud alusraam	12	45x70	4325
IAR6	 Foundation - Fundament - Fondation - Fundamenta - Fundering - Immutatud alusraam	11	45x70	3895
SR1	 Rafter - Dachsparren - Chevron - Trave - Dak spar - Sarikas	6	70x140	5903
SR2	 Rafter - Dachsparren - Chevron - Trave - Dak spar - Sarikas	9	70x140	5903
HLL	Floor boards - Fussbodenbretter - Lame de plancher - Pavimento - Vloerhout - Põrandalaud 		137x28	153 m.
RB1	Roof boards - Dachbretter - Voliges - Perlina per tetto - Dakhout - Katuselaud 	66	90x18	5265
RB2	Roof boards - Dachbretter - Voliges - Perlina per tetto - Dakhout - Katuselaud 	66	90x18	3635
SV2-1	Terrace boards - Terrassenbretter - Plancher de terrasse - Piattaforme terrazzo - Terrasvloer - Terrassilaud 	33	120x28	5630
SV2-2	Terrace boards - Terrassenbretter - Plancher de terrasse - Piattaforme terrazzo - Terrasvloer - Terrassilaud 	36	120x28	1200
FL	Floor fillet - Fussbodenleiste - Corniere de finition du plancher - Finitura per pavimento (battisco pa) - Vloerafwerkljst - Põrandaliist 		15x40	18 m.
DPL1	Roofing felt fillet - Dachpappenleiste - Baguette de fixation du feutre bitumeux - Asse per fissaggio guaina bituminosa - Afdekljst asfaltpapier - Katusesepiliist 	2	18x58	4468
DPL-2	Roofing felt fillet - Dachpappenleiste - Baguette de fixation du feutre bitumeux - Asse per fissaggio guaina bituminosa - Afdekljst asfaltpapier - Katusesepiliist 	2	18x58	5880
PL1	Railing strip - Begrenzungsleiste - Rembarde - Sbarra - Afscheidingslijst - Piirdelaud 	4	18x120	1952
PL2	Railing strip - Begrenzungsleiste - Rembarde - Sbarra - Afscheidingslijst - Piirdelaud 	4	18x120	3550
P1	Post - Pfosten - Poteau - Piede registrabile - Stijl - Post 	2	70x70	2040
P2	Post - Pfosten - Poteau - Piede registrabile - Stijl - Post 	2	70x70	2176
P3	Post - Pfosten - Poteau - Piede registrabile - Stijl - Post 	1	70x70	2312
P4	Post - Pfosten - Poteau - Piede registrabile - Stijl - Post 	3	90x90	2435
P5	Post - Pfosten - Poteau - Piede registrabile - Stijl - Post 	1	90x90	2568
P6	Post - Pfosten - Poteau - Piede registrabile - Stijl - Post 	1	120x120	2430
P7	Post - Pfosten - Poteau - Piede registrabile - Stijl - Post 	1	120x120	2568
P8	Post - Pfosten - Poteau - Piede registrabile - Stijl - Post 	1	140x190	2518
TB1	Fascia board - Traufbrett - Bandeau de toit - Finitura lati tetto - Gevellijst - Räästalaud 	4	18x120	4253
TB2	Fascia board - Traufbrett - Bandeau de toit - Finitura lati tetto - Gevellijst - Räästalaud 	4	18x120	4683

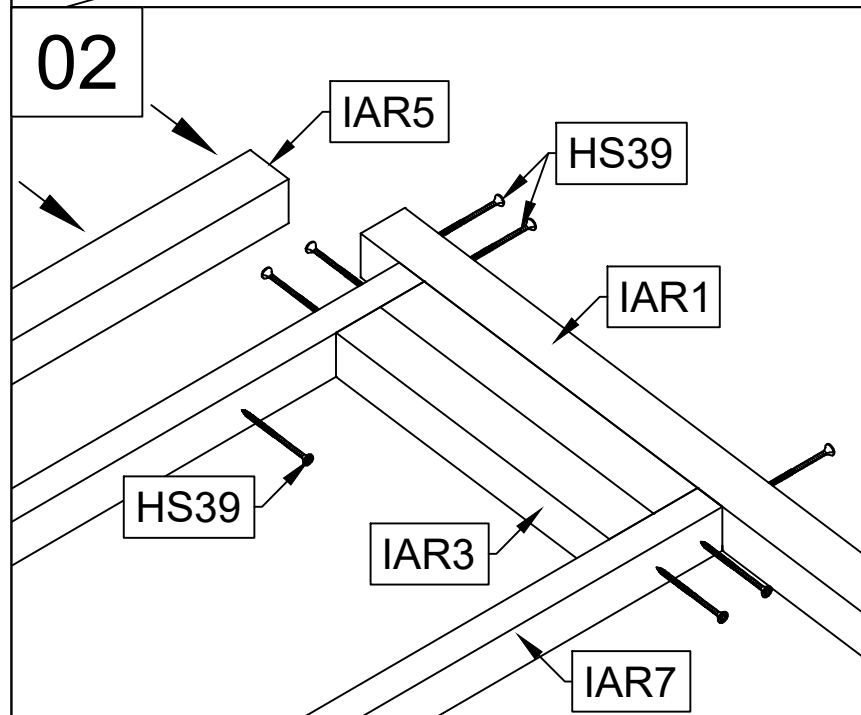
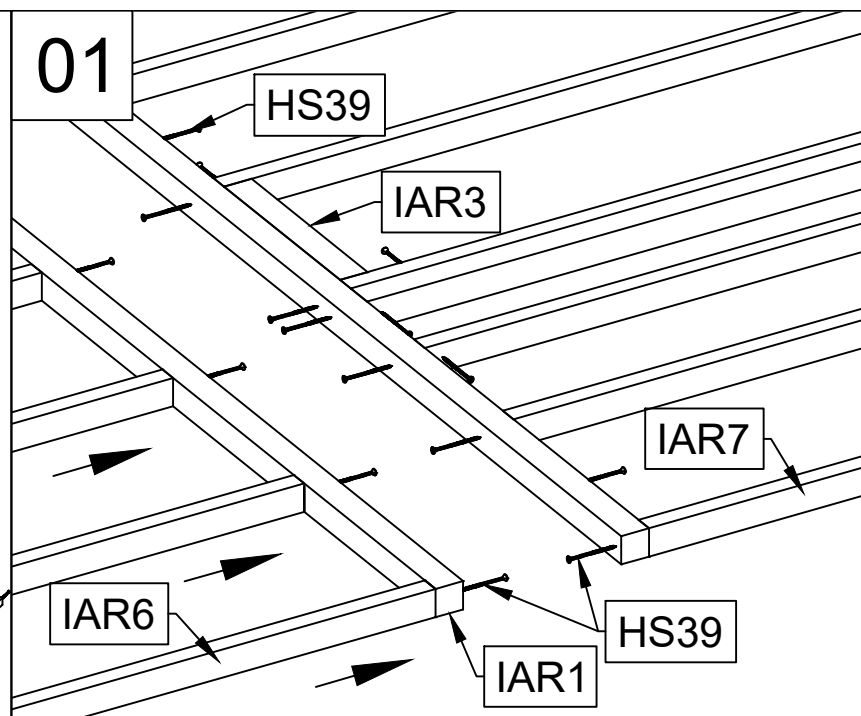
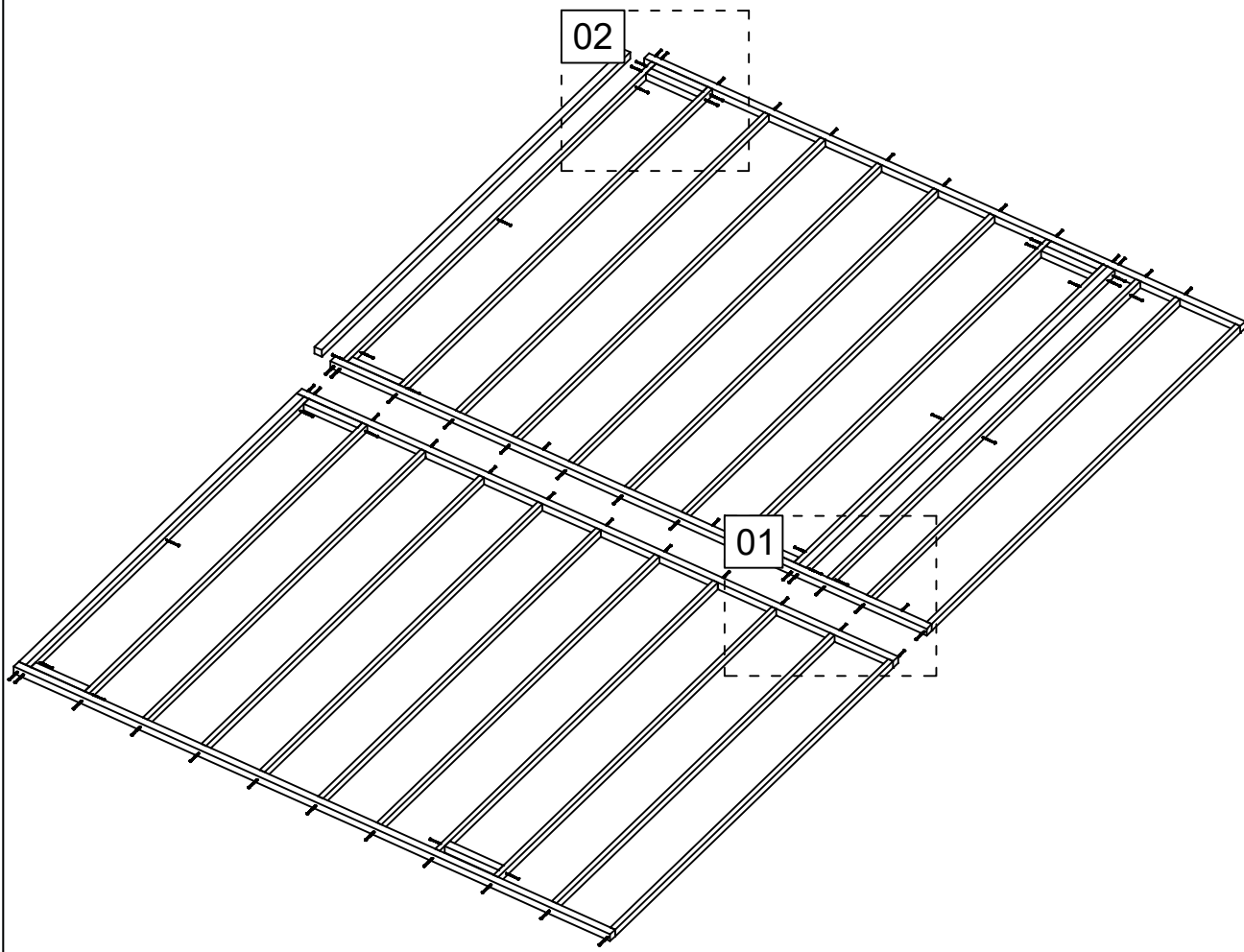
Pos	Domeo 10, Art.No.7015741 Piece list - Stückliste - Liste des pièces - Elementi - Stuklijst - Tükítabel	Q	P (mm)	L (mm)
TBE1	Fixing fillet - Fixierungsleiste - Profil de fixation - Massello di fissaggio - Bevestiging lijstwerk - Tenderliist 	2	28x34	272
TBE2	Fixing fillet - Fixierungsleiste - Profil de fixation - Massello di fissaggio - Bevestiging lijstwerk - Tenderliist 	2	28x34	2040
TBE3	Fixing fillet - Fixierungsleiste - Profil de fixation - Massello di fissaggio - Bevestiging lijstwerk - Tenderliist 	6	28x34	2176
TBE4	Fixing fillet - Fixierungsleiste - Profil de fixation - Massello di fissaggio - Bevestiging lijstwerk - Tenderliist 	2	28x34	2312
TG1	Diagonal support batten - Hilfsleiste - Tasseau - Listelli per rinforzare - Timmerhout - Tugilaud 	8	18x70	2500
TG2	Diagonal support batten - Hilfsleiste - Tasseau - Listelli per rinforzare - Timmerhout - Tugilaud 	2	70x70	300
TL2	Batten - Deckleiste - Profils de finition angles a l'exterieur - Asse - Afdek lijst - Katteliist 	2	18x70	3400
TL	Batten - Deckleiste - Profils de finition angles a l'exterieur - Asse - Afdek lijst - Katteliist 	2	28x70	3400
GL4	Gable moulding - Giebelleiste - Planche de rive - Finitura per frontale e retro del tetto - Gevellijst - Viilulaud 	2	18x120	2950
GL3	Gable moulding - Giebelleiste - Planche de rive - Finitura per frontale e retro del tetto - Gevellijst - Viilulaud 	2	18x120	2950
GL2	Gable moulding - Giebelleiste - Planche de rive - Finitura per frontale e retro del tetto - Gevellijst - Viilulaud 	2	18x120	2952
GL1	Gable moulding - Giebelleiste - Planche de rive - Finitura per frontale e retro del tetto - Gevellijst - Viilulaud 	2	18x120	2952
	Fascia sheet - Abschlussprofil - Profil de finition métallique pour débord de toiture - Scossalina di protezione dall'acqua per bordo di legno - Afdek profiel / boordprofiel - Räästaplekk 	8		
NP1	Sheet metal corner - Blechecke - Coin en tôle - Angolo in lamiera - Plaatwerk hoek - Nurgaplekk	1	140x140	2448
NP2	Sheet metal corner - Blechecke - Coin en tôle - Angolo in lamiera - Plaatwerk hoek - Nurgaplekk	1	140x140	2448
NP3	Sheet metal corner - Blechecke - Coin en tôle - Angolo in lamiera - Plaatwerk hoek - Nurgaplekk	1	140x140	2435
NP4	Sheet metal corner - Blechecke - Coin en tôle - Angolo in lamiera - Plaatwerk hoek - Nurgaplekk	1	140x122	2435
NP5	Sheet metal corner - Blechecke - Coin en tôle - Angolo in lamiera - Plaatwerk hoek - Nurgaplekk	1	121x51	2176
NP6	Sheet metal corner - Blechecke - Coin en tôle - Angolo in lamiera - Plaatwerk hoek - Nurgaplekk	1	191x142	2448
NP7	Sheet metal corner - Blechecke - Coin en tôle - Angolo in lamiera - Plaatwerk hoek - Nurgaplekk	1	191x142	2176
NP8	Sheet metal corner - Blechecke - Coin en tôle - Angolo in lamiera - Plaatwerk hoek - Nurgaplekk	1	180x1	2435
KK	Screw for fascia sheet - Schraube für abschlussprofil - Vis pour profil de finition métallique pour débord de toiture - Viti per fissare i folgi di gronda - Schroef voor afsluit (afdek)profiel - Katusekruvi 	102	4.8x28	
HS71	Screw for covering moulding - Schrauben für deckungsprofil - Vis de fixation profils horizontaux haut inférieur et extérieur d'encadrement de porte - Vite per cornice di copertura - Schroef voor afdekprofiel - Kruvi piirdelauale 	52	3.5x50	
HS25	Screw for floor - Schrauben für fussbodenbretter - Vis pour plancher - Viti per le perline del pavimento - Schroef voor vloerhout - Kruvi põrandale 	297	3.5x50	
HS10	Screw for diagonal support batten - Schraube für dachlatte - Vis de tasseau - Vite per listelli per rinforzare - Schroef voor timmerhout - Kruvi tugilauale 	36	3.5x50	

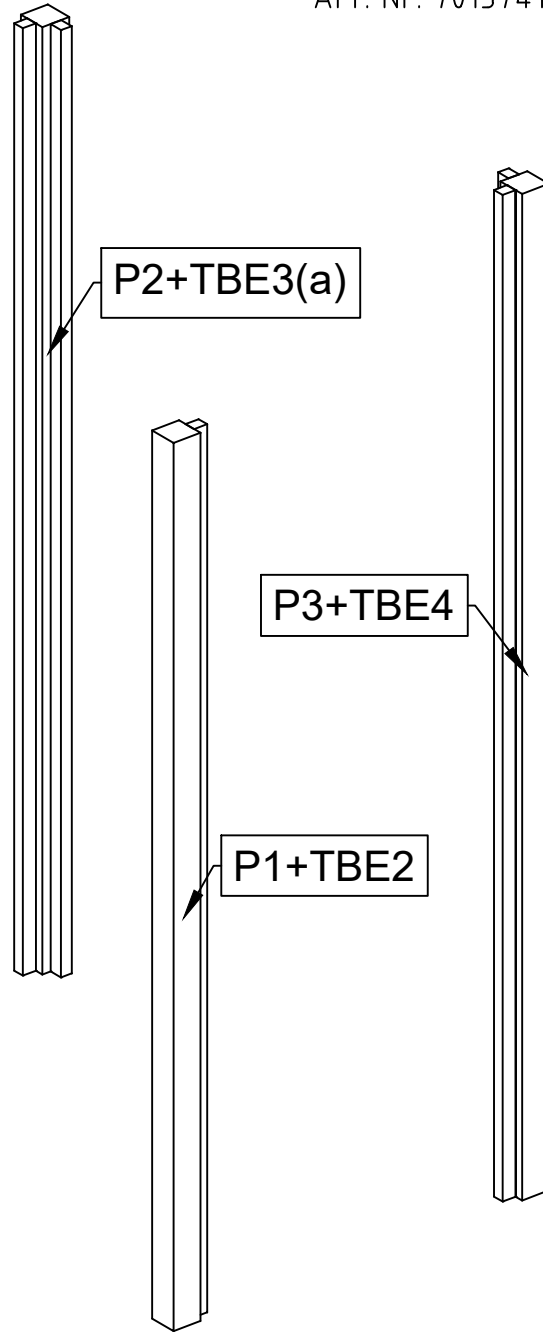
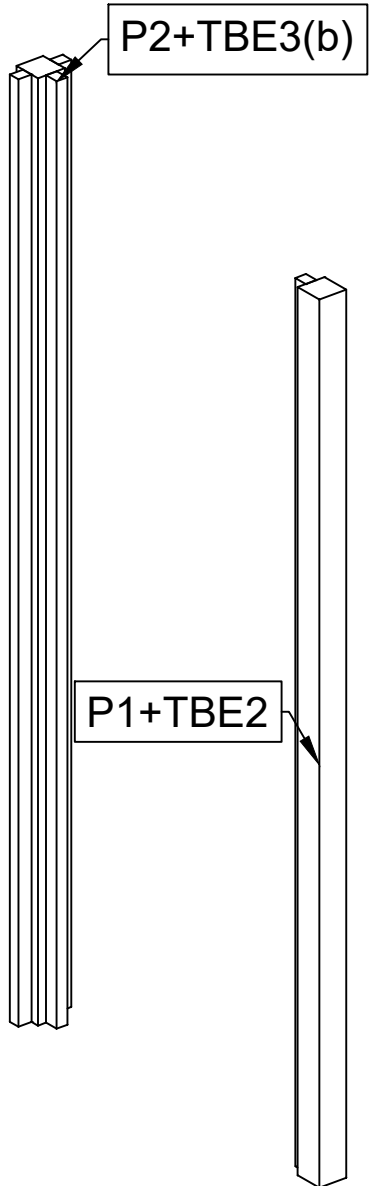
Pos	Domeo 10, Art.No.7015741 Piece list - Stückliste - Liste des pièces - Elementi - Stuklijst - Tükítabel	Q	P (mm)	L (mm)
HS16	Screw for gable moulding - Schrauben für giebelleiste - Vis pour fixation planche de rive - Vite per fissare finiture davanti e dietro del tetto - Schroef voor gevellijst - Kruvi viilulauale 	52	3.5x50	
HS53	Screw for fixing fillet - Schrauben für fixierungsleiste - Vis pour profil vertical de fixation pour ouvertures des fenetres et portes- Viti per massello di fissaggio - Schroeven voor bevestiging van deur en raam lijsten - Kruvi tenderliistudele 	159	4.5x80	
NFD	Screw for roofing felt fillet - Schrauben für dachpappenleiste - Vis pour fixation baguette de fixation feutre bitumeux - Vite per massellino del feltro del tetto - Schroef voor asfaltpaier afdekljst - Kruvi katusepapiliistule 	46	4x40	
HS32	Screw for fascia boards - Schrauben für traufbretter - Vis pour fixation bandeau de toit - Viti x striscia del tetto - Schroef voor gevellijst - Kruvi räästalaualae 	105	4x40	
HS3	Screw for door jamb - Schraube für türrahmen - Vis de fixation partie haute avec montants du cadre de porte - Viti x fissaggio montanti porte - Schroef voor deurkozijn - Kruvi ukse lengile 	8	4x40	
HS89	Screw for wall details - Schraube für wand details - Vis pour mur details - Viti per elementi della porta - Schroef voor wand details - Kruvi seinte montaažiks 	18	5x100	
HS39	Screw for foundation - Schrauben zur befestigung fundament - Vis de fixations des poutrelles de fondations - Viti x fundamenta - Schroef voor fundering - Kruvi alusraamile 	92	5x120	
HS78	Screw for post - Schrauben für pfosten - Vis de fixation des poteaux - Viti per inviare - Schroef voor stijlen - Kruvi postile 	5	5x120	
HS74	Screw for wall details - Schraube für wand details - Vis pour mur details - Viti per elementi della porta - Schroef voor wand details - Kruvi seinte montaažiks 	8	5x120	
HS12	Screw for diagonal support batten - Schraube für dachlatte - Vis de tasseau - Vite per listelli per rinforzare - Schroef voor timmerhout - Kruvi tugilauale 	4	5x120	
HS22	Screw for fixing door to the wall - Schraube zur befestigung für - zarge mit wand - Vis de fixation partie basse dormant de porte au ler rang de madrier - Viti per fissare la porta alla parete - Schroef voor bevestiging deur naar wand - Kruvi ukseleingi kinnitamiseks seinaga 	32	5x120	
HS39	Screw for post - Schrauben für pfosten - Vis de fixation des poteaux - Viti per inviare - Schroef voor stijlen - Kruvi postile 	9	5x90	
HBS	Screw for wall details - Schraube für wand details - Vis pour mur details - Viti per elementi della porta - Schroef voor wand details - Kruvi seinte montaažiks 	266	6x140	
HS15	Screw for 1. wall beam - Schraube für 1. bohlenreihe - Vis de fixations 1ere rangée de madriers avec poutrelles de fondations - Vite fissaggio alle fundamenta - Schroef voor 1 wandbalk - Kruvi 1.seinarida 	13	6x180	
HS48	Screw for wall details - Schraube für wand details - Vis pour mur details - Viti per elementi della porta - Schroef voor wand details - Kruvi seinte montaažiks 	60	6x180	
HS44	Screw for post - Schrauben für pfosten - Vis de fixation des poteaux - Viti per inviare - Schroef voor stijlen - Kruvi postile 	10	6x180	
HS44	Screw for rafter - Schrauben für dachsparren - Vis pour chevron - Vite per trave - Schroef voor dakspar - Kruvi sarikatele 	30	6x180	
HS49	Screw for doorstep - Schrauben für swelle - Vis pour fixation barre de seuil - Vite per soglia della porta - Schroef voor deurdorpel - Kruvi lävepakule 	6	6x50	
HS15	Screw for wall details - Schraube für wand details - Vis pour mur details - Viti per elementi della porta - Schroef voor wand details - Kruvi seinte montaažiks 	285	8x220	
NF3	Screw for terrace - Schrauben für terrassenbretter - Vis pour fixation de terrasse - Viti per terrazza - Schroef voor terrasvloer - Kruvi terrassilauale 	920	4.2x55	
SH70	Hammer block - Schlagholz - Calle de frappe - Blocco di legno da usare come cuscinetto quando si usa il martello - Slagklos - Löögiklots 	2		
NFF	Zn nail for floor fillet - Zn nägel für fussbodenleiste - Pointe pour corniere de finition du plancher - Chiodi x fissaggio pavimento - Spijker(nagel) voor vloer afdekljst - Nael põrandaliistule 	36	1.4x40	
NF2	Zn nail for roof - Zn nägel für dachbretter - Pointe pour fixation voliges de toit - Chiodi x perline tetto - Spijker(nagel) voor dakhout - Nael katuselauale 	1307	2.1x50	



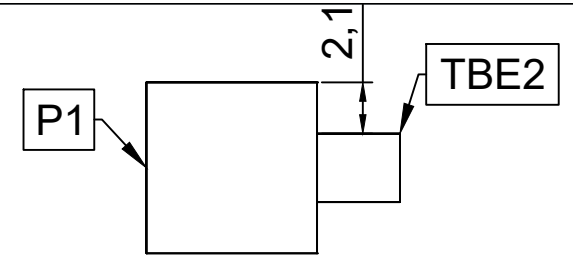


Art. Nr. 7015741

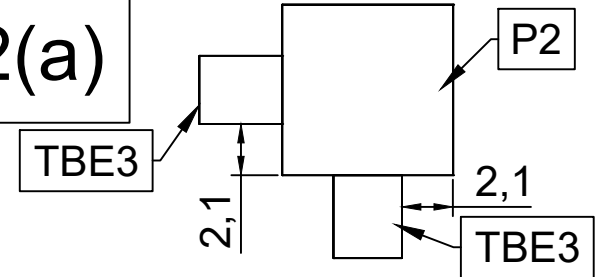




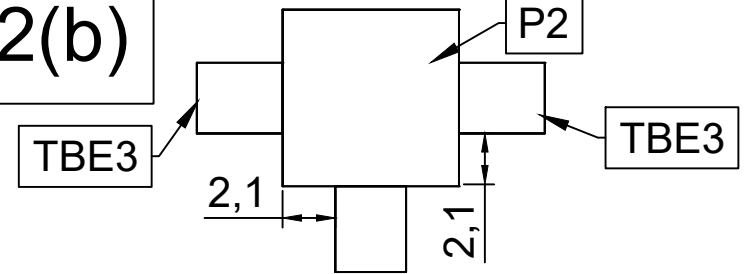
**P1**



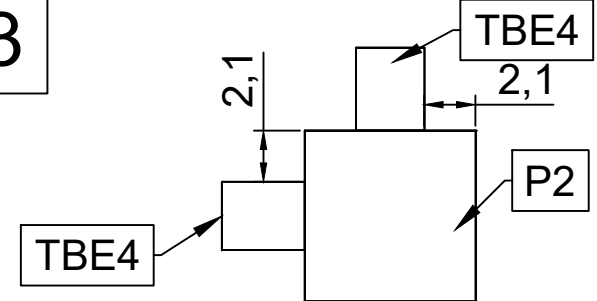
**P2(a)**



**P2(b)**



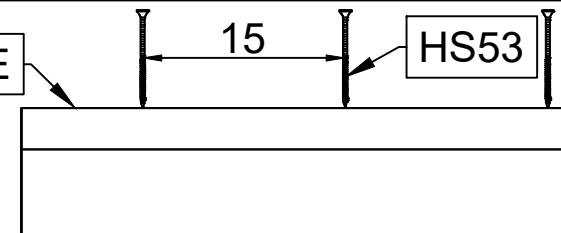
**P3**



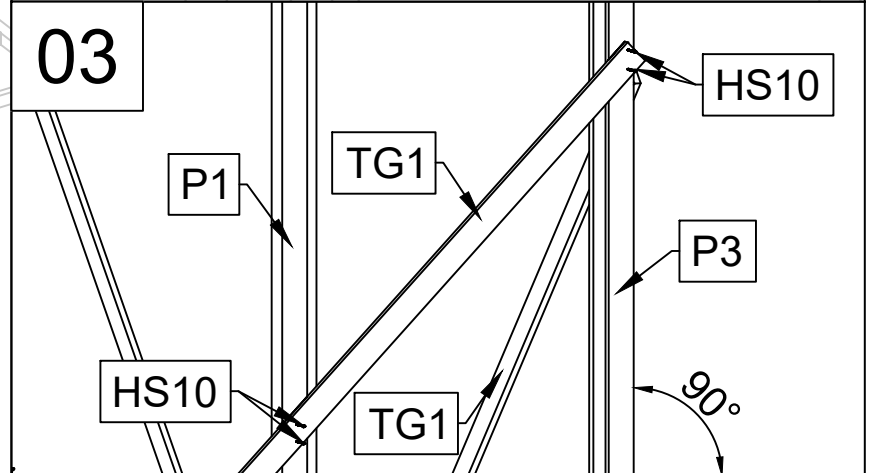
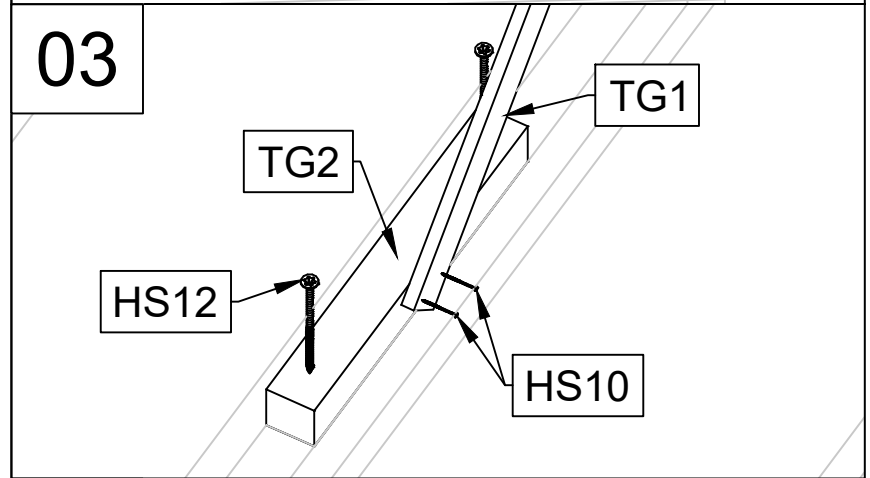
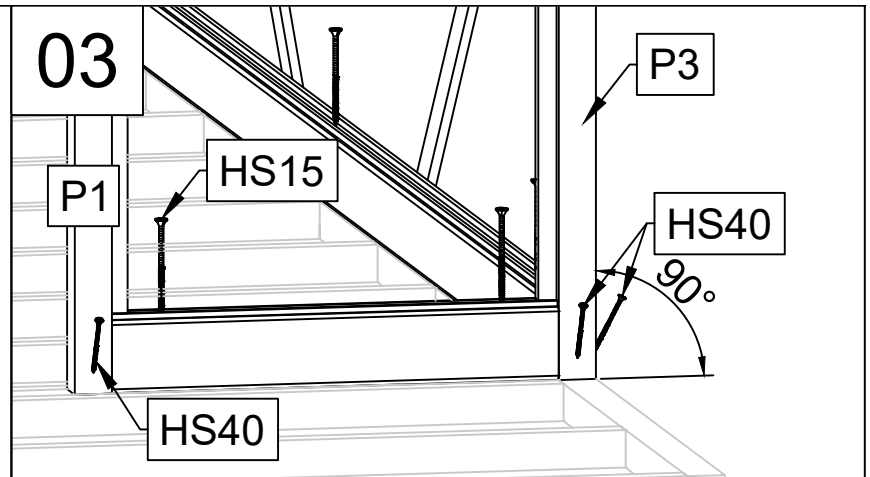
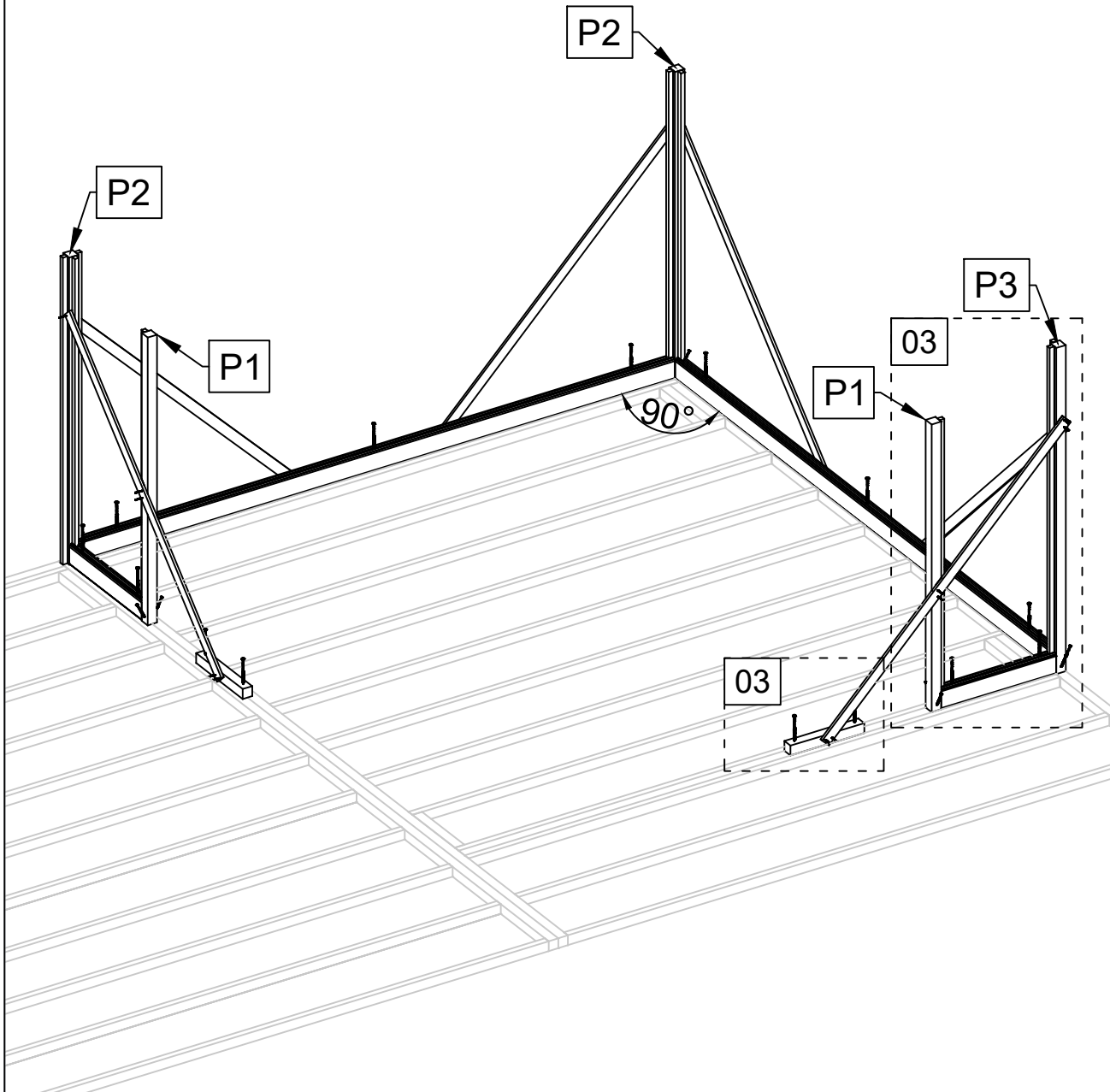
**P+TBE**

15

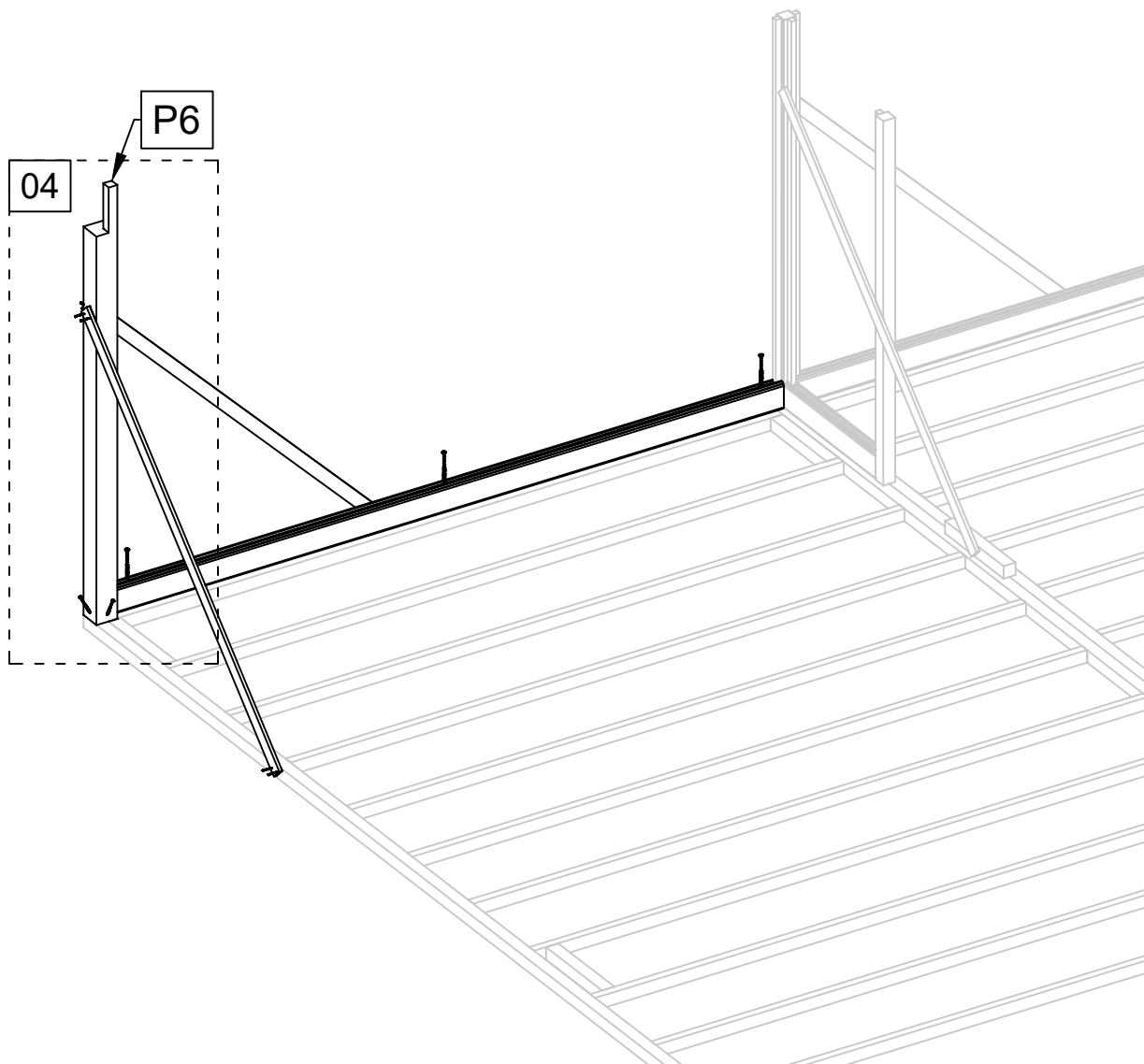
**HS53**



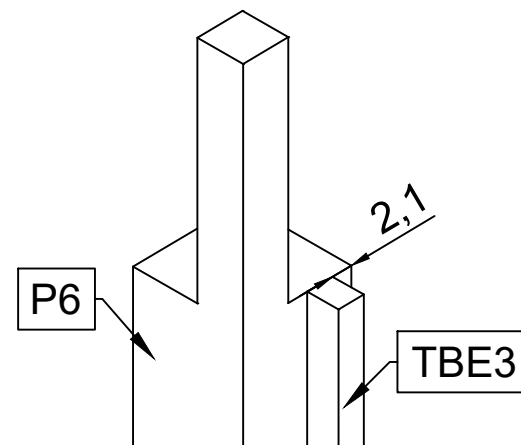
Art. Nr. 7015741



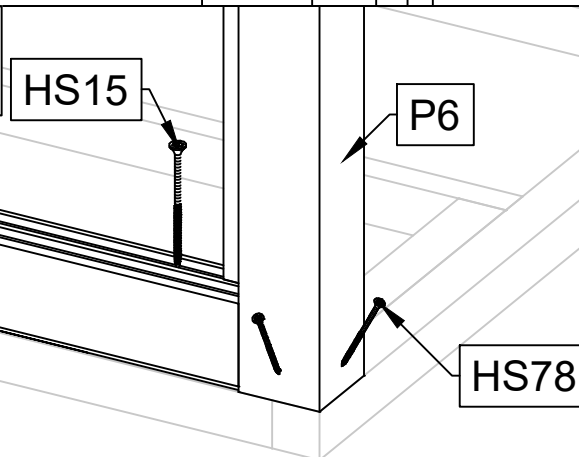
Art. Nr. 7015741



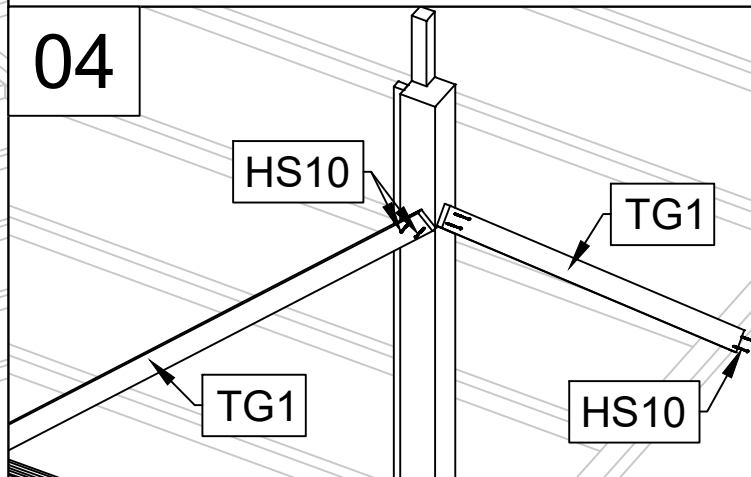
04



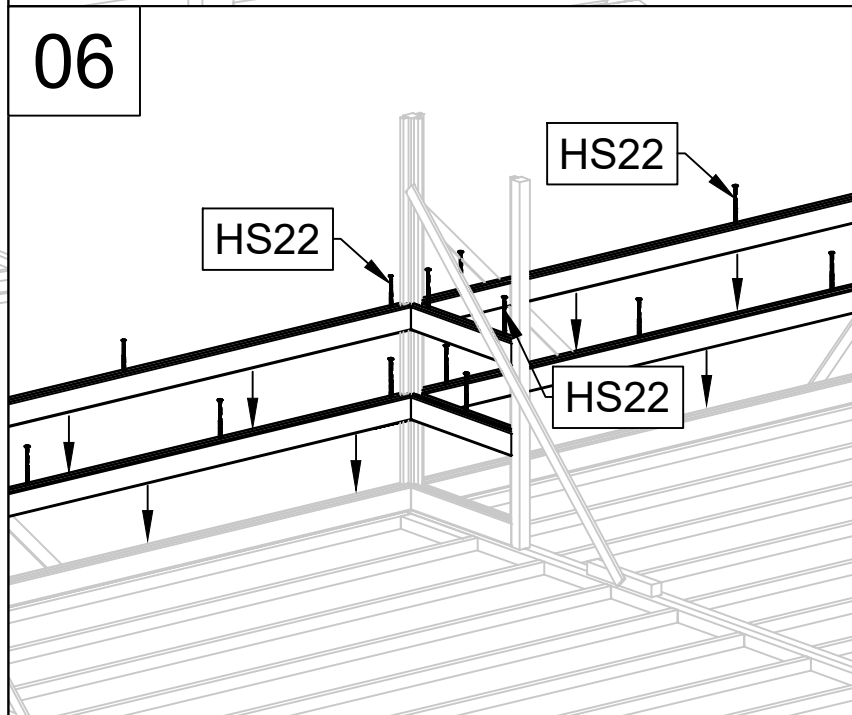
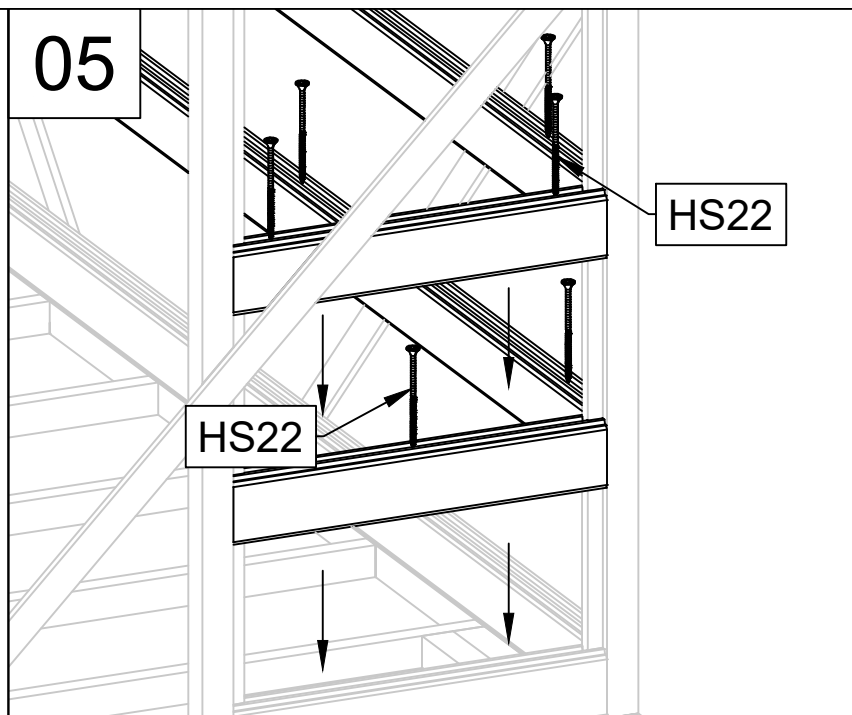
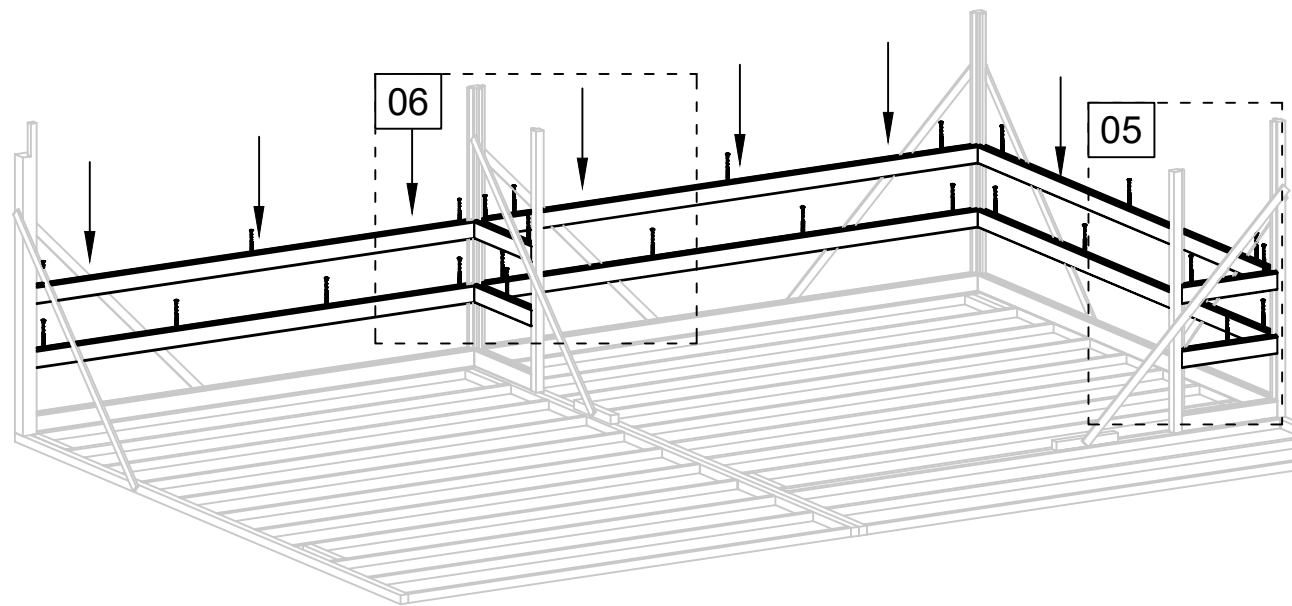
04



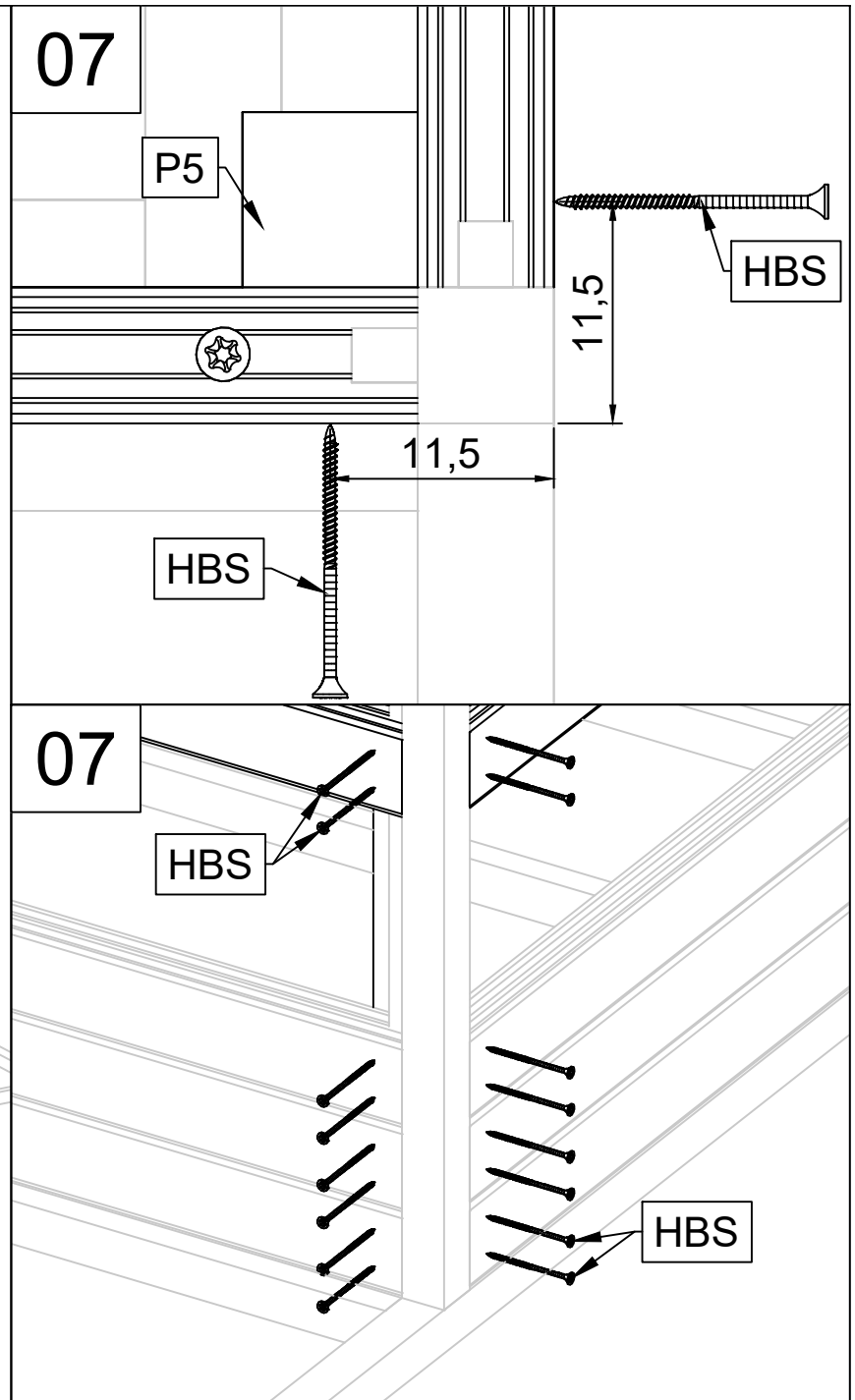
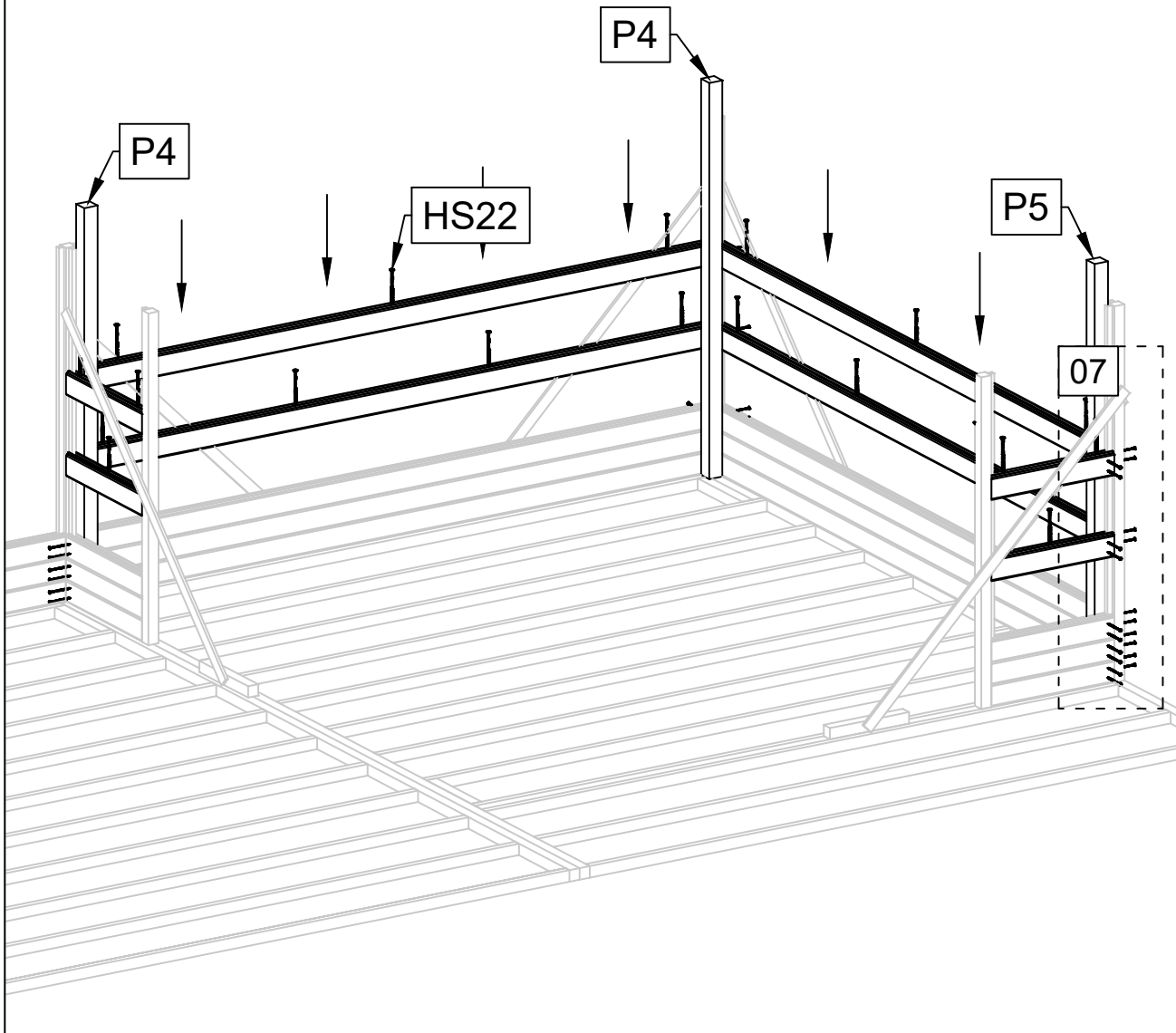
04



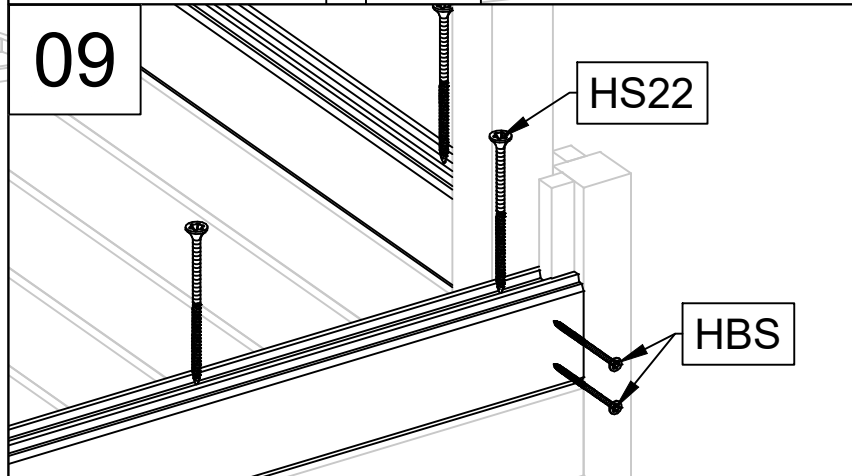
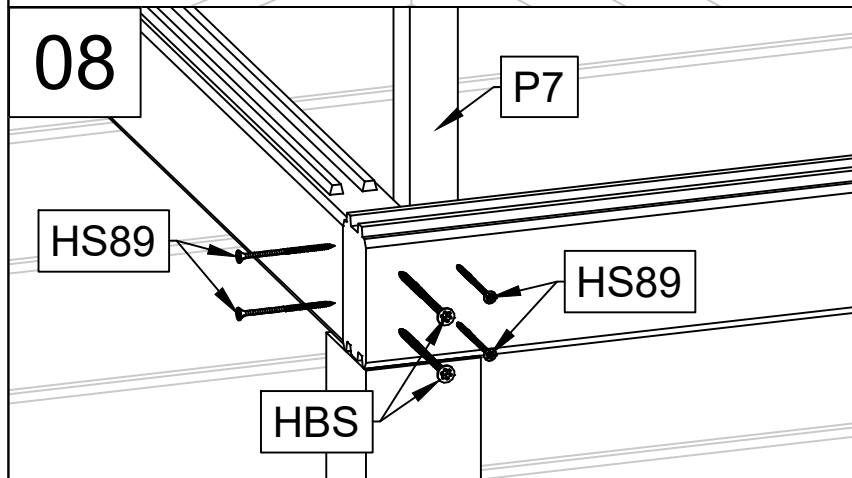
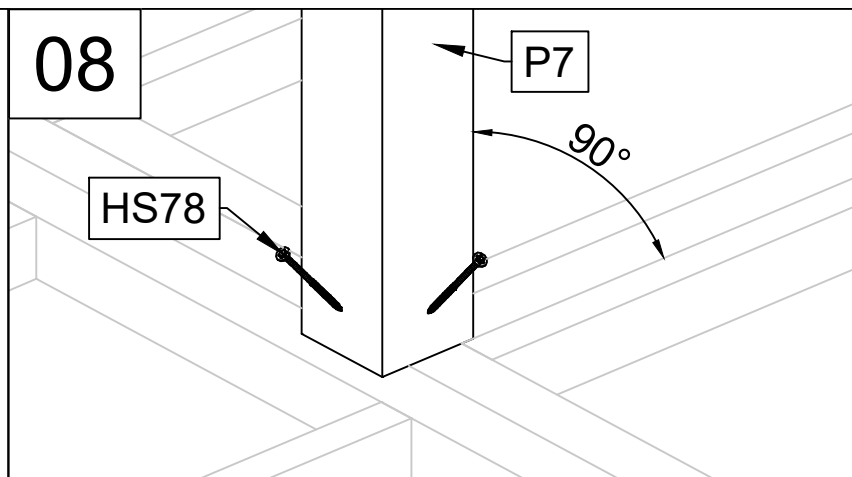
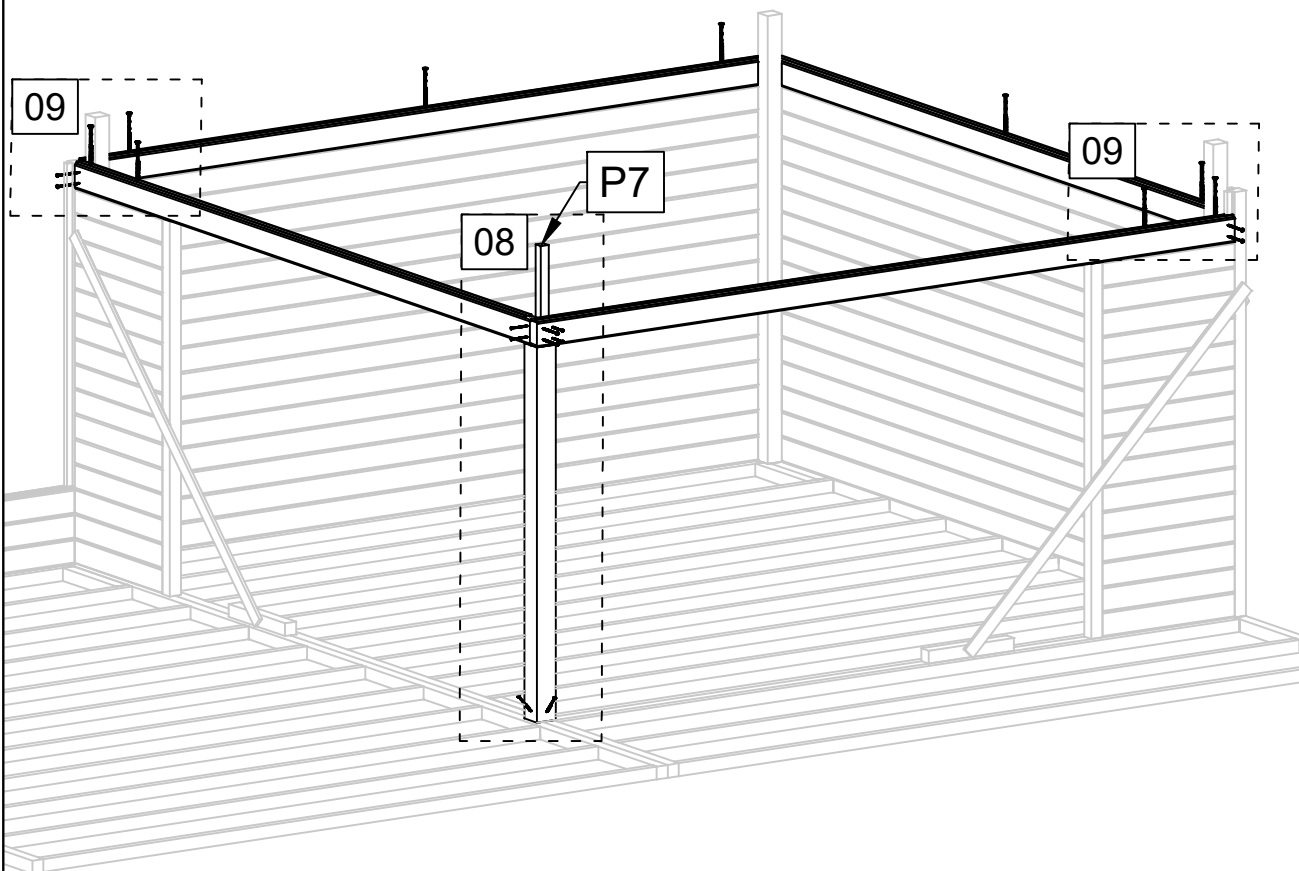
Art. Nr. 7015741



Art. Nr. 7015741

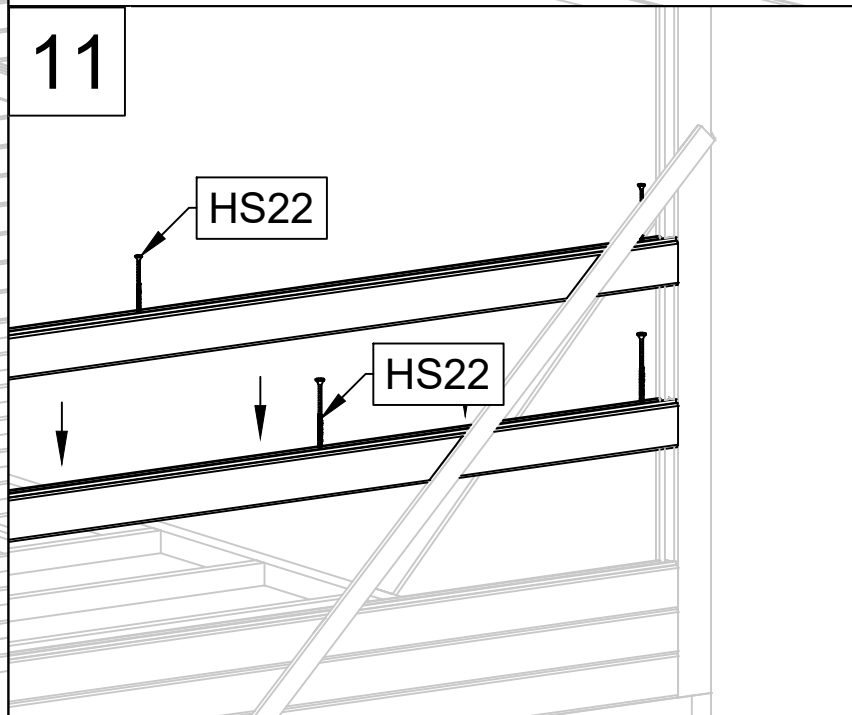
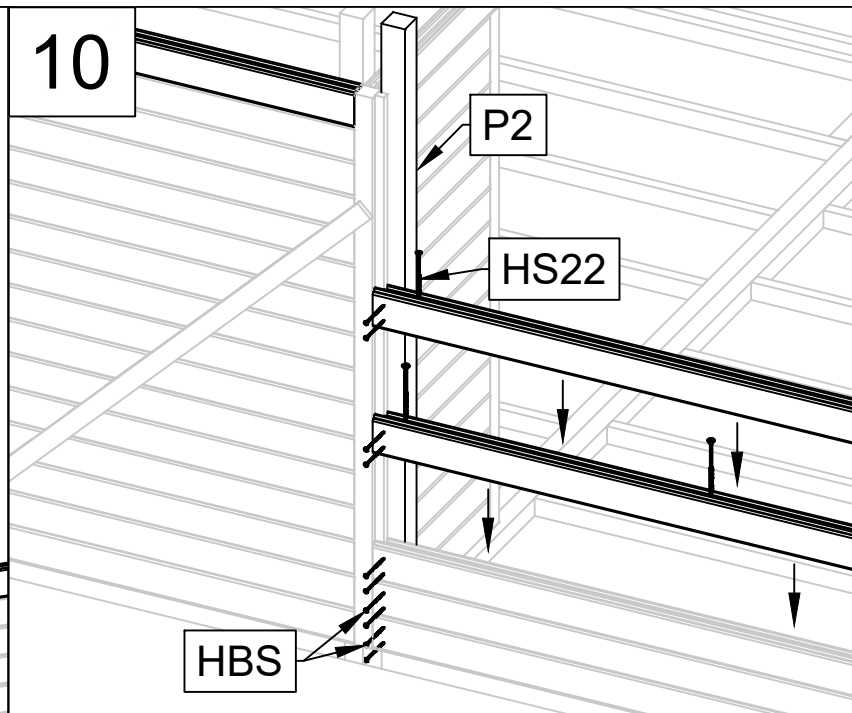
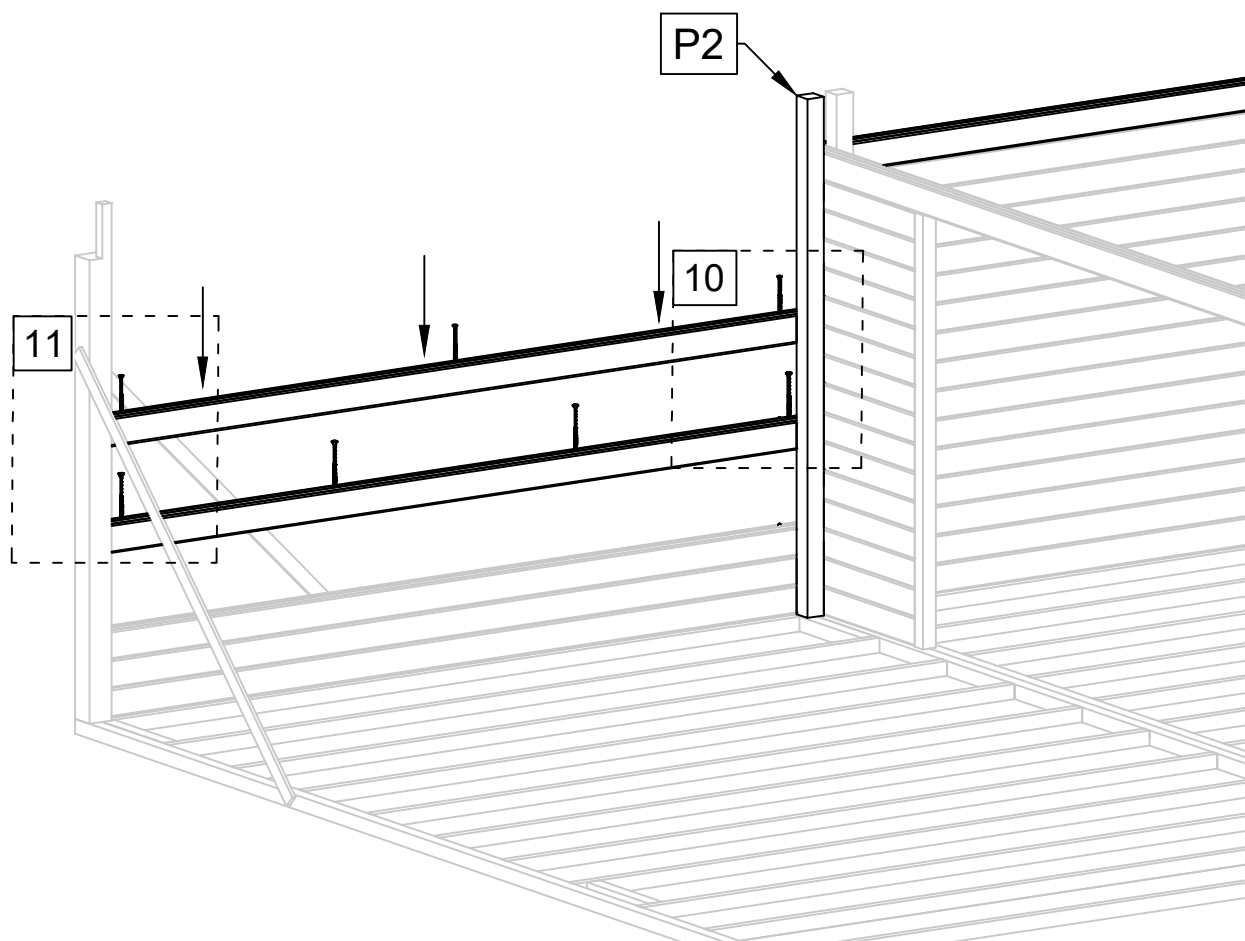


Art. Nr. 7015741

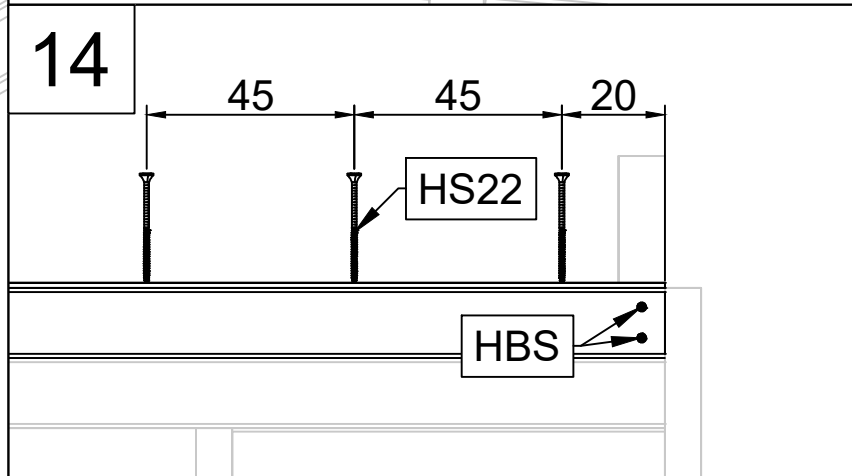
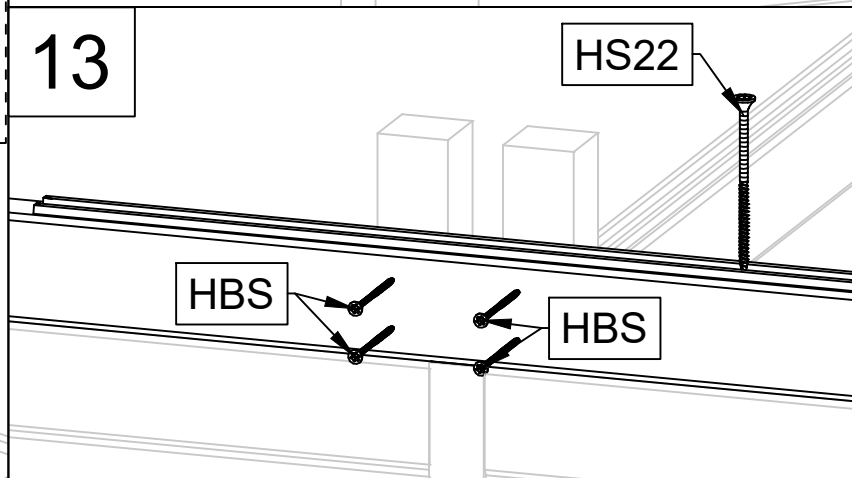
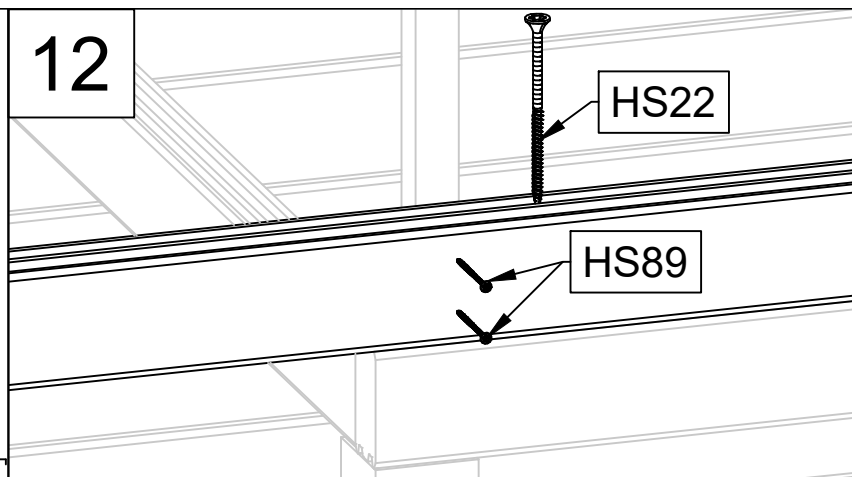
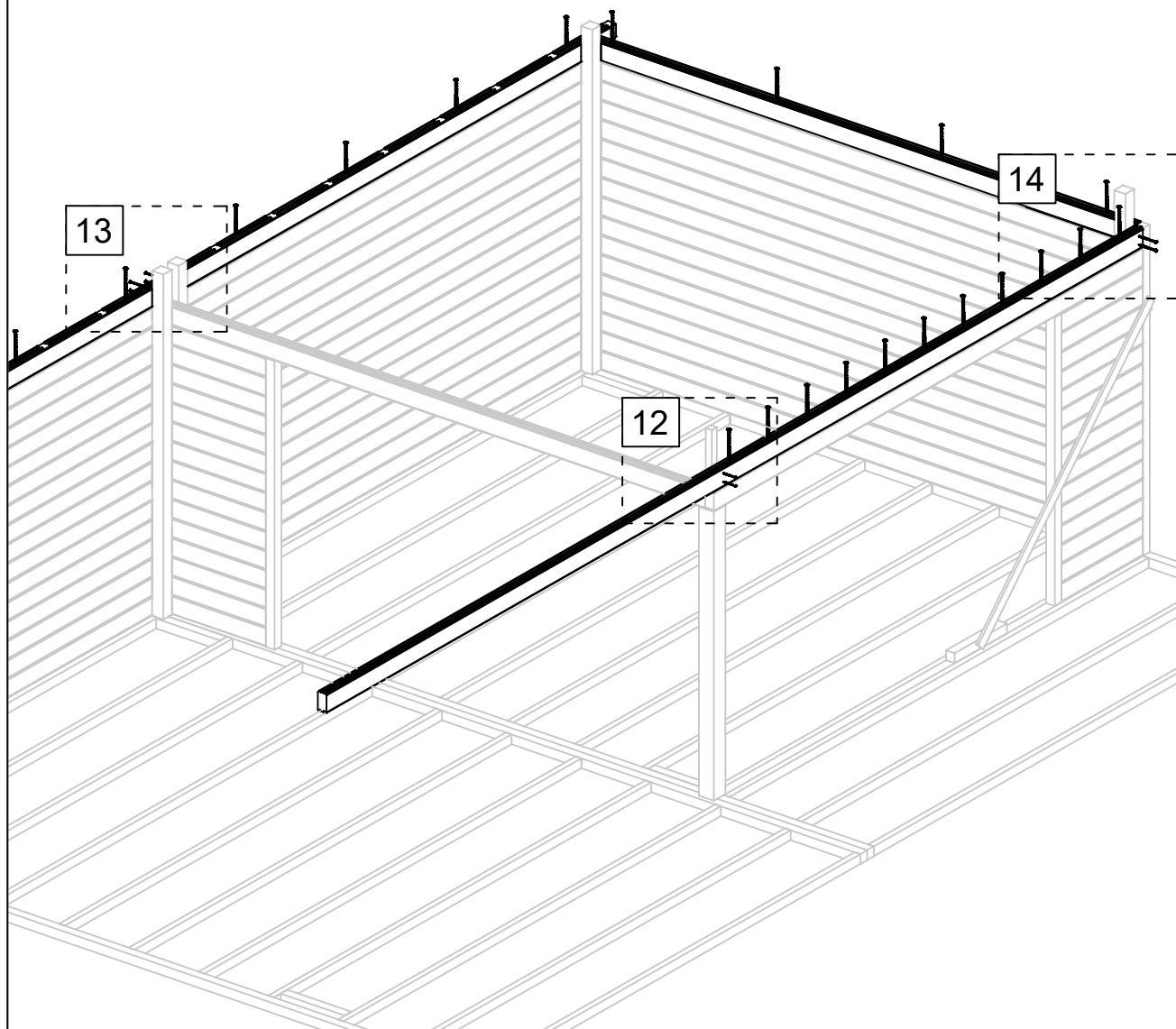




Art. Nr. 7015741



Art. Nr. 7015741



Art. Nr. 7015741

17

15

P8

16

15

HS22

HS22

HBS

16

P8

90°

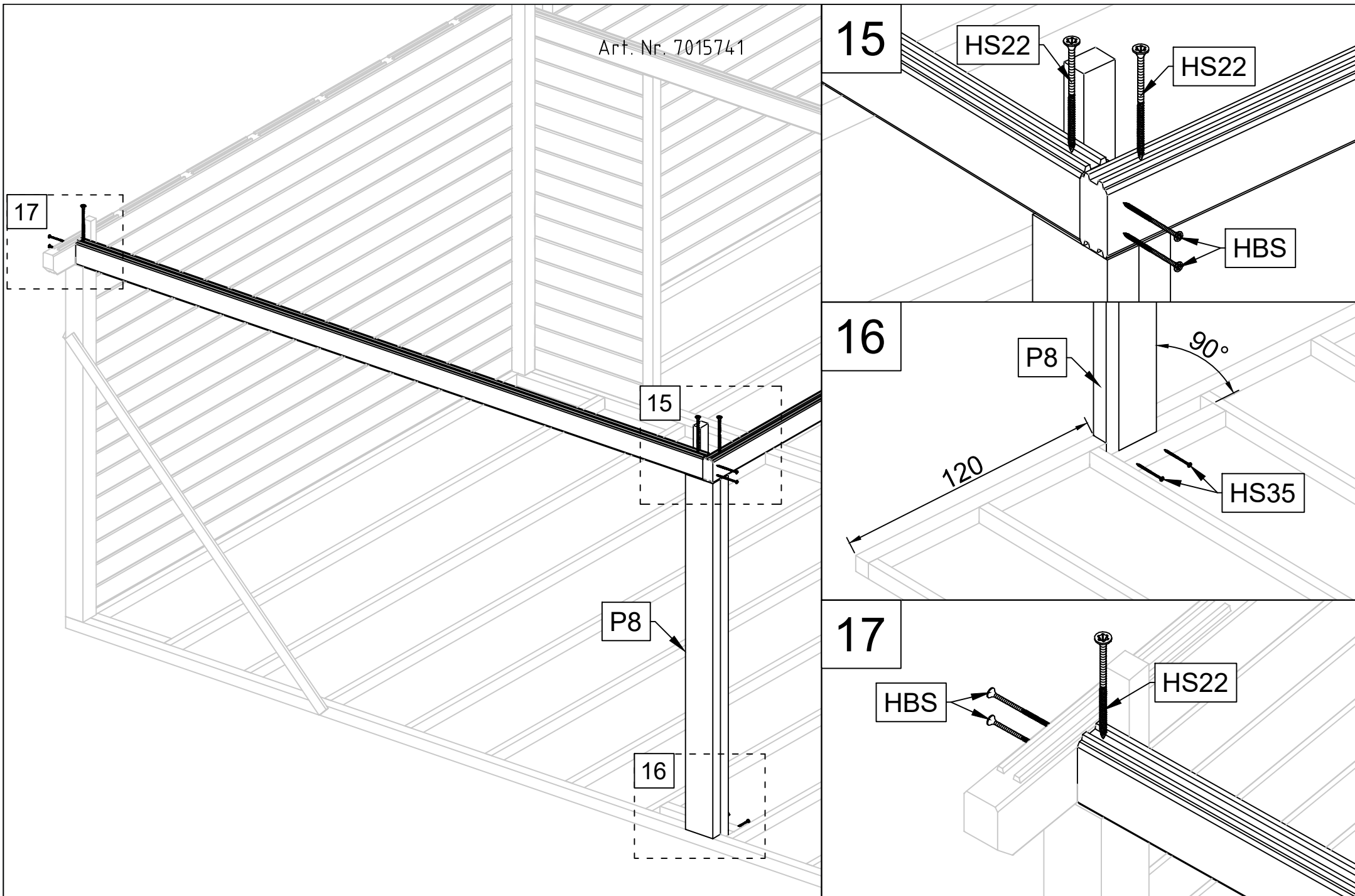
120

HS35

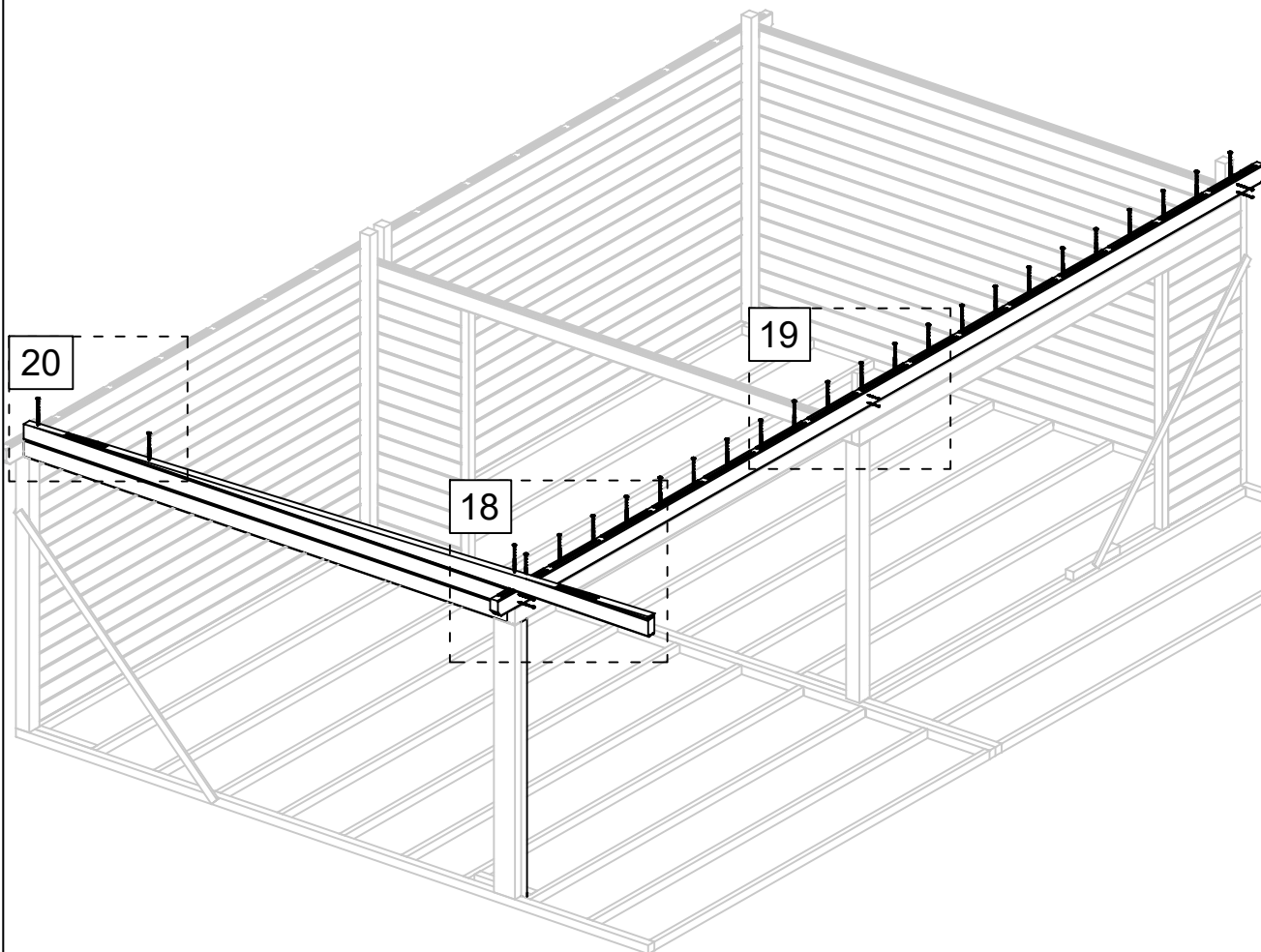
17

HBS

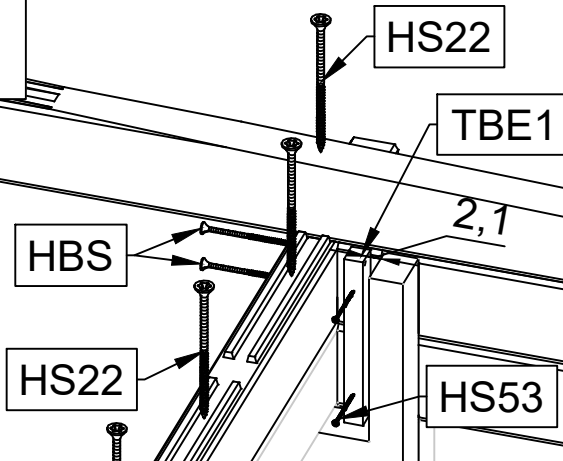
HS22



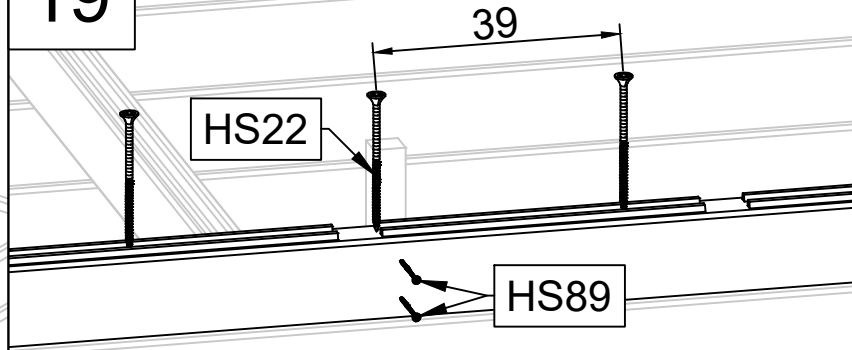
Art. Nr. 7015741



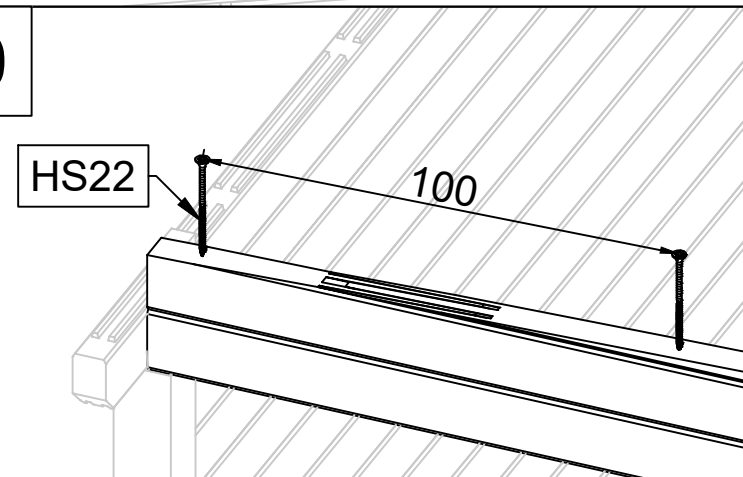
18



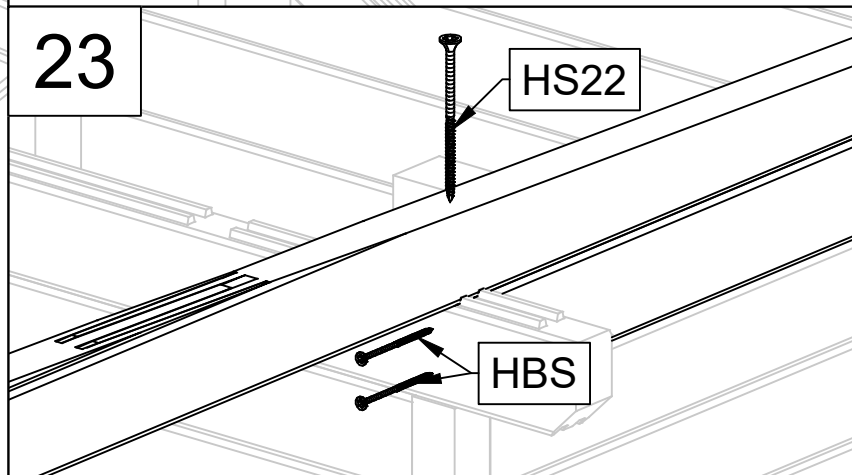
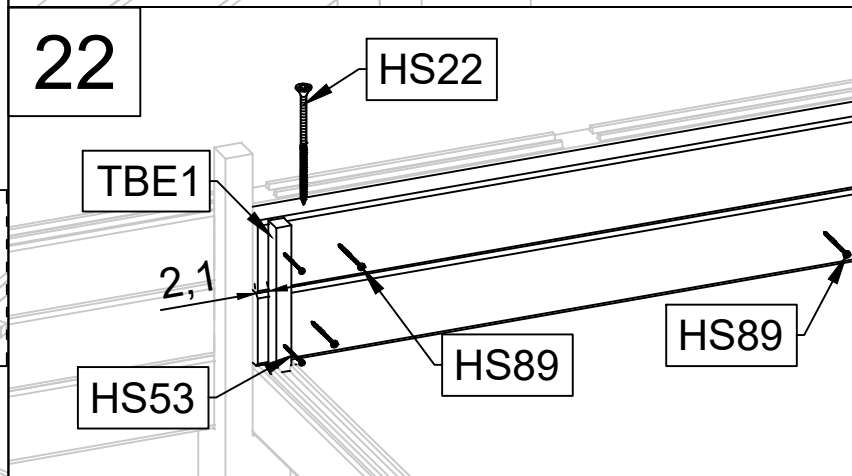
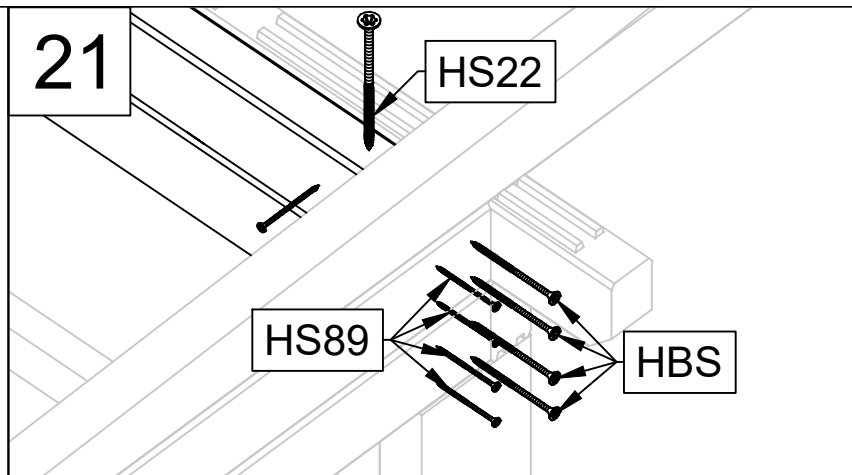
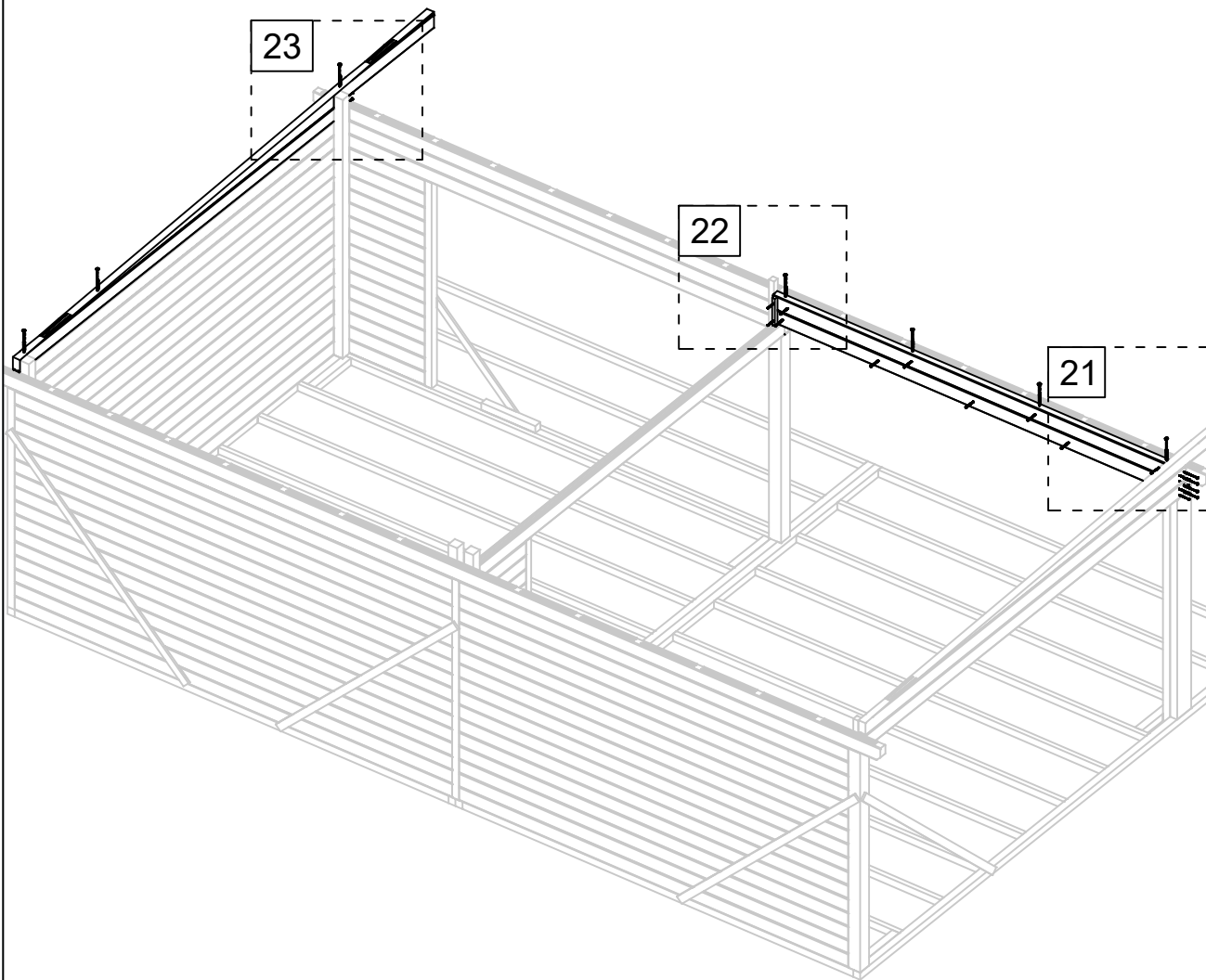
19



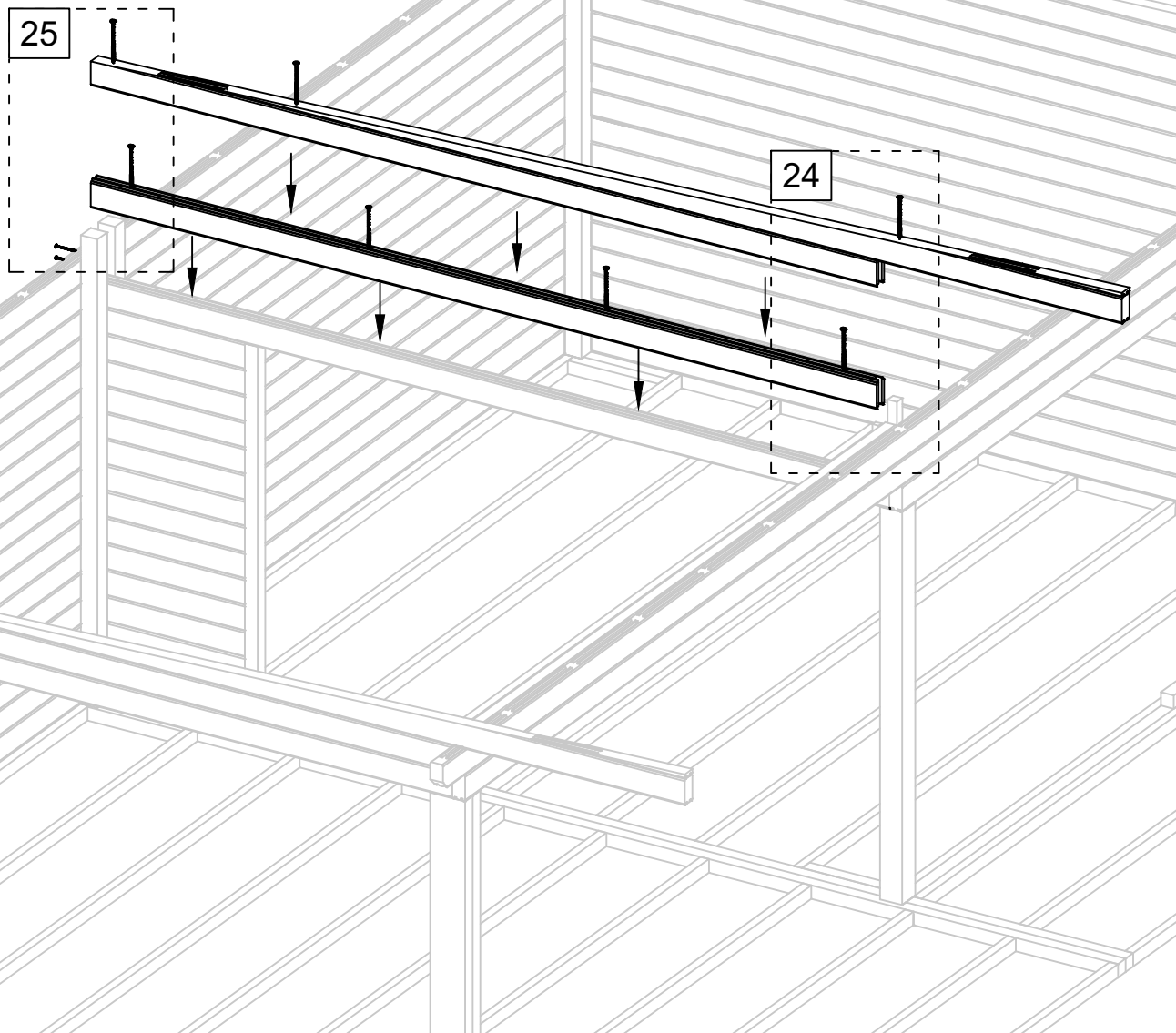
20



Art. Nr. 7015741

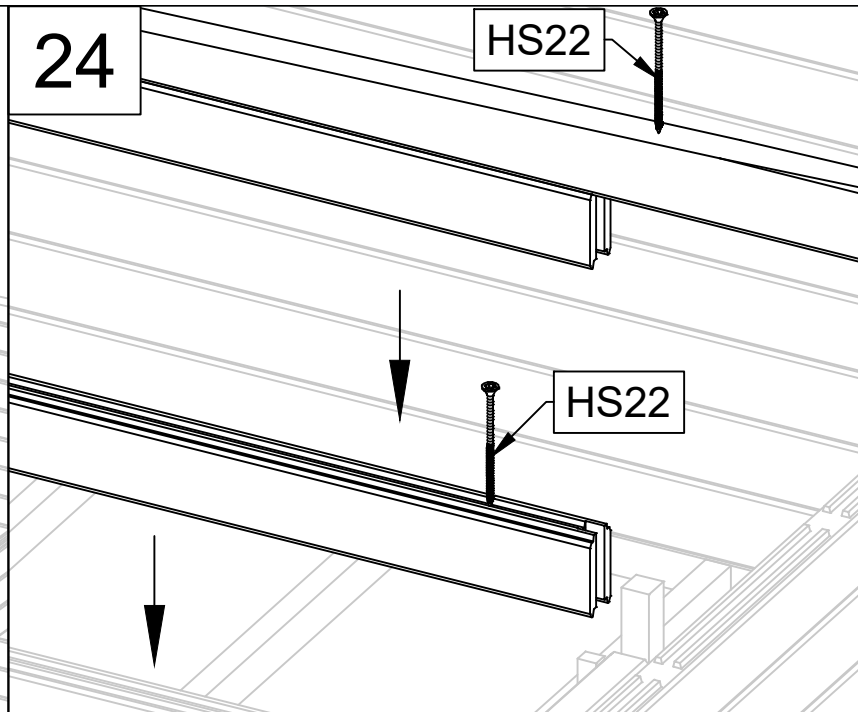


Art. Nr. 7015741



24

HS22

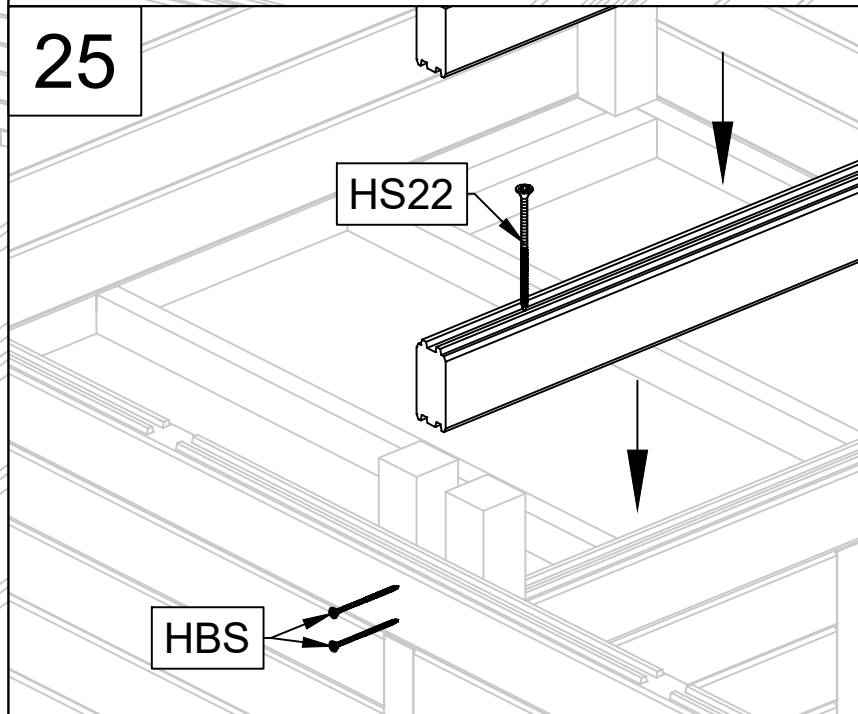


HS22

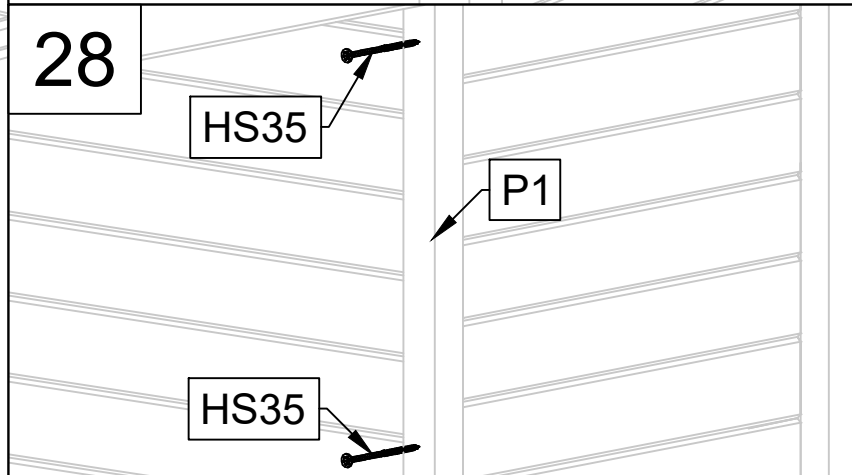
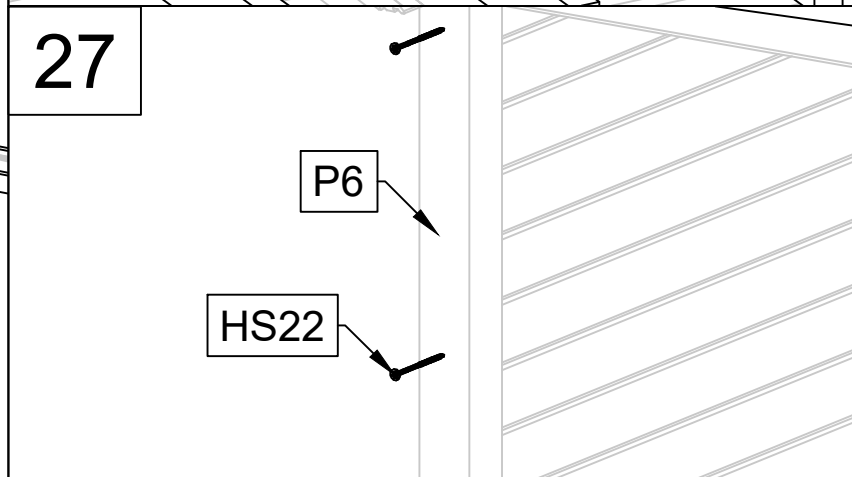
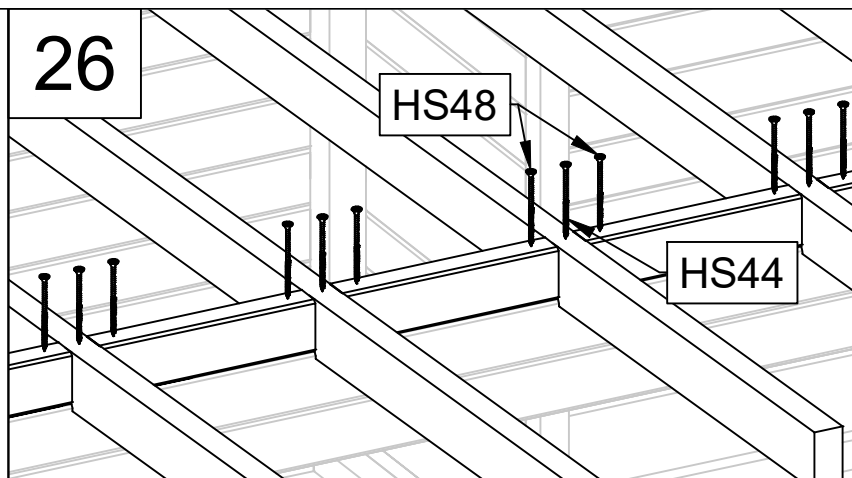
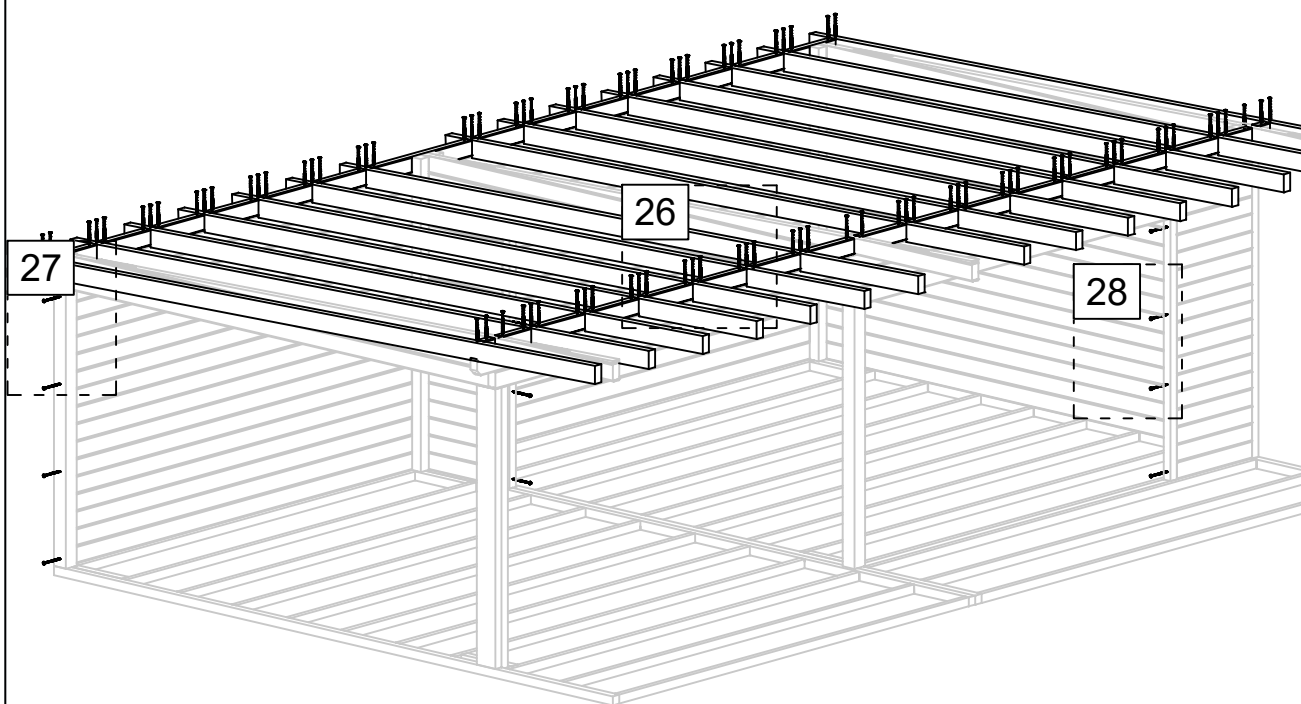
25

HS22

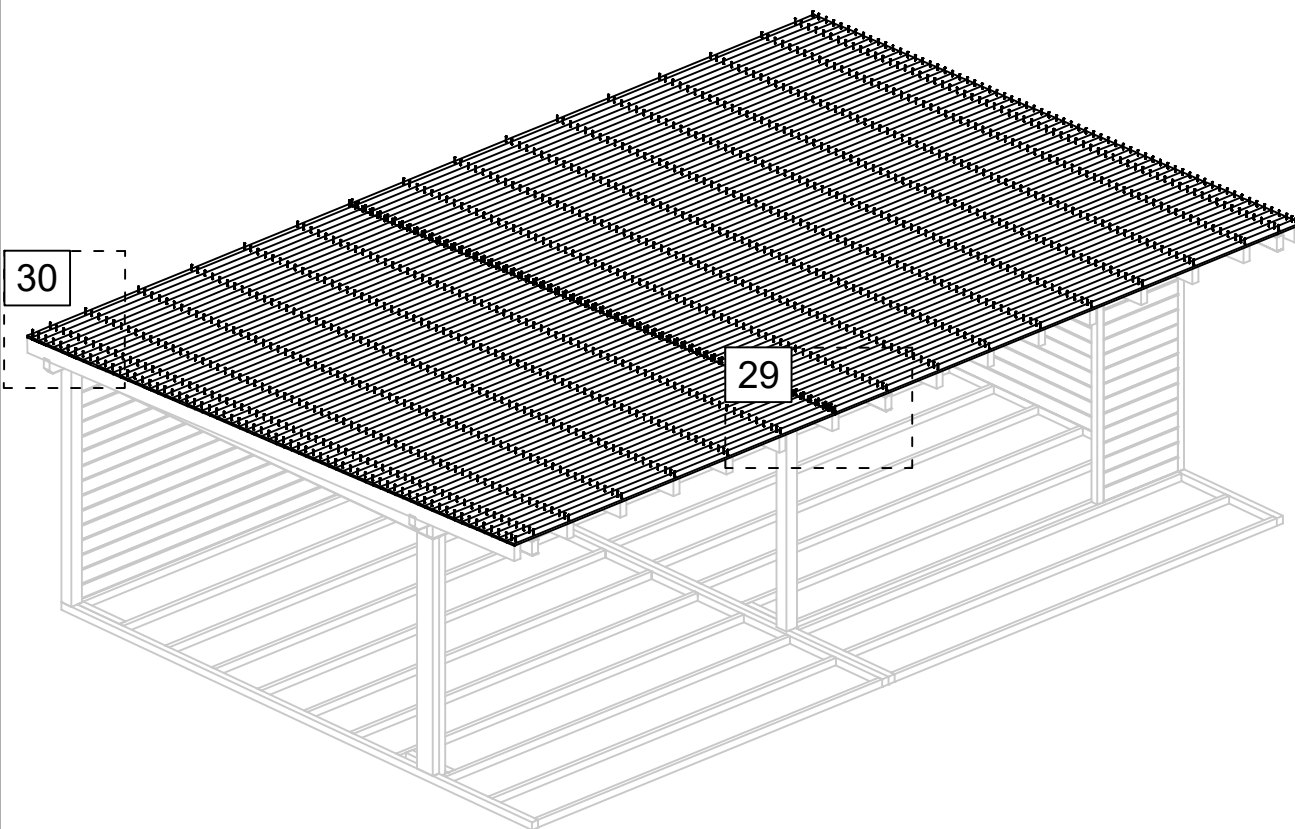
HBS



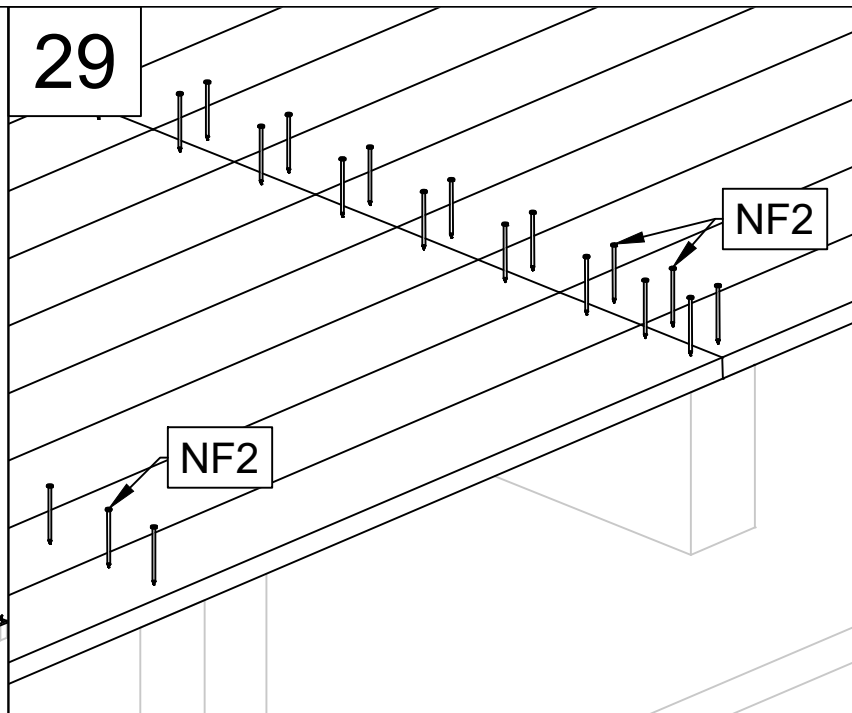
Art. Nr. 7015741



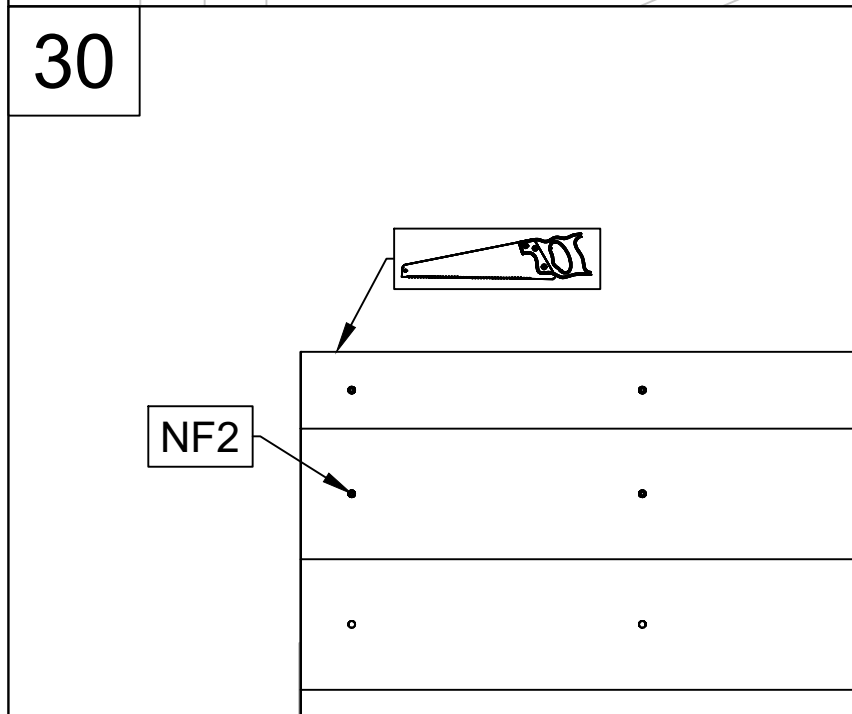
Art. Nr. 7015741



29

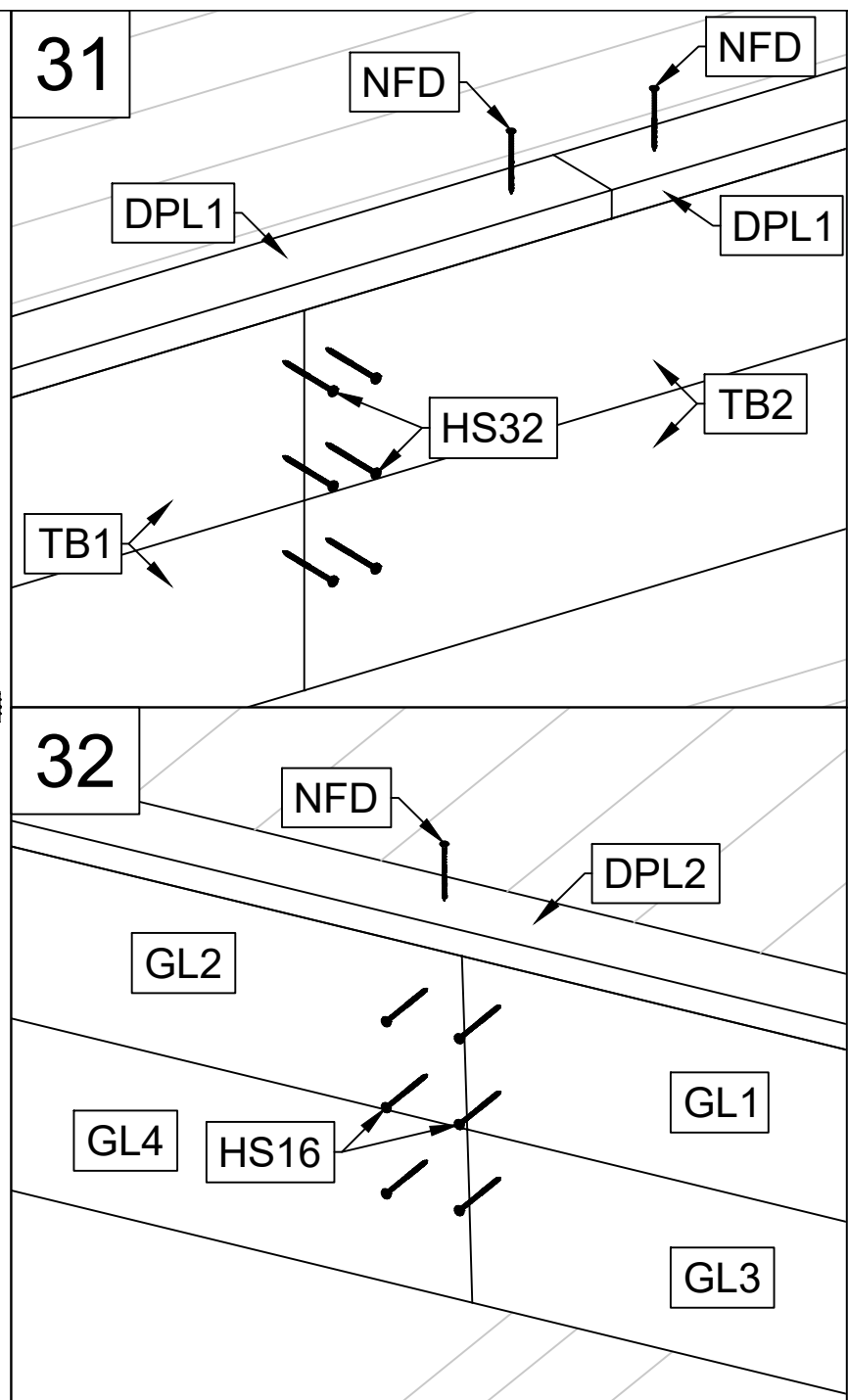
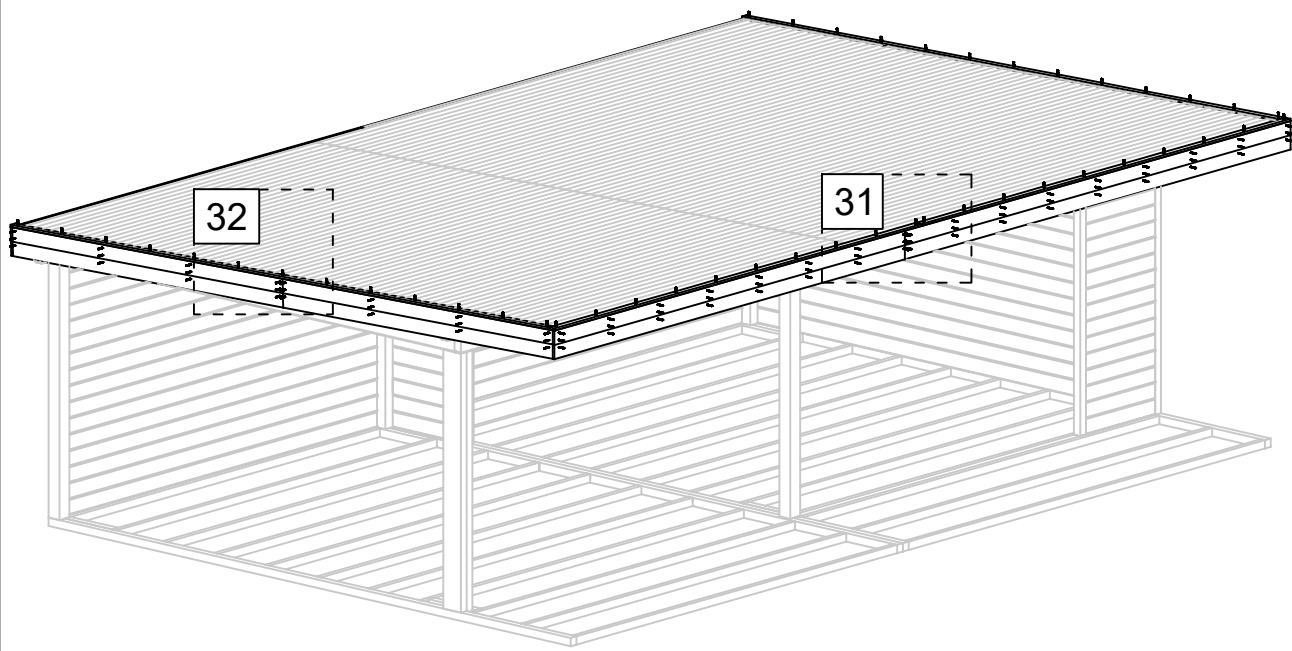


30

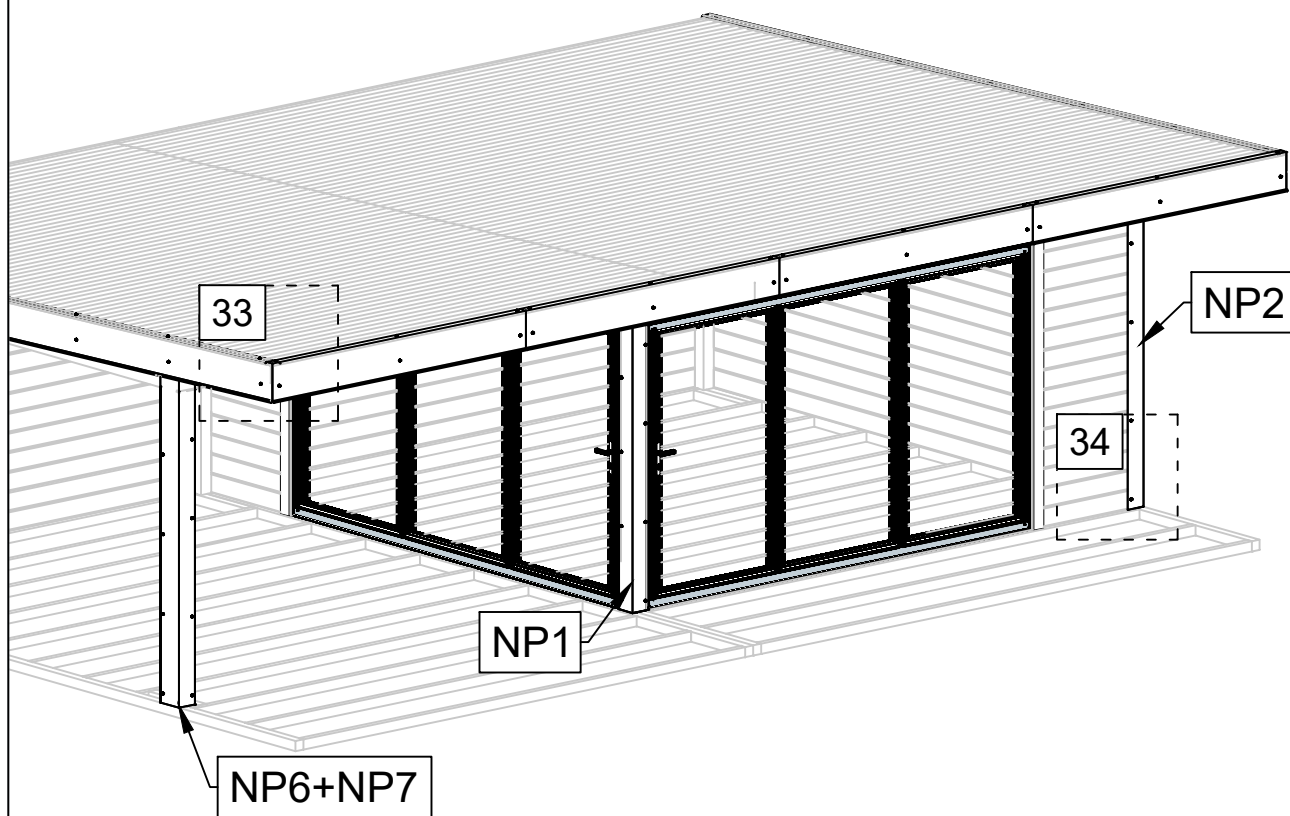




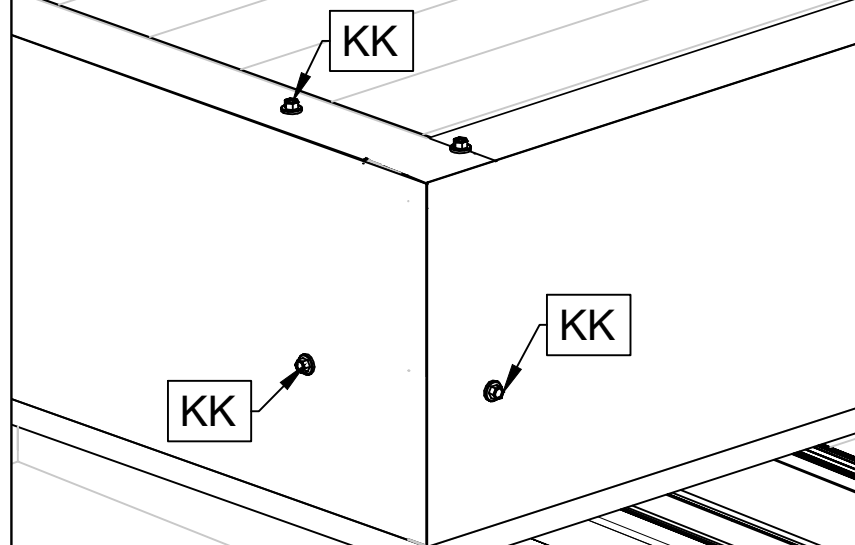
Art. Nr. 7015741



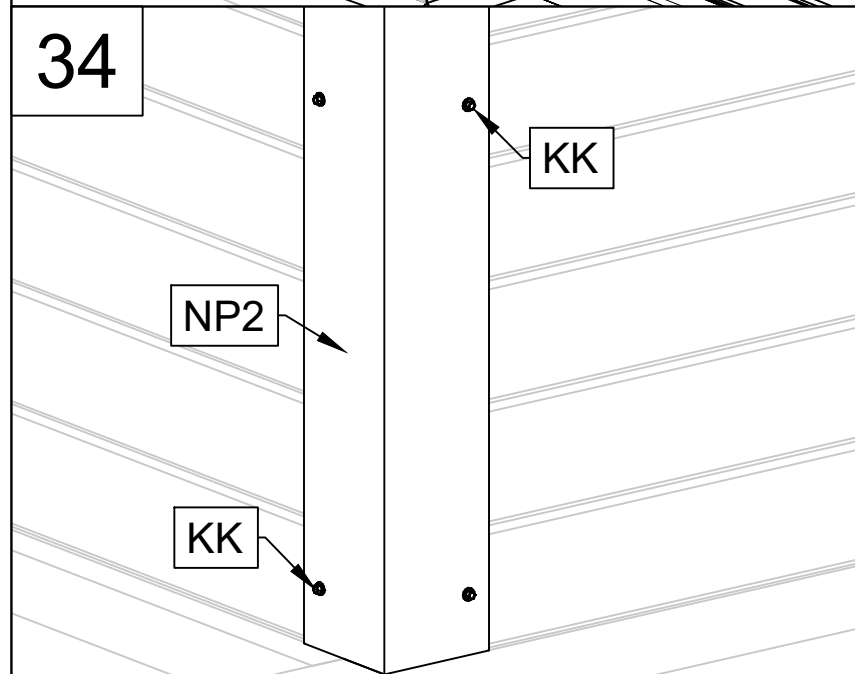
Art. Nr. 7015741



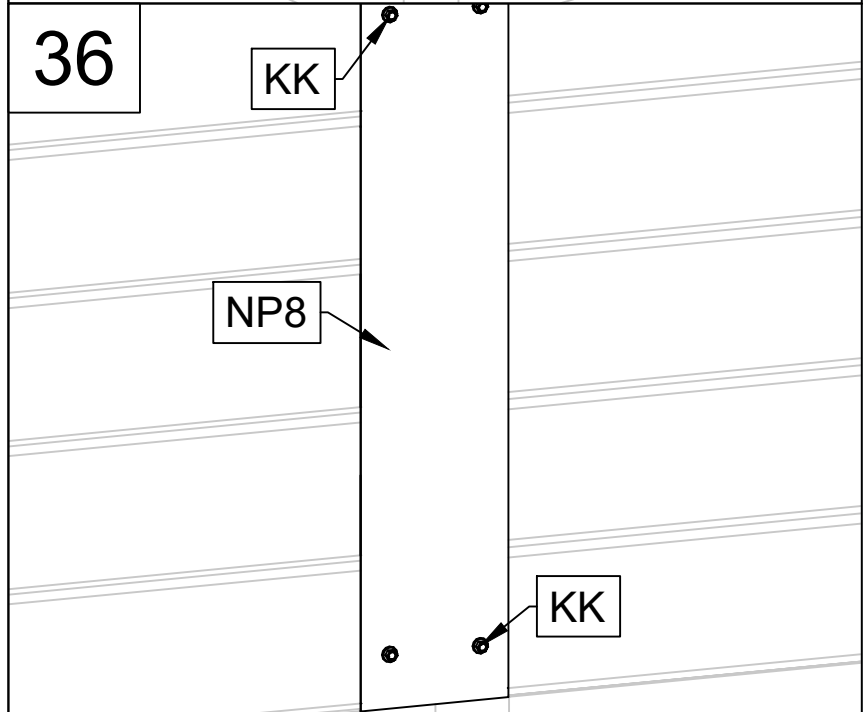
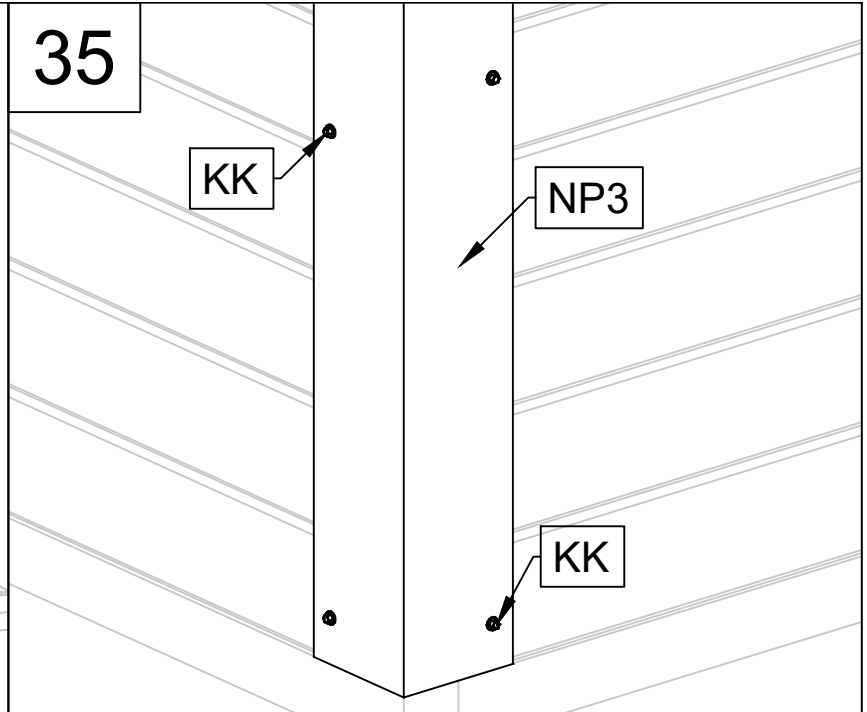
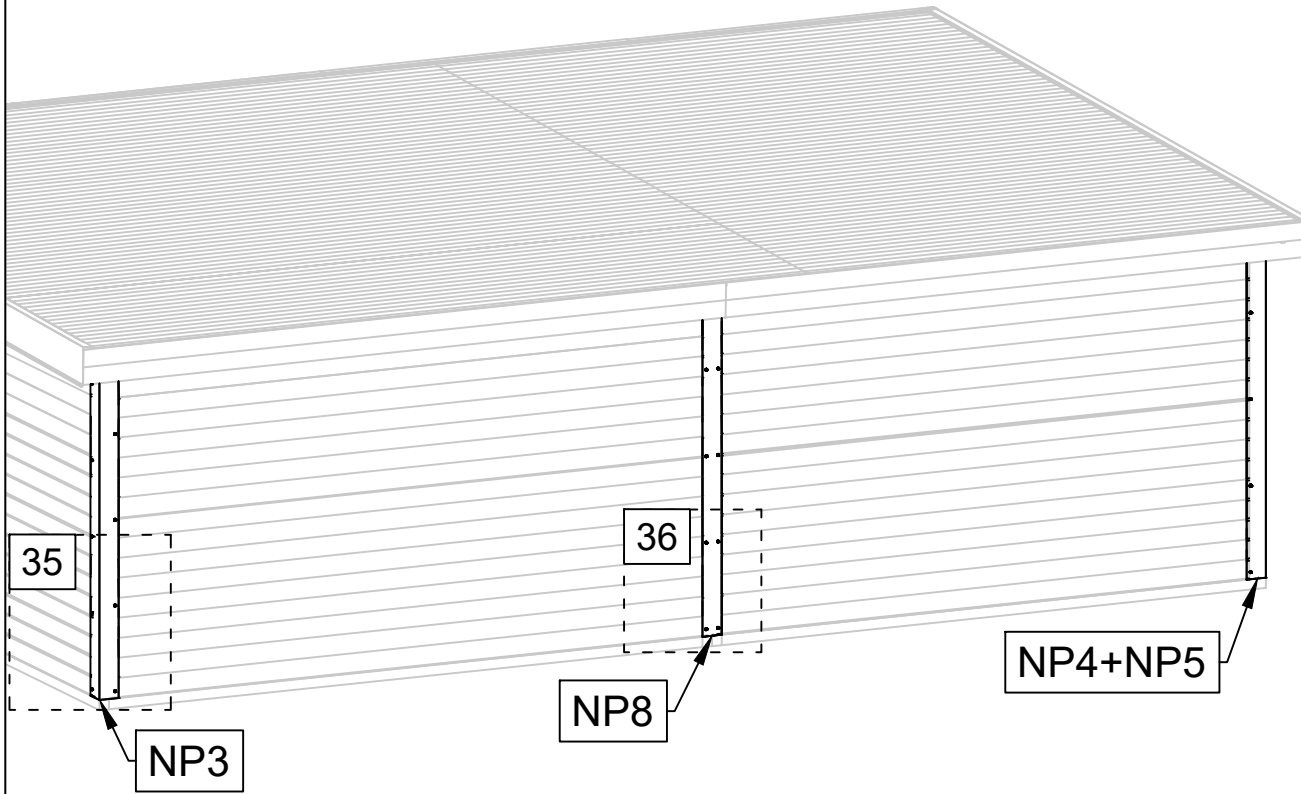
33



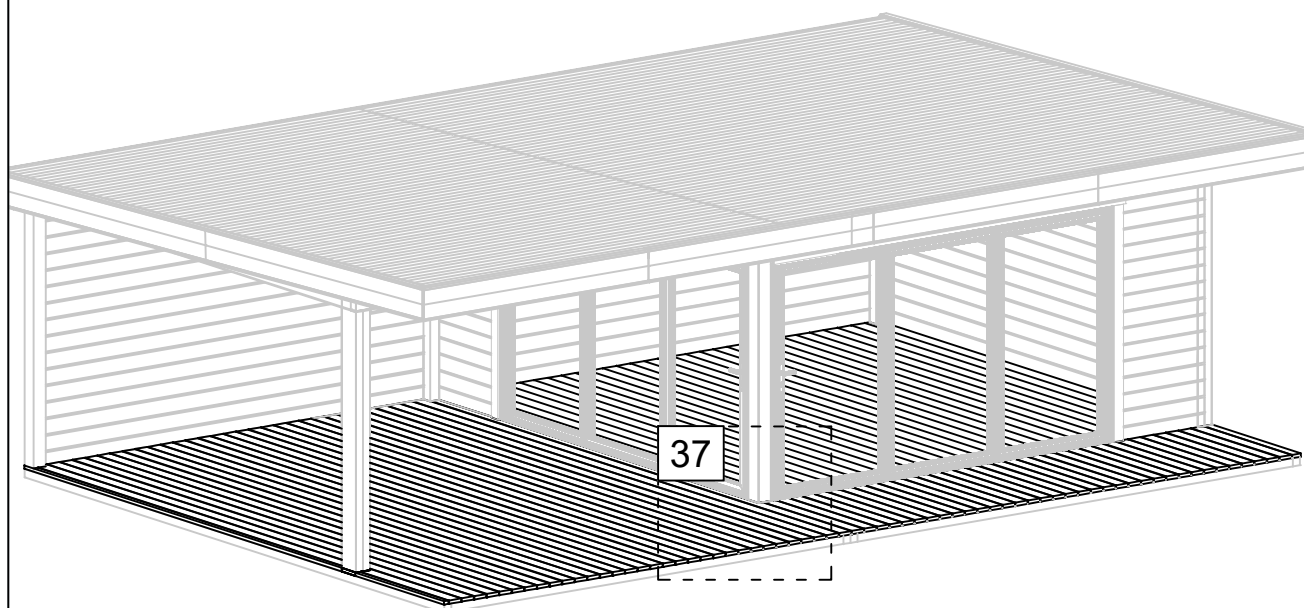
34



Art. Nr. 7015741



Art. Nr. 7015741



37

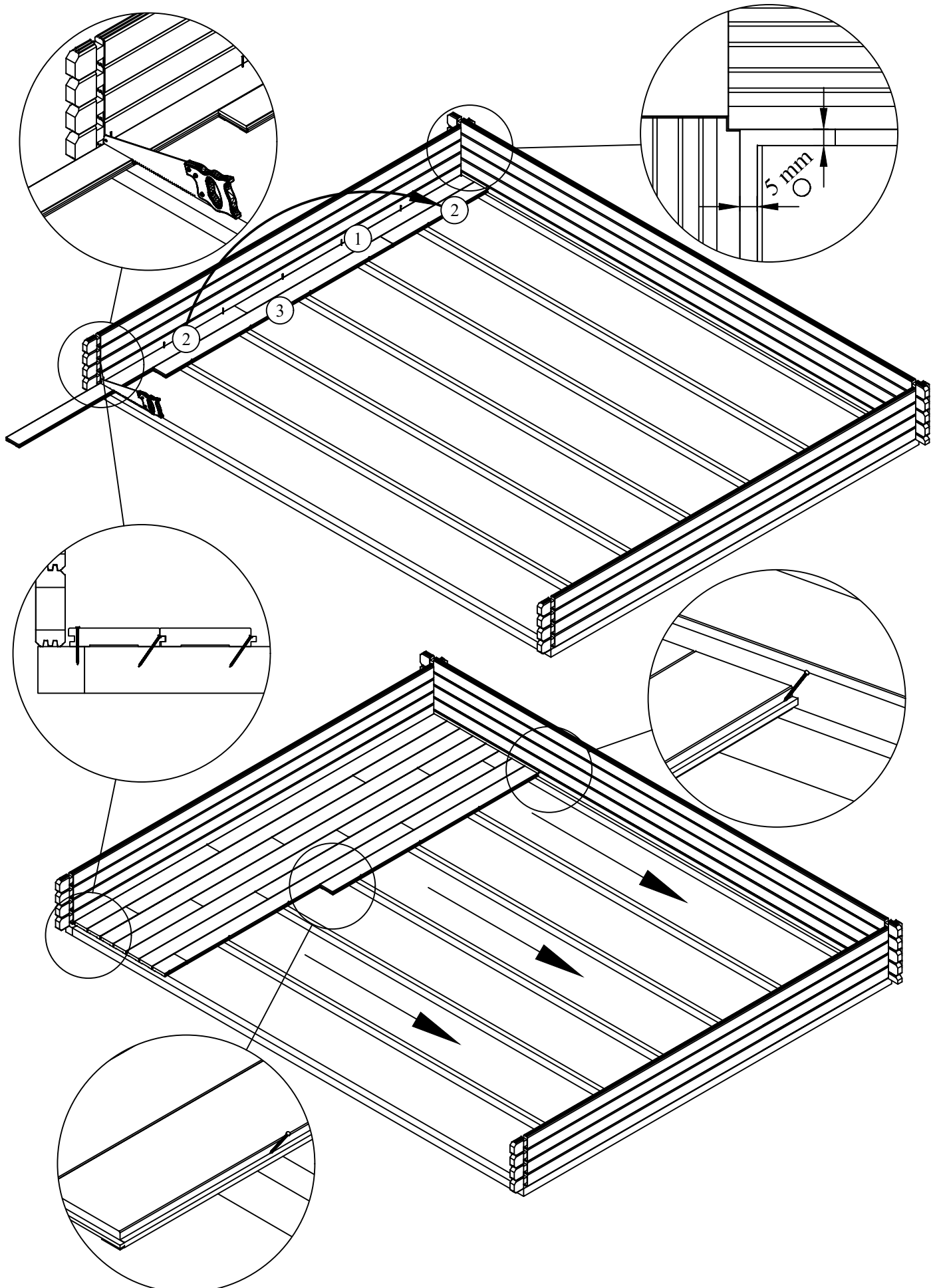
NF3

0,5

37

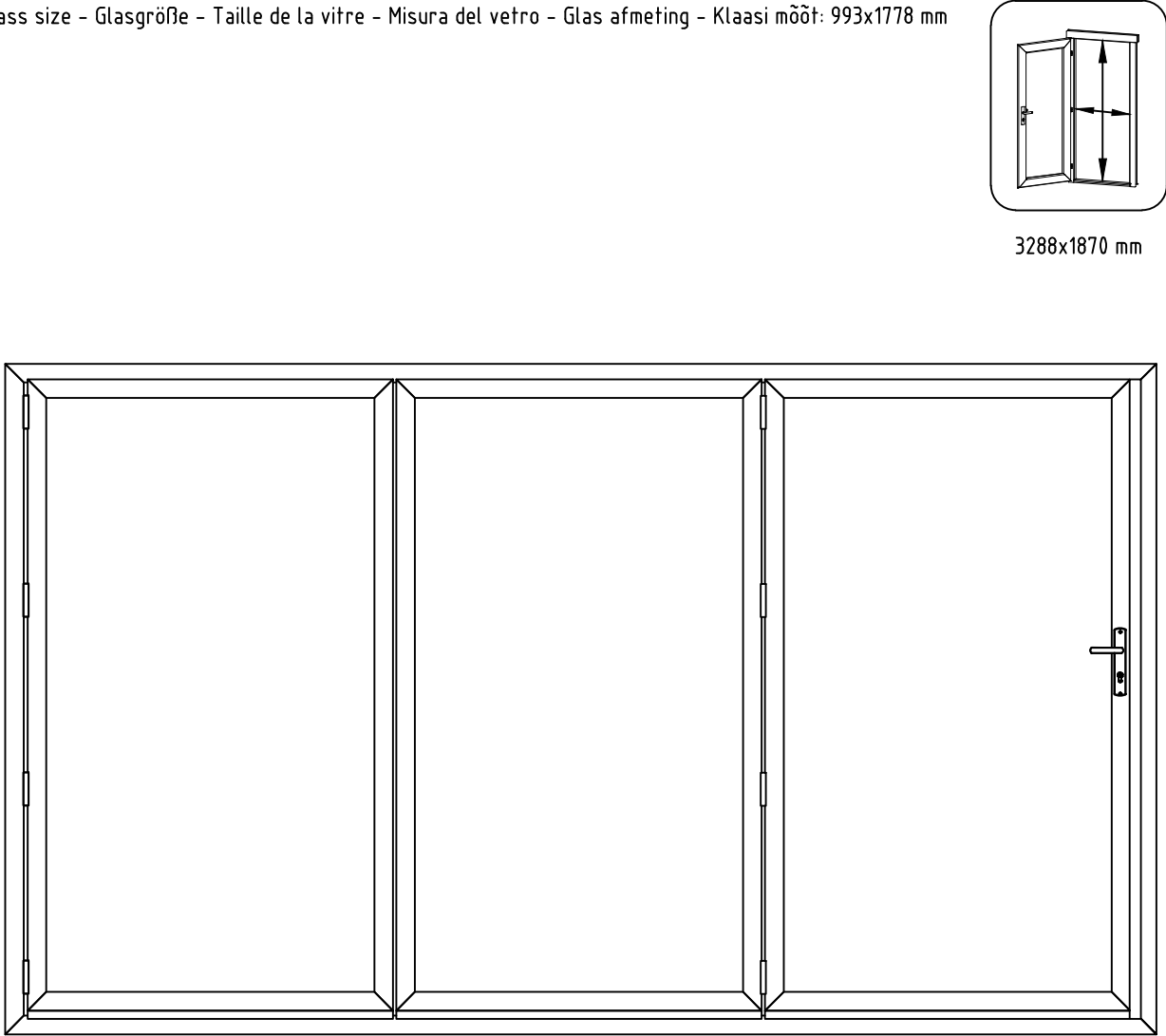
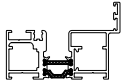
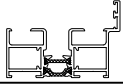
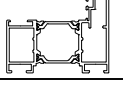
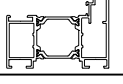


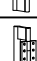
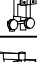
501

NF3



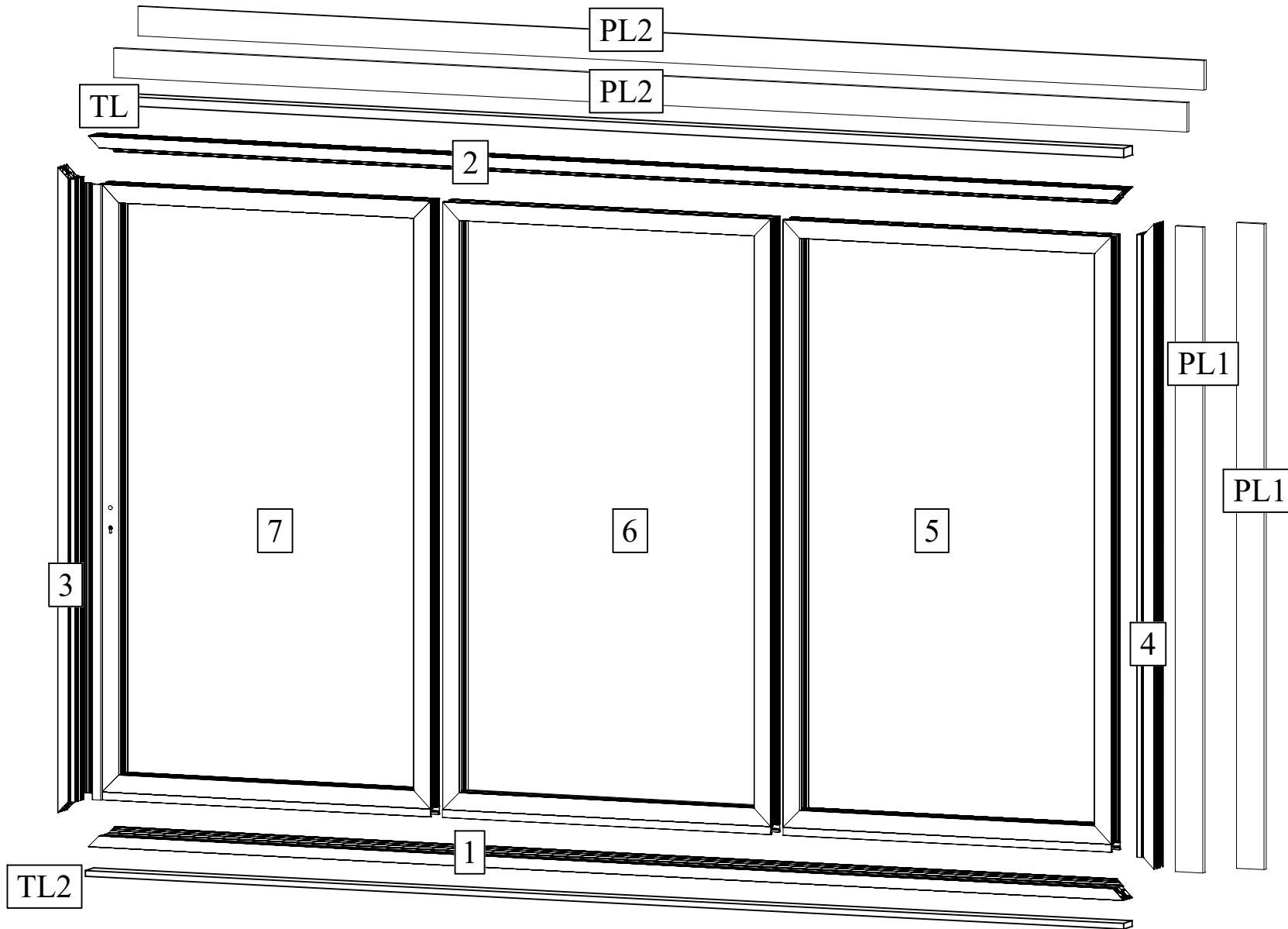


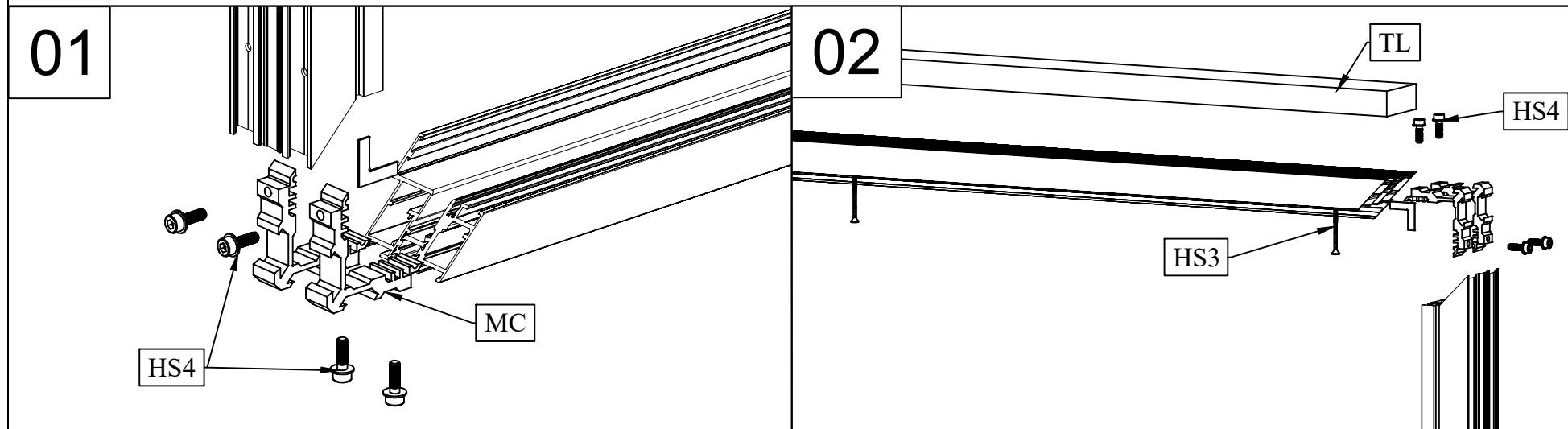
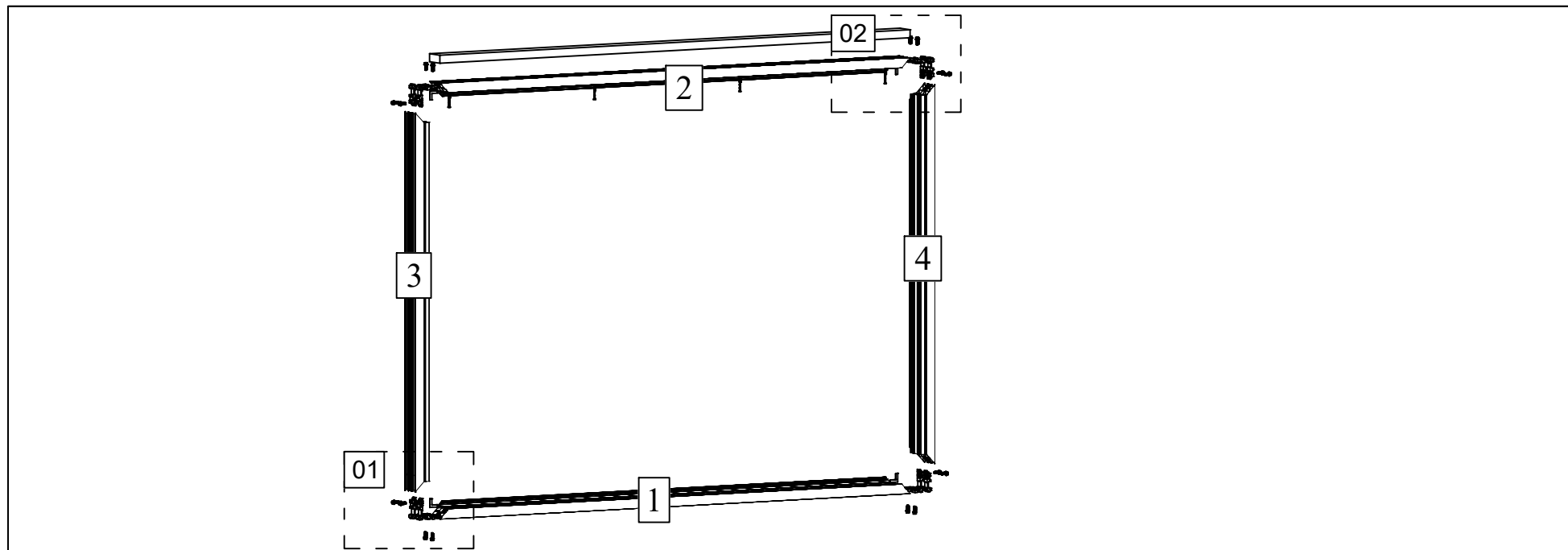


Pos	Piece list - Stückliste - Liste des pièces - Elementi - Stuklijst - Tükítabel 3400x1980 ALP.3R.VP RAL 7016	1/2	Q	P (mm)	L (mm)
	<p>Glass size - Glasgröße - Taille de la vitre - Misura del vetro - Glas afmeting - Klaasi mõõt: 993x1778 mm</p>  <p style="text-align: right;">3288x1870 mm</p>				
1	Doorstep - Swelle - Seuil de porte - Callare - Drempel - Lävepakk ukseavale		1	81x55	3400
2	Upper door jamb - Türrahmen oben - Cadre de porte supérieur - Telaio superiore della porta - Bovendorpel - Ukse ülemine leng		1	81x55	3400
3	Left door jamb - Türrahmen links - Cadre de porte gauche - Telaio montante sinistro della porta - Linkerstijl deurframe - Ukse vasak leng		1	81x55	1980
4	Right door jamb - Türrahmen rechts - Cadre de porte droit - Telaio montante destro della porta - Rechterstijl deurframe - Ukse prem leng		1	81x55	1980
18	Hinge for door - Scharnier für tür - Gonds de porte - Cerniere per porta - Deurscharnier - Hing uksele		9		
19	Hinge for door - Scharnier für tür - Gonds de porte - Cerniere per porta - Deurscharnier - Hing uksele		1		
20	Hinge for door - Scharnier für tür - Gonds de porte - Cerniere per porta - Deurscharnier - Hing uksele		1		
21	Hinge for door - Scharnier für tür - Gonds de porte - Cerniere per porta - Deurscharnier - Hing uksele		1		

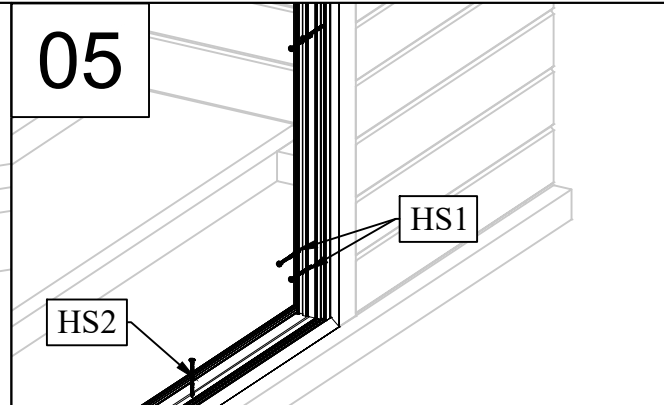
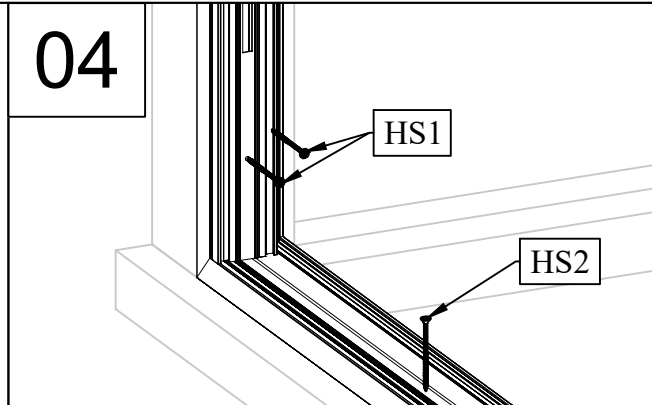
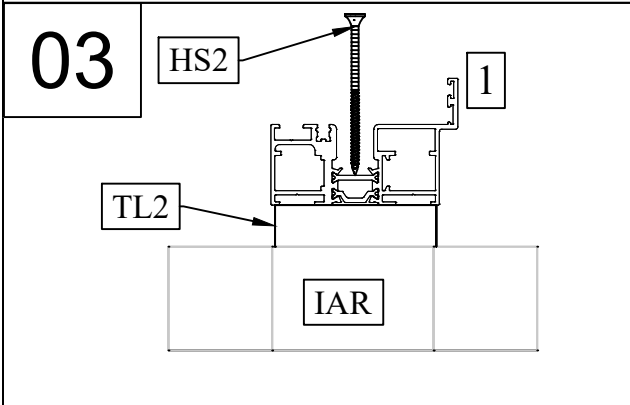
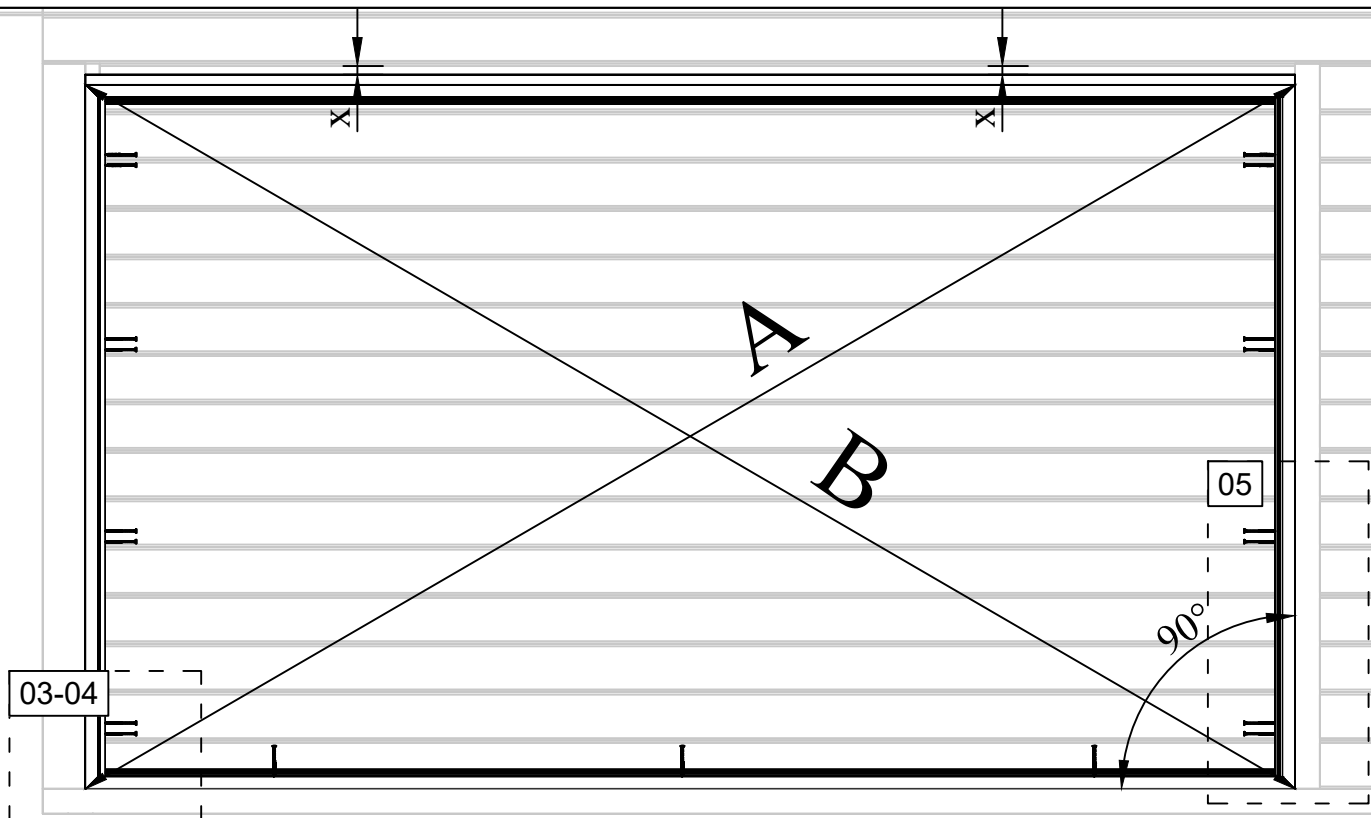


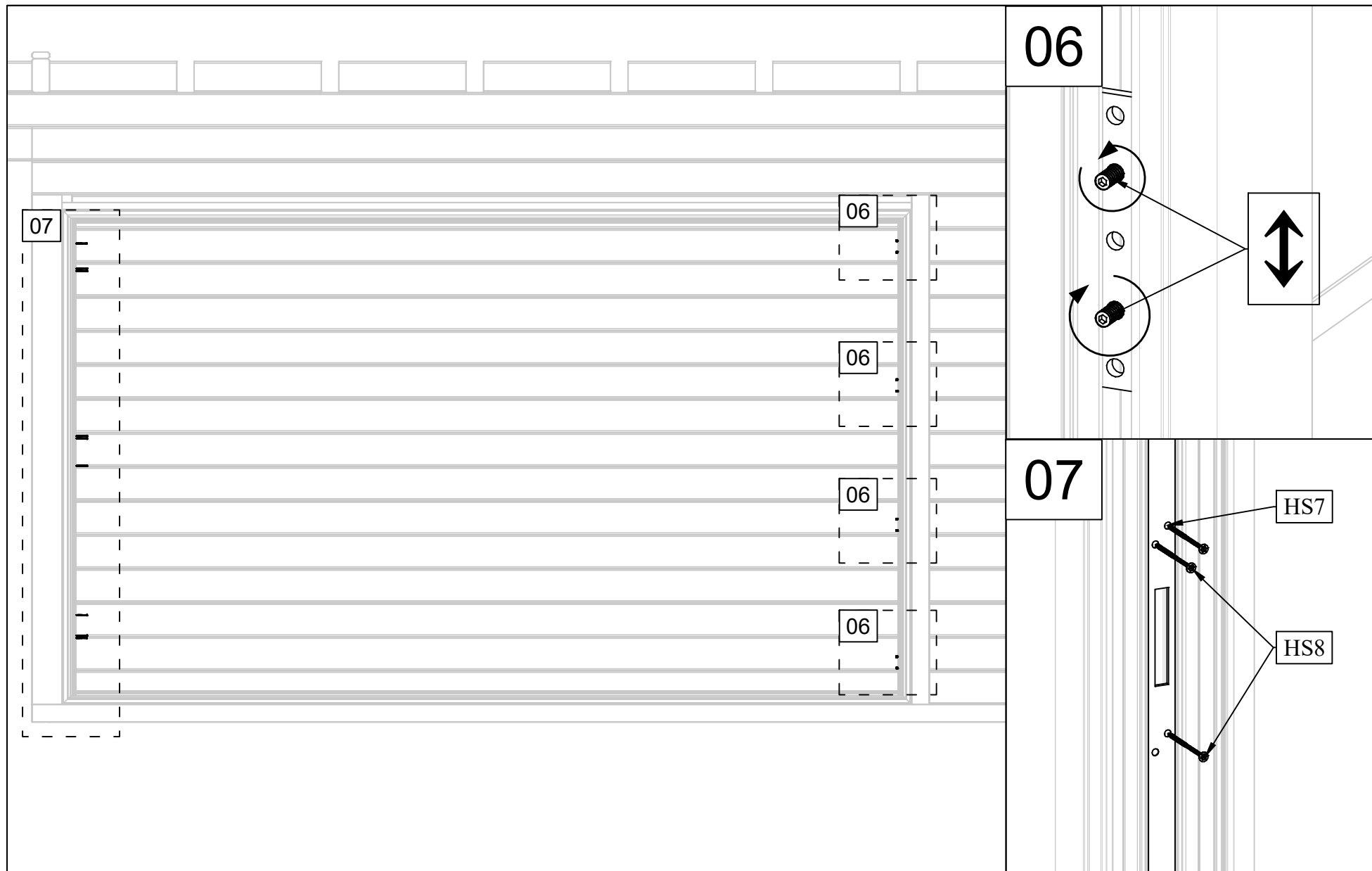


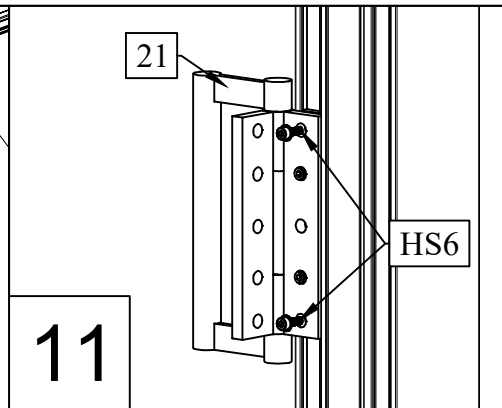
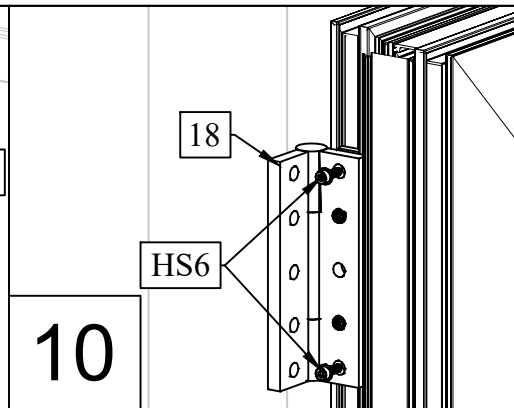
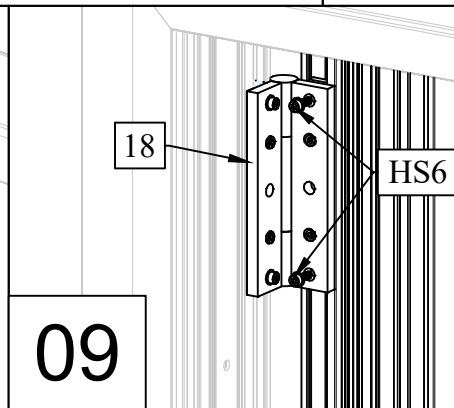
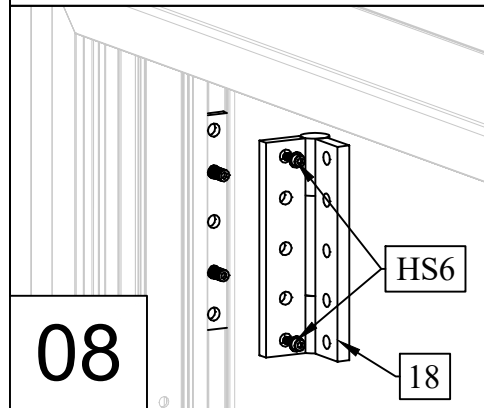
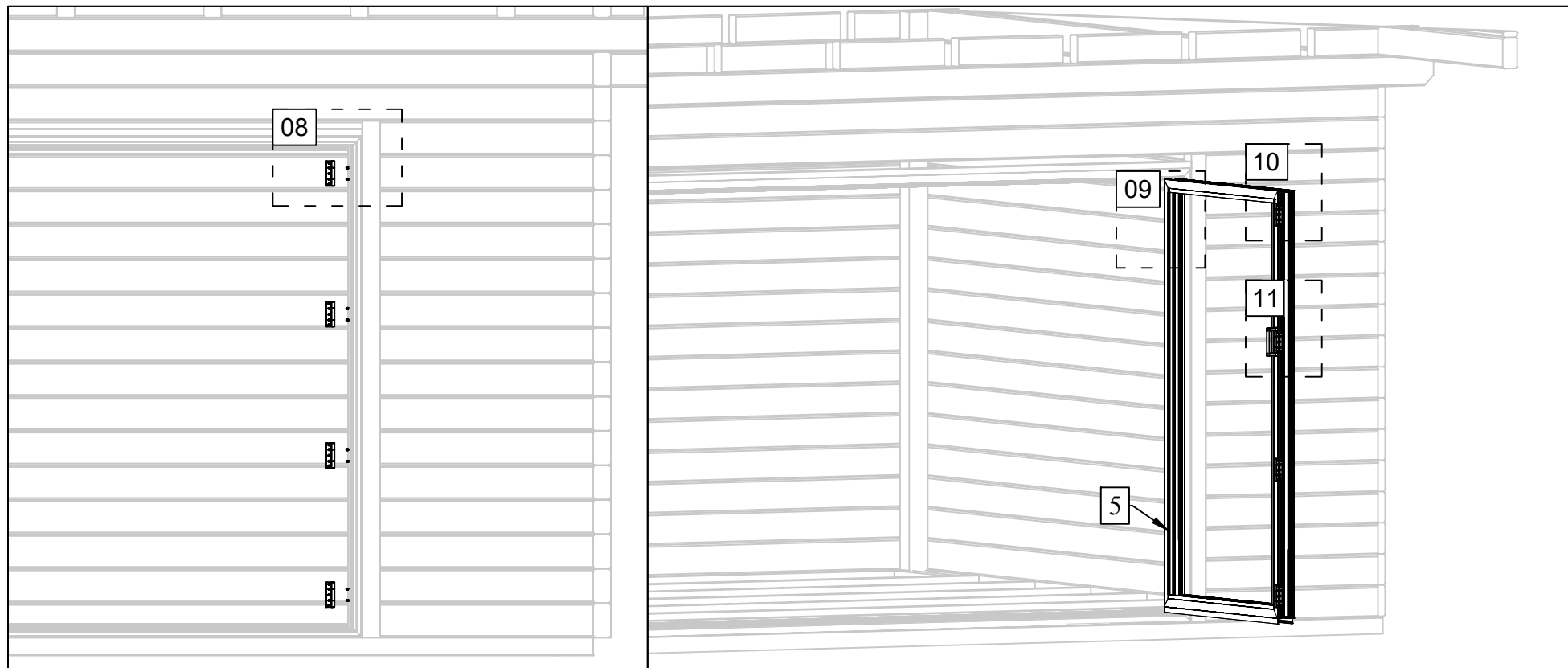


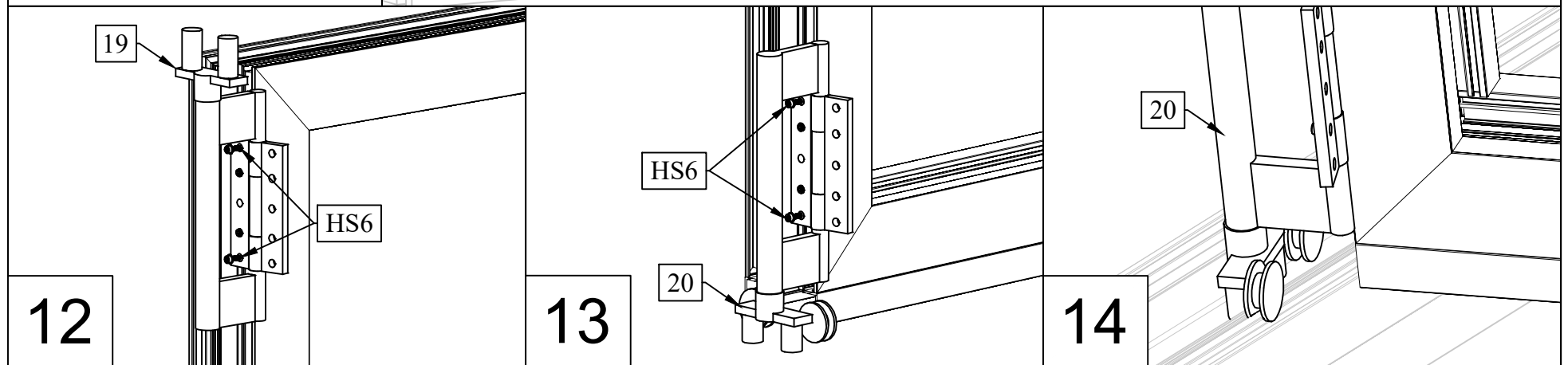
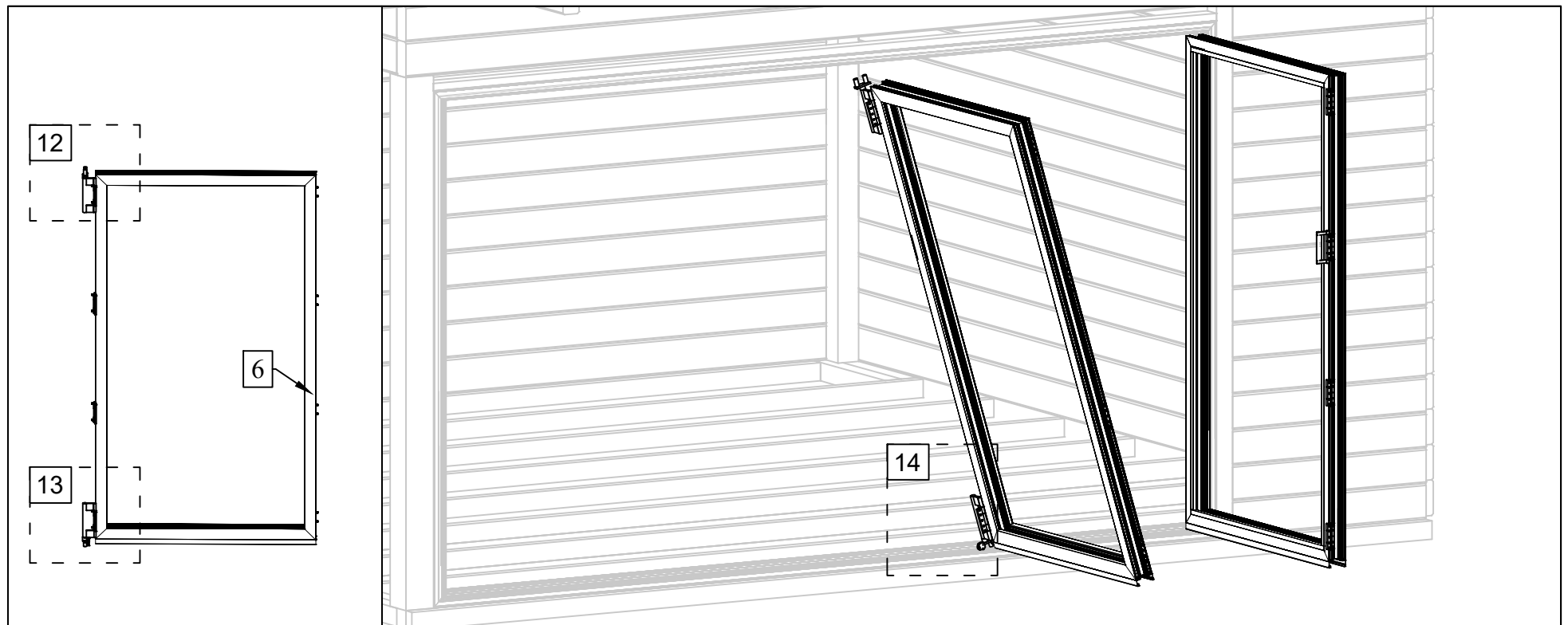


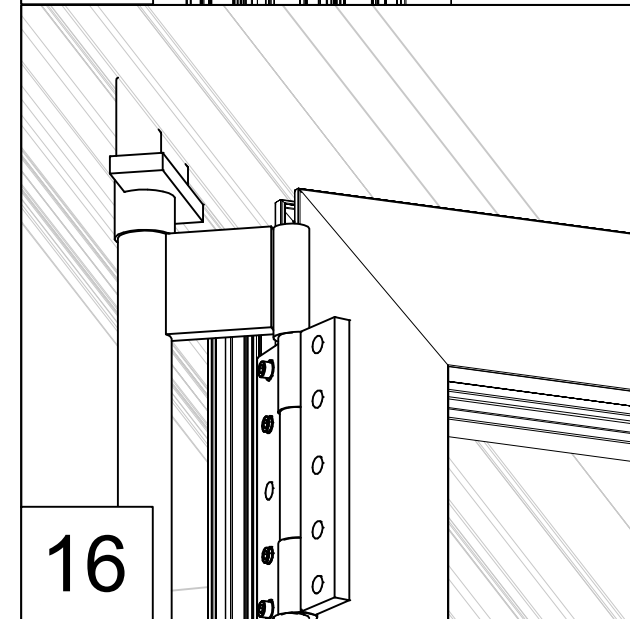
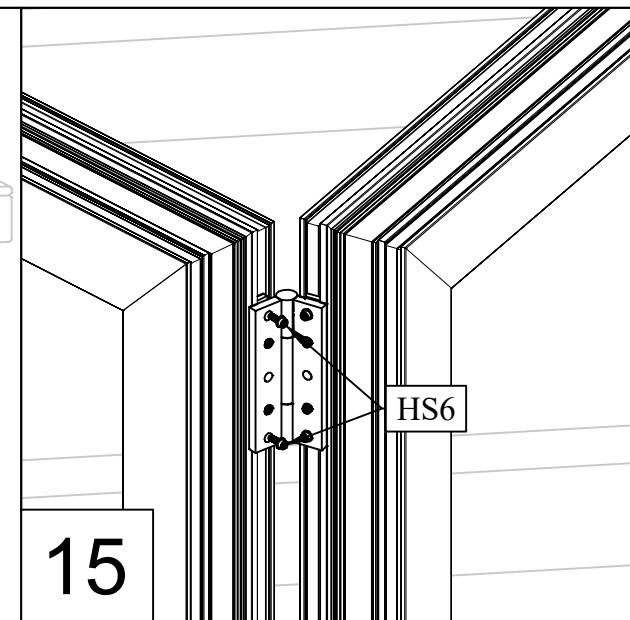
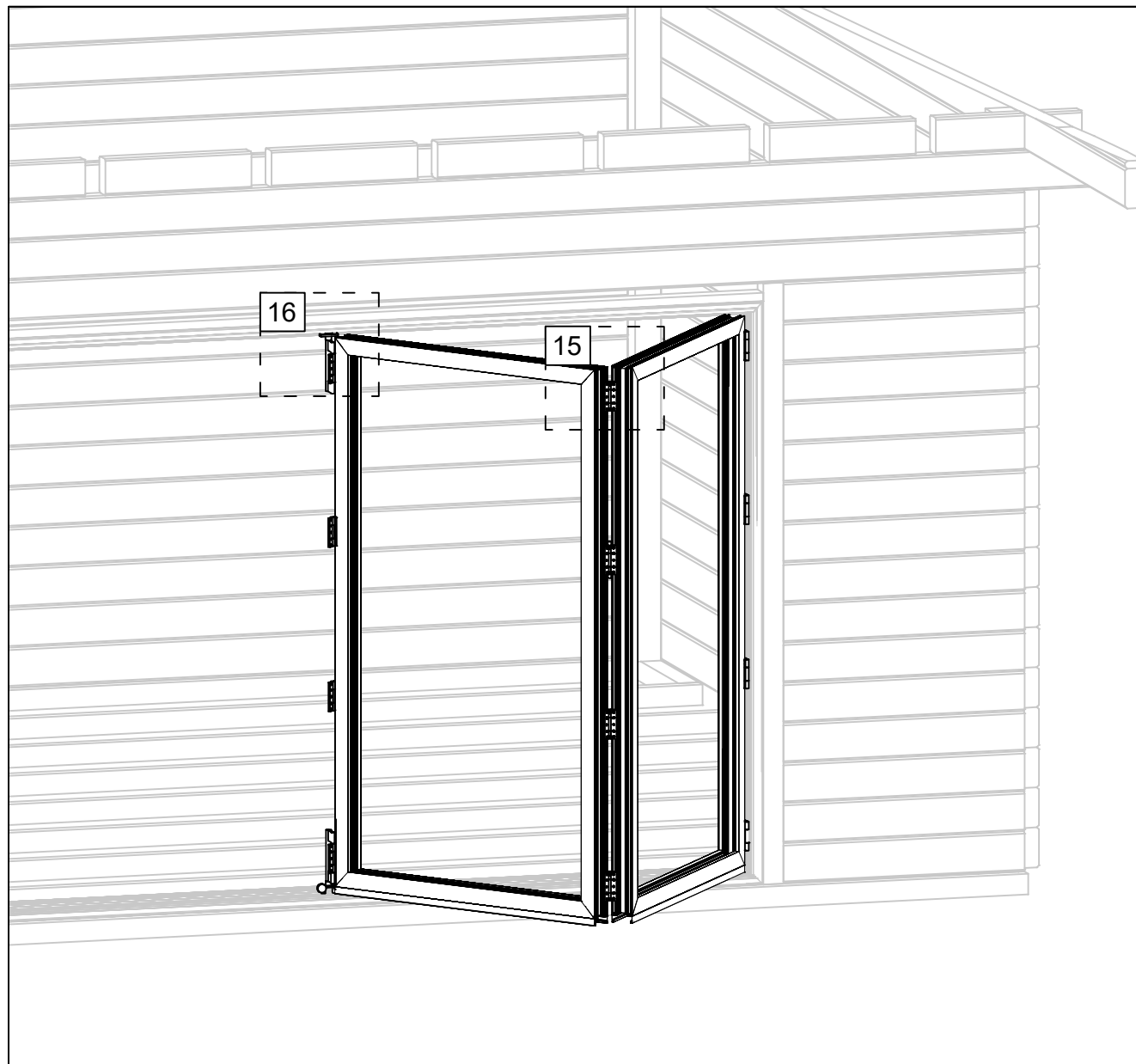
$A=B$





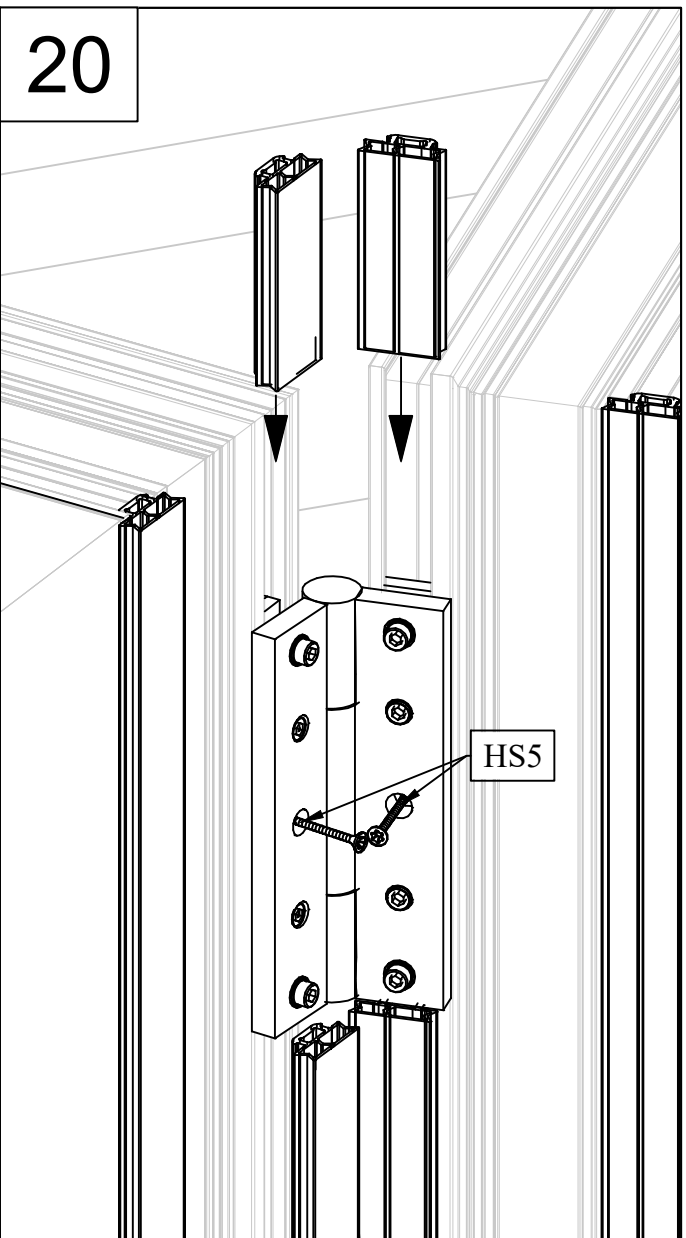












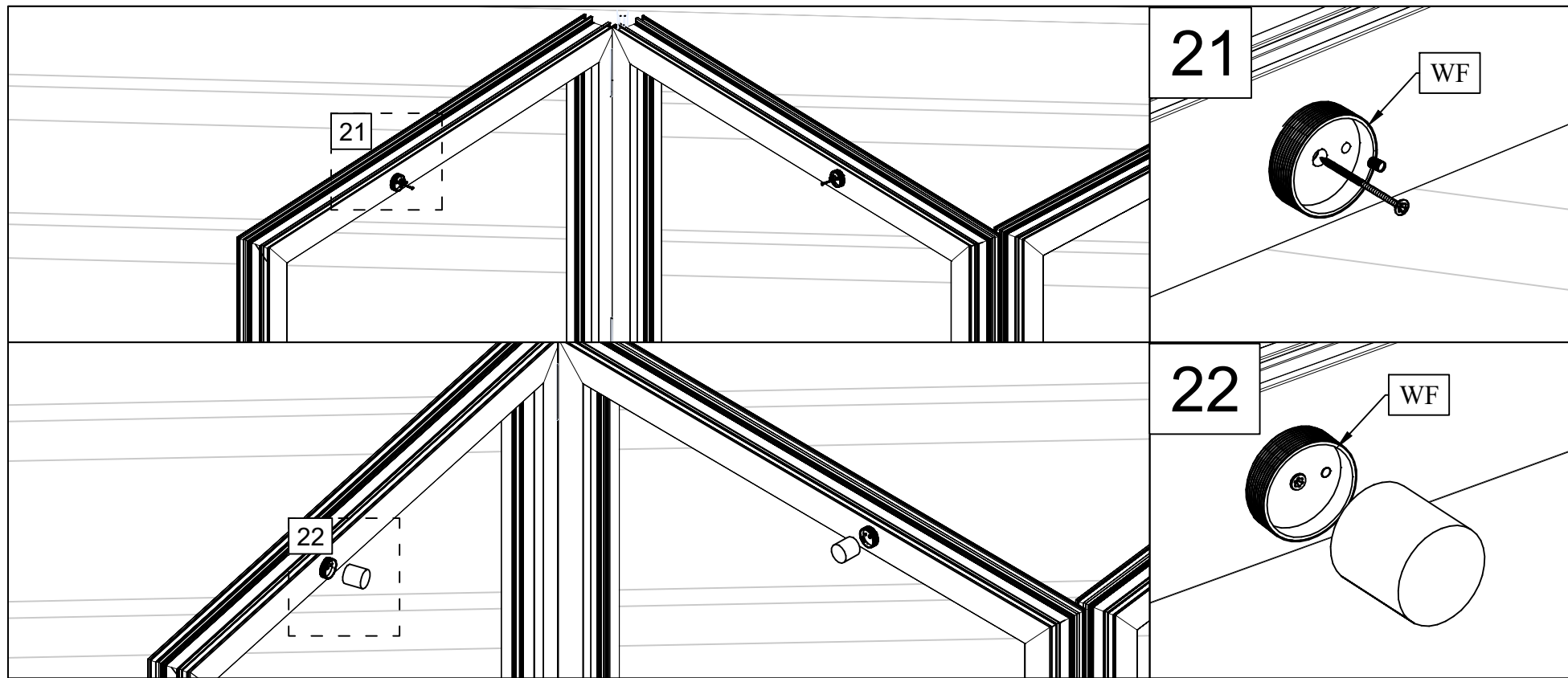
20

20

20

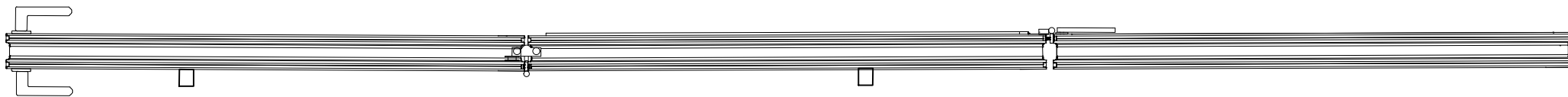
20

HS5

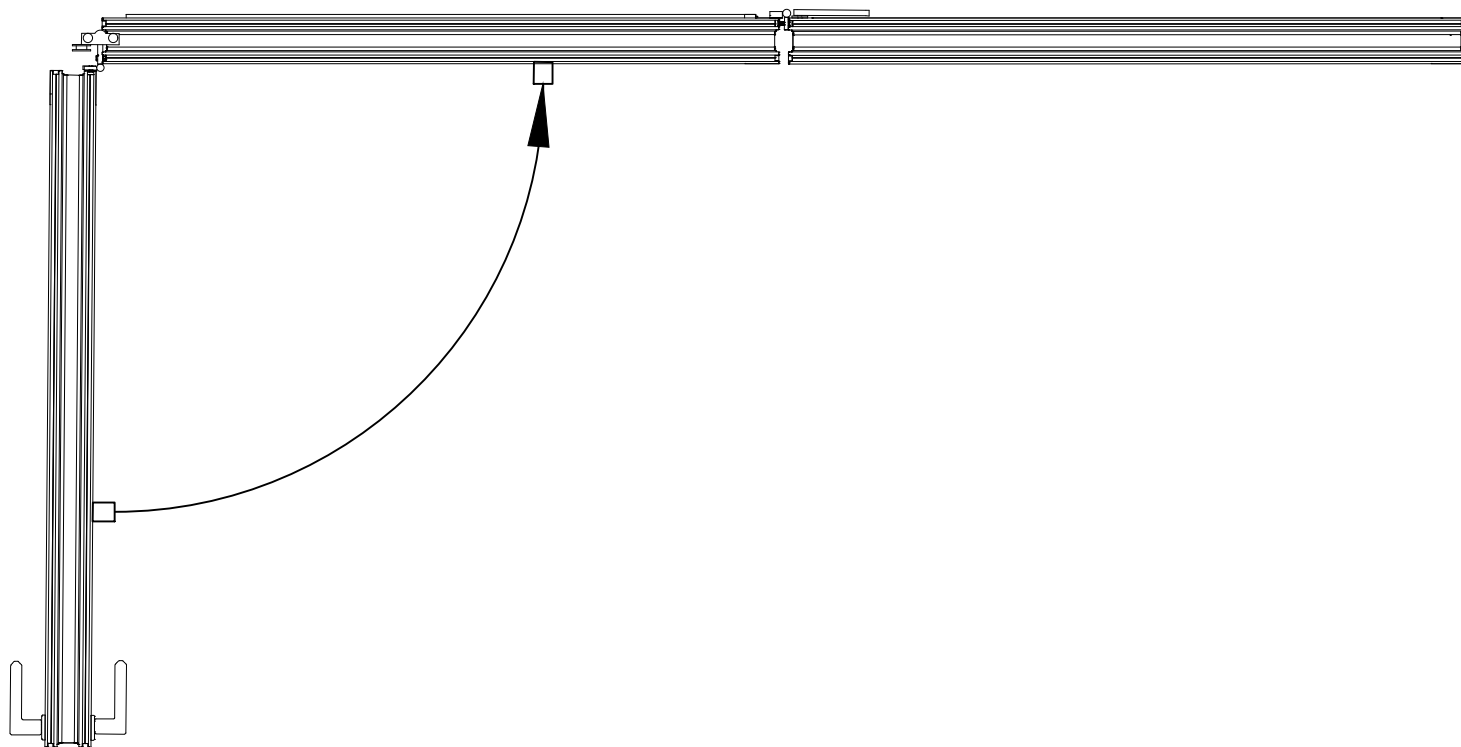


Top view - Ansicht von oben - Vue de  
dessus - Vista dall'alto -  
Bovenaanzicht - Vaade ülevalt

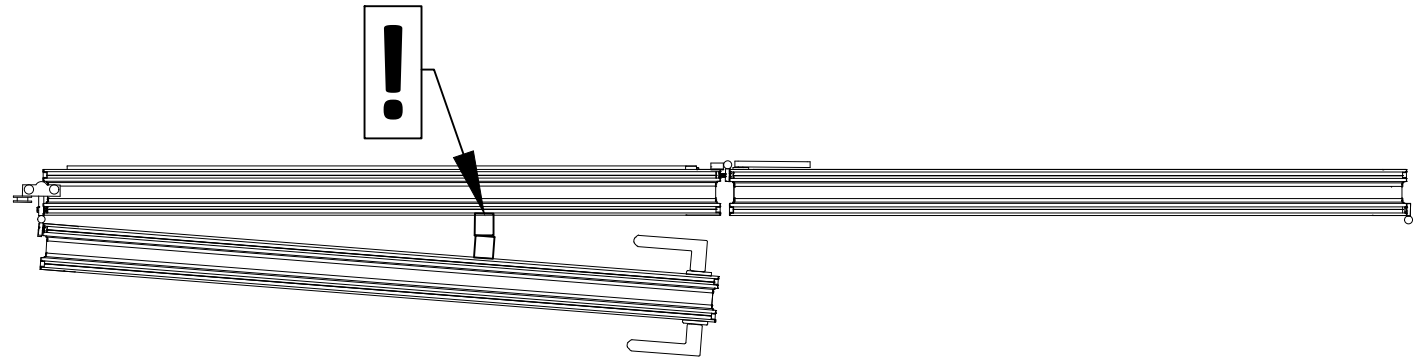
01



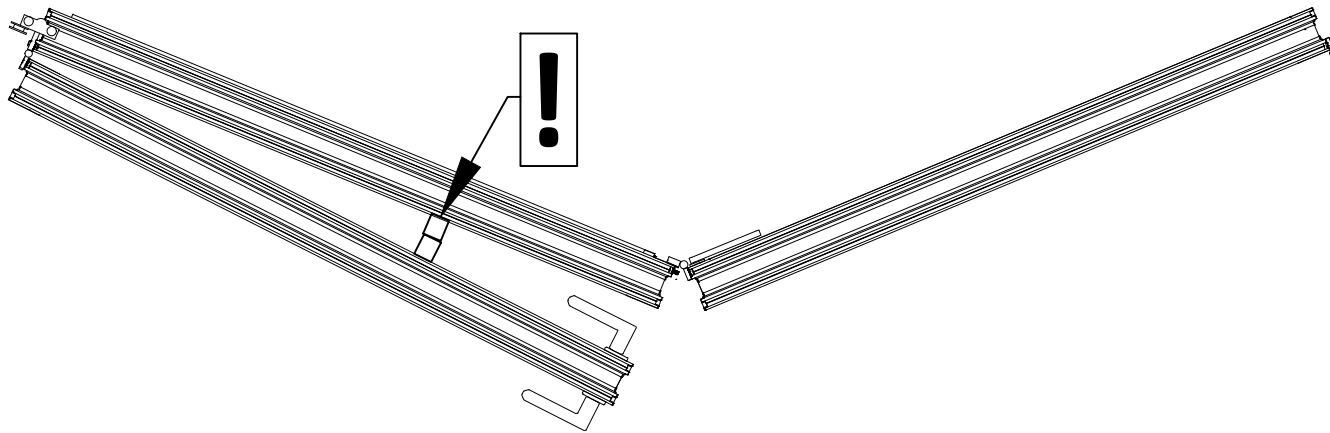
02



03



04



05

